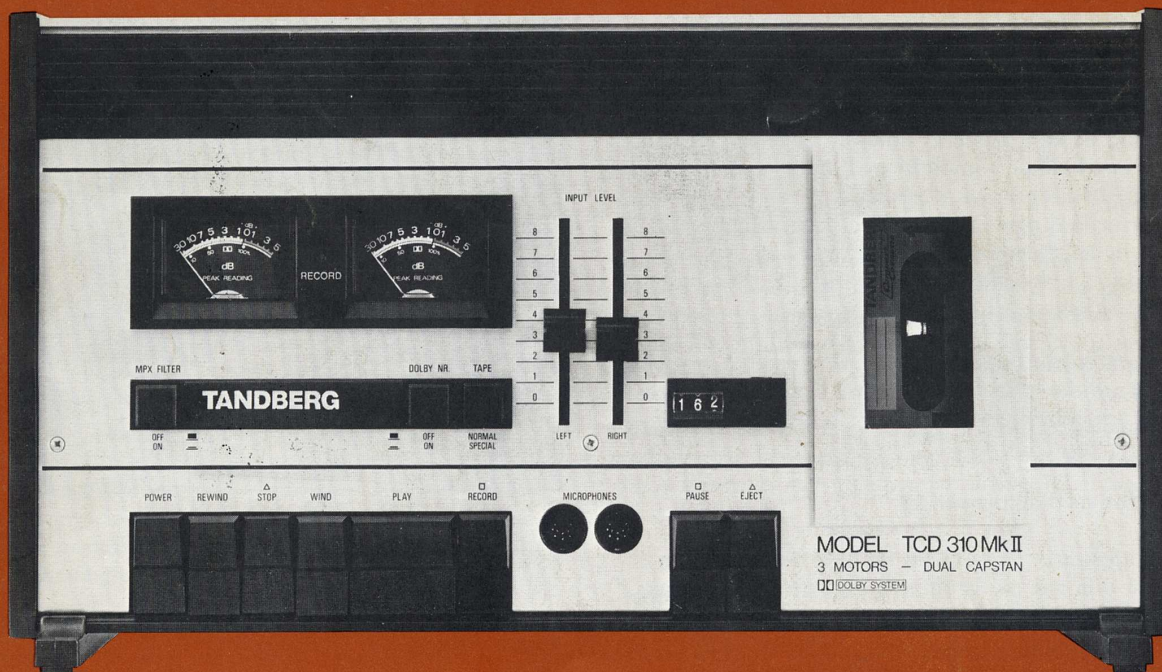


# TANDBERG

## TCD 310 Mk II kassettbåndopptaker Bruksanvisning

### Innhold

	side
Valg av kassetter .....	2
Klargjøring .....	2
Tilkopling .....	3
Kopiering av bånd .....	4
Innspilling .....	5
Avspilling .....	6
Vedlikehold .....	7
Innspillingsperre .....	7
Mulige betjeningsfeil .....	8
Tilkoplingsplugg .....	8



Tandberg  
RADIO

### For din sikkerhet!

For å unngå elektrisk støt eller brann må elektroniske apparater ikke utsettes for regn eller fuktighet. Apparatets deksler (kapsling) må ikke fjernes. Overlat enhver service til kvalifisert servicepersonell.

Dra ut nettplugg/antenneledning i tordenvær og ved lengre tids fravær (f.eks. ferier, etc.).



### Litt om valg av kassetter

For å få førsteklasses innspillinger må man bruke kassetter av aller høyeste kvalitet i lengde C-60 eller C-90. C-120 anbefales ikke.

Grovt sett kan dagens kassettbånd deles inn i to hovedgrupper: NORMALBÅND, som omfatter kassetter av jernoksyd-typen ( $Fe_2O_3$ ), og SPESIALBÅND ("high bias" bånd) som omfatter Maxell UD XL II og TDK SA (Super Avilyn). Kromdioksydbånd kan brukes med et godt resultat.

TCD 310 Mk II er utstyrt med en båndvelger (merket TAPE – NORMAL/SPECIAL). Når denne knapper er ute gir apparatet optimalt resultat med TANDBERG XD og Maxell UD. Maxell UD XL I og Scotch Master vil også gi et godt resultat.

Når båndvelgeren er inntrykket får man optimalt resultat med Maxell UD XL II og TDK SA (Super Avilyn). Dessuten får man i denne stillingen meget godt resultat med alle typer kromdioksydbånd.

## Klargjøring

### Plassering

Apparatet kan plasseres horisontalt eller vertikalt eller i en hvilken som helst mellomliggende stilling.

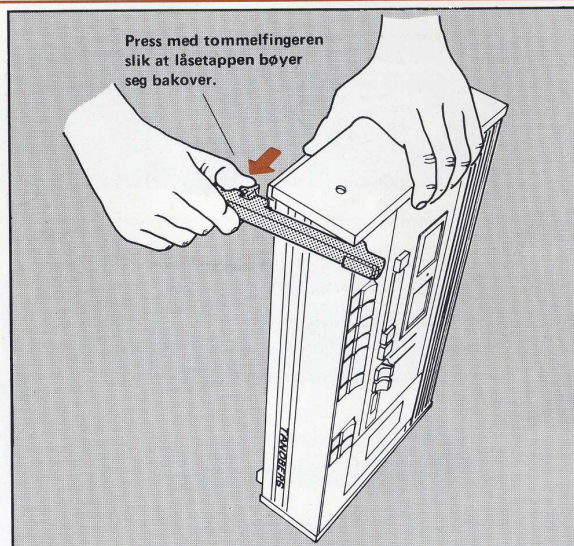
Ved vertikal plassering er det viktig at apparatet ikke heller fremover, noe som lett kan skje hvis apparatet f.eks. plasseres i en bokhylle hvor hyllene er litt skjeve.

Apparatet bør ikke plasseres rett ved siden av eller oppå radioen eller forsterkeren, da magnetfeltet fra disse apparatene i visse tilfeller kan føre til brum.

### Ben for vertikal plassering

Still apparatet på høykant og heft det ene benet innpå som vist på tegningen. Fest det andre benet på samme måte.

Bena kan fjernes igjen på denne måten: La apparatet stå i vertikal stilling som vist på bildet øverst. Bøy låsetappen på benet bakover og vipp samtidig apparatet fremover.



Montering av ben

### Veggmontasje

Apparatet kan også henges på veggen. To skruer skrues da i veggen i en avstand som tilsvarer avstanden mellom de to "nøkkelhullene" på undersiden av apparatet. Deretter hektes apparatet inn på skruene.

## Nettspenning

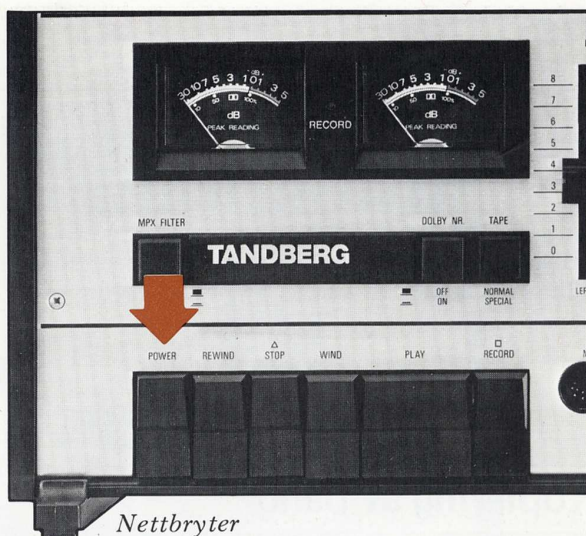
Apparatets støpsel plugges til en kontakt med 230 V/50 Hz nettspenning. Denne spenningen brukes de fleste steder i Skandinavia.

Apparatet kan bygges om for 240 V/50 Hz spenning (som brukes i England) eller for 115 V/60 Hz (som brukes blant annet i U.S.A.). Ombyggingen må foretas av en fagmann.

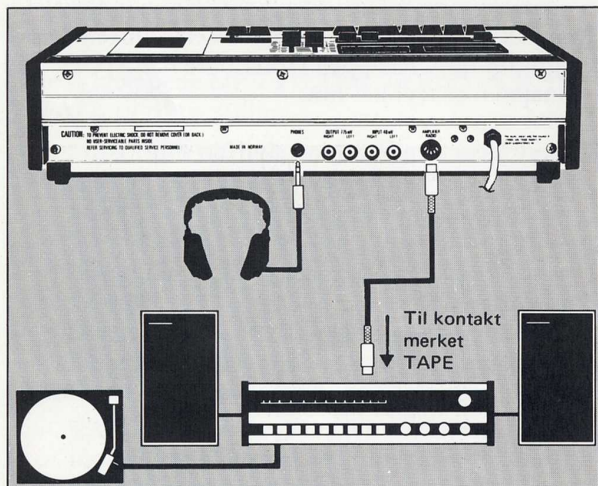
Effektforbruket er maksimalt 40 watt.

## Nettbryter

Slå på apparatet ved hjelp av knappen merket POWER til venstre på apparatet. Programmetrene vil lyse opp.



## Tilkopling



Tilkopling til radio eller forsterker

### Radio eller forsterker

TCD 310 Mk II er ikke utstyrt med utgangsforsterkere, og apparatet må derfor koples til en separat stereoforsterker (eller radio med innebygget stereoforsterker). Tilkoplingen gjøres som vist, med den vedlagte DIN-ledningen.

Med denne koplingen kan De spille inn radio-programmer eller musikk fra en platespiller eller en annen programkilde som er tilkoplest radioen/forsterkeren. De kan også spille av bånd over radioens/forsterkerens høyttalere.

Tilkopling direkte til en annen kassettpiller eller båndopptaker, se neste side.

Alternativt kan tilkoplingen gjøres med fire phono-ledninger.

For *avspilling* koples to ledninger fra kontaktene merket OUTPUT på TCD 310 Mk II til tilsvarende kontakter merket TAPE IN på radioen/forsterkeren.

For *innspilling* koples to ledninger fra kontakten merket INPUT på TCD 310 Mk II til tilsvarende kontakter merket TAPE OUT på radioen/forsterkeren.

INPUT-kontaktene på TCD 310 Mk II er mindre følsomme enn RADIO-inngangen. INPUT-kontakten kan derfor benyttes når TCD 310 Mk II skal koples til en radio/forsterker med høy utgangsspenning. I mange tilfeller vil det lønne seg å bruke INPUT-kontakten ved innspilling fra TV og ved kopiering av bånd.

Hvis TCD 310 Mk II er plassert vertikalt bør phonoledningene være utstyrt med *korte pluggere* eller *vinkelpluggere*, slik at pluggene ikke stikker opp over apparatet.

### Hodetelefoner

Hodetelefoner som skal brukes sammen med TCD 310 Mk II må være utstyrt med 1/4" *jack-plugg*. Impedansen må være 8 ohm eller mer.

Plugg hodetelefonene til kontakten merket PHONES bak på apparatet. Lydstyrken kan ikke reguleres.

## Mikrofoner

Mikrofoner som skal brukes sammen med TCD 310 Mk II må være utstyrt med *DIN-plugger*. Impedansen kan være *fra 100 til 800 ohm*.

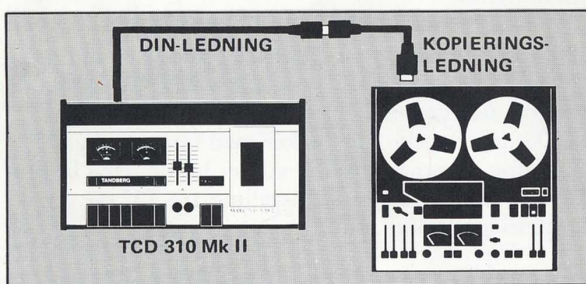
Plugg mikrofonene til kontaktene merket MICROPHONES midt på apparatets front. Venstre kanals mikrofon koples til venstre kontakt, og høyre kanals mikrofon til høyre kontakt.

## Kopiering av bånd

### Tilkopling

Ved kopiering av bånd må TCD 310 Mk II koples til en annen båndopptaker eller kassettbåndopptaker. Dette kan gjøres på tre måter:

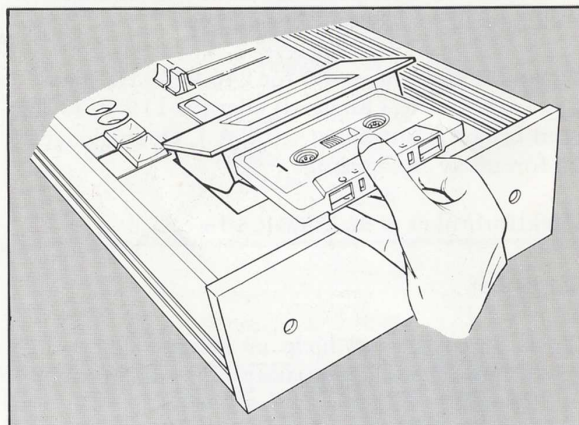
1. Begge apparatene koples til en radio/forsterker. Det forutsettes da at radioen/forsterkeren har mulighet for tilkopling av to båndopptakere.
2. TCD 310 Mk II koples direkte til den andre båndopptakeren ved hjelp av den vedlagte DIN-ledningen og en spesiell kopieringsledning som kan kjøpes hos radioforhandleren (se tegning).



Enkelte båndopptakere (f.eks. Tandberg modell 6X og 6000X) har en spesiell utgang for kopiering av bånd. Hvis man bruker denne utgangen er det ikke nødvendig med en spesiell kopieringsledning.

3. TCD 310 Mk II koples direkte til den andre båndopptakeren ved hjelp av to phonoledninger. Ledningene koples fra kontaktene merket OUTPUT (eller LINE OUT) på det apparatet som programmet spilles av fra til kontaktene merket INPUT (eller LINE IN) på det apparatet som brukes til innspilling.

## Innlegging av kassett



*Innlegging av kassett*

1. Trykk inn POWER-knappen,
2. Trykk på EJECT-knappen. Kassettskuffen spretter opp. Knappen virker bare når STOP-knappen er trykket inn.
3. Skyv kassetten helt inn i skuffen som vist. Den fulle spolen skal være nærmest "Modell TCD 310 Mk II"-teksten på topplaten.
4. Lukk kassettskuffen ved å trykke lokket bestemt ned.

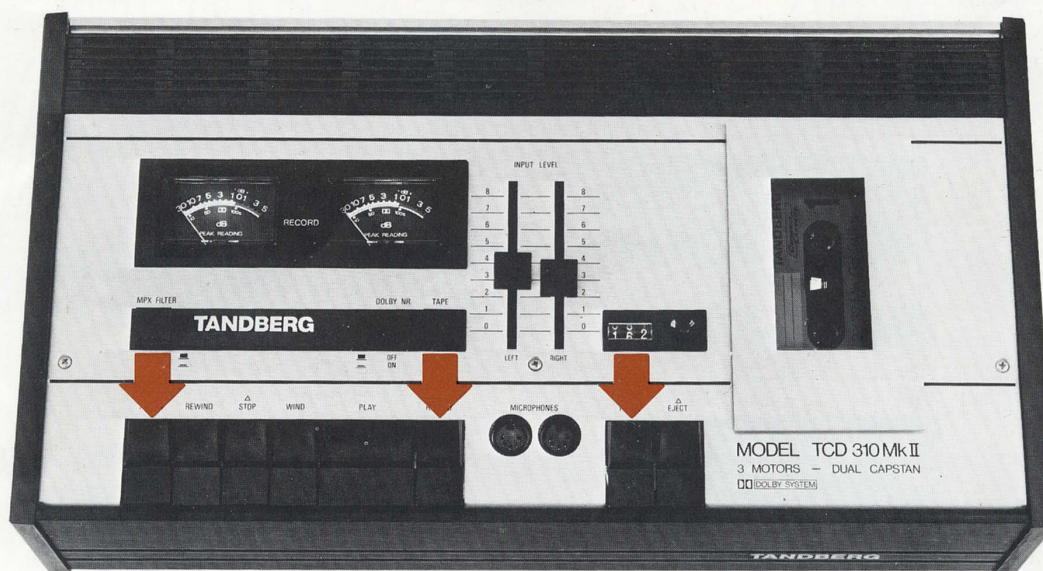
Se side 2 om valg av kassetter.

### Uttaking av kassett

1. Trykk på STOP-knappen.
2. Trykk på EJECT-knappen. Kassettskuffen spretter opp.
3. Fjern kassetten og lukk kassettskuffen.

*\*Ordet "Dolby" er registrert varemerke for Dolby Laboratories Inc., U.S.A. N.R. står for Noise Reduction.*

## Innspilling



- Trykk inn POWER-knappen. Program-metrene vil lyse.
- Sett knappene MPX FILTER, DOLBY N.R.\* og TAPE til riktig stilling.
  - MPX FILTER-knappen trykkes inn ved innspilling av FM stereosendinger. Dette filteret hindrer pipetone på opptaket. Ved innspilling fra platespiller og mikrofon skal knappen være ute.
  - DOLBY N.R.-knappen bør være inne for å gi mindre båndstøy. Knappen må også være inne under avspilling av bånd som er innspilt med Dolby-systemet.
  - TAPE-knappen trykkes inn (SPECIAL) ved innspilling av kromdioksydbånd og SA-kassetter. Ved andre typer bånd – XD, UD, SD og ED – skal knappen være ute i innspilling. Dette gjelder også for avspilling.
- Legg inn kassetten som forklart på side 4.
- Trykk først inn PAUSE-knappen og deretter RECORD-knappen. RECORD-indikatoren vil lyse opp. **MERK!** Hvis RECORD-indikatoren ikke lyser kan dette skyldes at kassetten er sikret mot innspilling, se side 7.
- Tilfør TCD 310 Mk II en prøve på programmet som skal spilles inn.
- Still inn innspillingskontrollene (INPUT LEVEL) slik at viserene på programmetrene slår opp til det røde feltet. Viserutslag i det røde feltet kan forårsake forvrengning.  
**MERK!** Det er normalt at de to innspillingskontrollene må stilles litt forskjellig for å gi like stort utslag på begge programmetre.

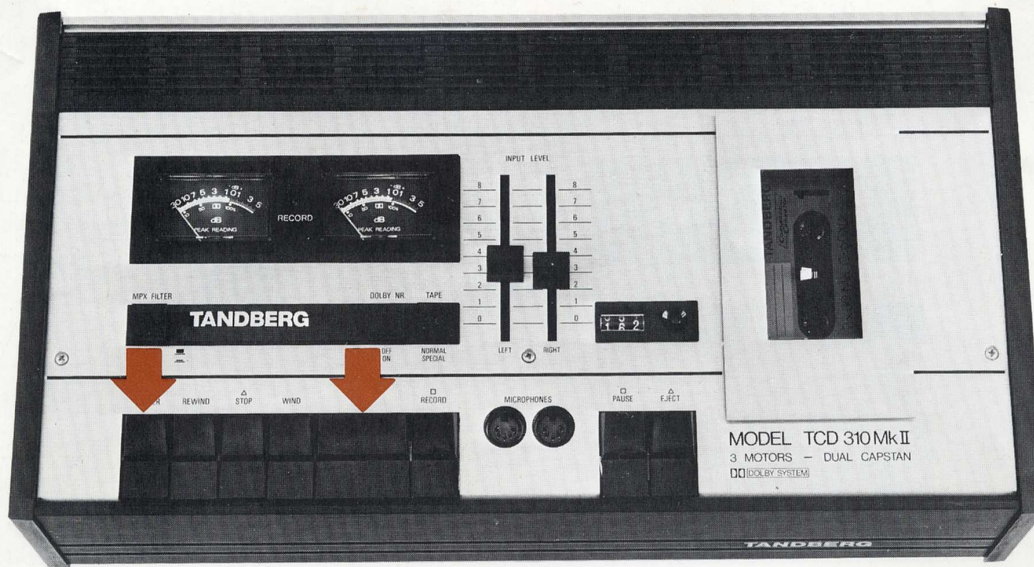
- TCD 310 Mk II er nå klar til innspilling. Nullstill tellerverket og start innspillingen ved å gi PAUSE-knappen et nytt trykk slik at knappen løses ut og båndet starter.
- Innspillingen avsluttes ved å trykke på STOP-knappen.
- Ved mono innspilling må begge INPUT LEVEL-kontrollene betjenes, som ved stereo innspilling.

### INNSPILLING MED MIKROFONER

- Mikrofonene koples til MICROPHONES-inngangene.
- Sett TCD 310 Mk II i innspilling og snakk, syng eller spill inn i mikrofonene. Still samtidig inn INPUT LEVEL kontrollene slik at viserene på programmetrene slår opp til det røde feltet.
- Ønsker man å kontrollere mikrofonprogrammet med hodetelefoner koples disse direkte til PHONES-kontakten bak på TCD 310 Mk II.
- Er TCD 310 Mk II tilkopleet en radio/forsterker og denne tilfører kassettspilleren et program vil dette forårsake uønsket miksing av radio/forsterker- og mikrofon-programmet. Dette kan forhindres ved å slå av radioen/forsterkeren mens innspillingen av mikrofonprogrammet pågår.

Etter endt innspilling må mikrofonpluggene trekkes ut.

## Avspilling



- Trykk inn POWER-knappen Program-metrene lyser opp.
- Sett knappene DOLBY N.R. og TAPE til riktig stilling.
  - DOLBY N.R.-knappen skal trykkes inn hvis kassetten er spilt inn med Dolby-systemet. En del ferdig-innspilte kassetter er innspilt med Dolby-systemet.
  - Hvis kassetten ikke er spilt inn med Dolby-systemet skal knappen være ute.
  - TAPE-knappen trykkes inn (SPECIAL) ved avspilling av kromdioksyd eller SA-kassetter.
- Legg inn kassetten som forklart på side 4.
- Start avspillingen ved å trykke på PLAY-knappen. Starter ikke kassetten kan dette skyldes:
  - PAUSE-knappen er inntrykket.
- Kassetten er lagt inn gal vei, se side 4.
- Trykk inn knappen merket TAPE (eller BÅND) på den tilkoblede radio/forsterker. Juster lydstyrken med VOLUME-knappen på radioen/forsterkeren.
- Avspillingen avsluttes ved å trykke på STOP-knappen. TCD 310 Mk II vil stoppe når enden av kassetten er nådd.
- MERK!** Spolehastigheten er stor, så enkelte kassetter vil derfor gi en del støy i spoling. Til hurtig frem- og tilbakespuling brukes knappene WIND og REWIND.
- Hodetelefonene koples direkte til kontakten merket PHONES bak på TCD 310 Mk II. Lydstyrken kan ikke reguleres.

## Vedlikehold

De delene av kassettbåndopptakeren som kommer i kontakt med båndet bør renses med jevne mellomrom, ellers vil lyd kvaliteten avta betraktelig.

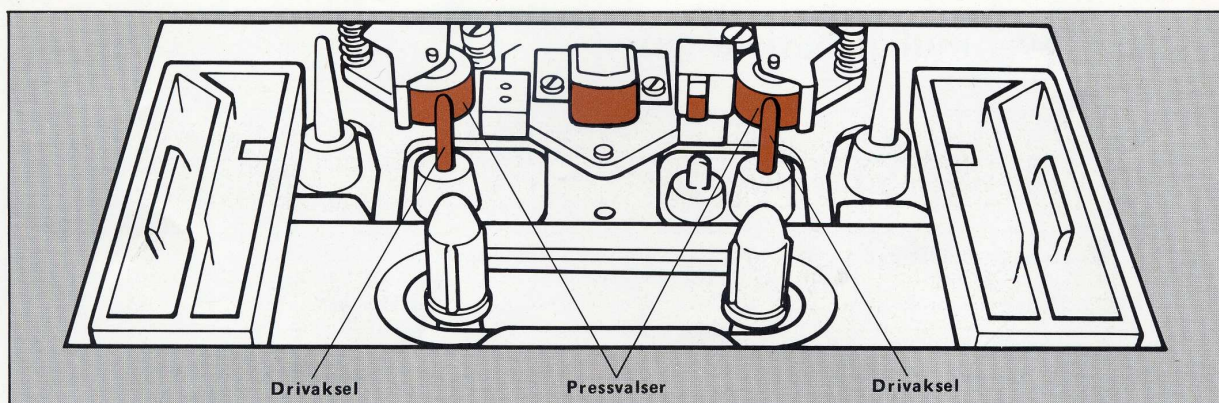
**Hvor ofte skal man renses?** Hvis apparatet brukes hver dag bør rensing foretas *minst* en gang i måneden. Det er tryggest å renses før viktige innspillinger.

Hvis båndet begynner å gå ujevnt, må drivakslene og pressvalsene renses øyeblikkelig.

**Hva skal man bruke?** Rensingen utføres med bomullspinner (Q-tips) som fuktes i *ren sprit* eller *renset bensin* (Brannfare!). Det leveres også et spesielt rensesett "Tandberg Professional Tape Head Cleaner".

Rense-spray for video-båndopptakere kan brukes, men det er *ikke* tilstrekkelig bare å spraye delene. Man må også bruke bomullspinner.

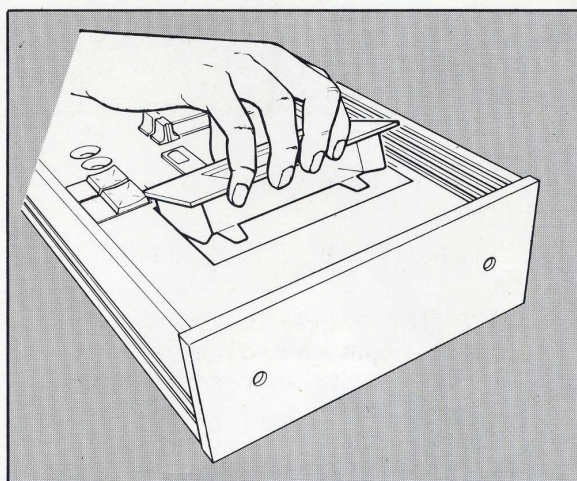
**MERK!** Bruk ikke løsningsmidler som aceton, lynol eller triclorethylene. De kan skade lydhodene. Bruk ikke skarpe gjenstander.



Rens på de stedene som er avmerket med farge

### Hvorledes skal man rense?

1. Trykk på STOP-knappen.
2. Trykk på EJECT-knappen. Kassettskuffen spretter opp.
3. Fjern lokket over kassettskuffen ved å trekke det rett opp som vist.
4. Skyv kassettskuffen ned til lukket stilling.
5. Rens på de stedene som er avmerket med farge på figuren. *Pressvalsene må tørkes godt etter rensing.*
6. Fjern til slutt støv og løse magnetpartikler fra området rundt de delene De har rensert.  
**RØR IKKE JUSTERINGSSKRUENE!**



Slik fjernes lokket

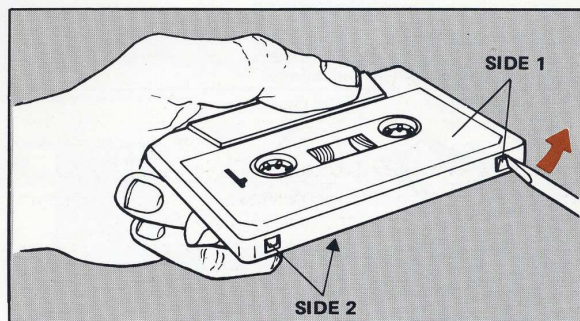
## Innspillingsperre

Hvis De har gjort en verdifull innspilling, bør De sikre Dem mot at innspillingen strykes ut ved et uhell. Gå da frem på følgende måte:

På baksiden av kassetten er det to firkantede hull. Bruk en skrutrekker, pinsett eller lignende og brekk løs plast-tappen i hullet som tilsvaret den siden innspillingen er gjort på (se figur). Det vil nå være umulig å gjøre en ny innspilling på denne siden.

Ønsker De å beskytte begge sider av kassetten mot innspilling, brekkes begge tappene løs.

Innspillingsperren oppheves ved at De setter et stykke tape eller lignende over hullet. Innspilling vil da igjen være mulig.



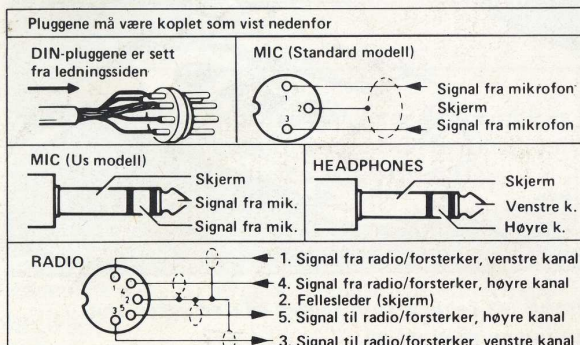
Brekke løs tappen som svarer til den siden innspillingen er gjort på.

## Oversikt over mulige betjeningsfeil

Problem:	Mulig årsak:
Lyset kommer ikke på når POWER-knappen trykkes inn.	Nettspenning ikke tilkopleet.
EJECT-knappen går ikke inn.	STOP-knappen ikke inntrykket.
RECORD-knappen går ikke inn.	PAUSE-knappen ikke inntrykket.
Innspillingslampen lyser ikke når RECORD-knappen trykkes inn.	Kassetten er sikret mot innspilling, se side 7.
De to RECORD LEVEL-kontrollene må stilles forskjellig for å få samme utslag på indikatorene.	Dette er normalt, se side 5.
Båndet starter ikke ved innspilling.	PLAY-knappen inntrykket. (Bare RECORD-knappen skal trykkes inn.)
Båndet starter ikke (inn- eller avspilling).	PAUSE-knappen inntrykket. Kassetten er lagt inn med den tomme spolen nærmest apparatets front. Kassetten er ikke skjøvet helt inn i skuffen. Kassettskuffen er ikke trykket helt ned. Løs i så fall ut kassetten med EJECT-knappen og drei litt på spolene.
Forstyrrende lyder på innspilling fra plate-spiller, radio eller bånd.	Mikrofoner ikke frakopleet under innspilling.
Lite diskant i gjengivelsen, "ullen" lyd.	PLAY-knappen inntrykket under innspilling. (Bare RECORD-knappen skal være inntrykket ved innspilling.) DOLBY N.R.- eller TAPE-knappen inne under avspilling.
For mye diskant i gjengivelsen, "metallisk" lyd.	TAPE-knappen ute under avspilling av "CHROMIUM DIOXIDE" bånd. DOLBY N.R.-knappen ute under avspilling av dolbyserte bånd.
Ujevn båndgang, wow, flutter, drop-outs.	Rensing påkrevet, se side 7.

## Tekniske data

### Tilkoplingsplugger



### Innganger

Inngangsimpedans/følsomhet ved maksimum spenning, 400 Hz. (MIC. inngangen passer til dynamisk mikrofon. Følsomheten justeres automatisk til mikrofon-impedansen.)	MIC.: 0.15 mV-20 mV RADIO: 47 kohm/8 mV-1.0 V LINE: 220 kohm/40 mV-5.0 V
--	--

### Utganger

Minimum belastningsimpedans/spenning uten belastning eller utgangseffekt for hver kanal.	RADIO: 10 kohm/775 mV LINE: 10 kohm/775 mV PHONES: 8 ohm/2 mW
--	---

**TANDBERGS RADIOFABRIKK A/S**  
Postboks 9, Korsvoll  
OSLO 8

1460 - 10 - 77 Partnr. 363577  
Petlitz Boktrykkeri A/S