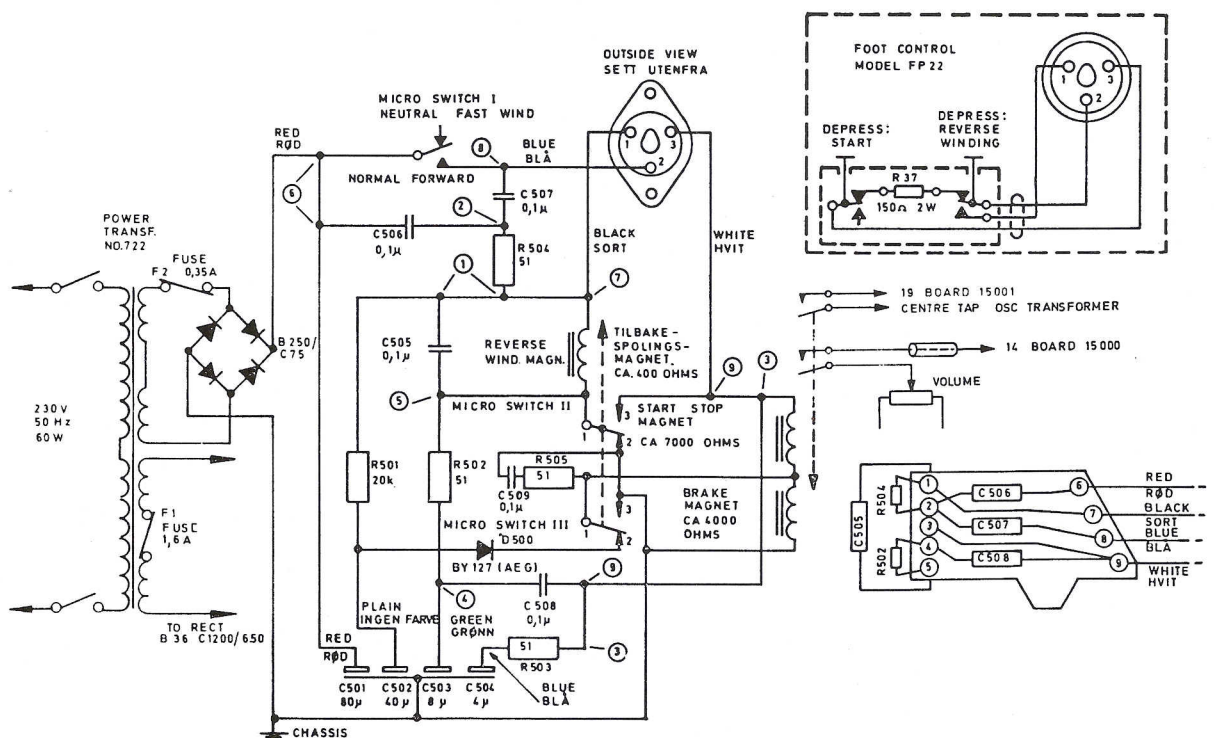


Skjema for fjernstyringsenhet modell 15 F. Under serienr. 2 510 020.



Skjema for fjernstyringsenhet modell 15 F. Over serienr. 2 510 020.