

RADIONETTE GRAM 5000, SM250*, SM230*

TANDBERG TT5000

PLATESPILLER
Service-forskrift
Illustrert deleliste

RECORD PLAYER
Service Manual
Illustrated Parts List



Innhold

Tekniske data	2
Betjening	3,4,5
Mekanisk service	6,7,8
Elektrisk service	9
Feilsøkertips	9
Mekaniske deler	10,11,12,13
Kabinettdele	14,15
Emballasje, tilleggsutstyr	14,15

* Gram 5000 er benyttet som platespiller i
Radionette SM 250G/GC og SM 230G/GC

Contents

Technical Data	2
Operation	3,4,5
Mechanical service	6,7,8
Electrical service	9
Fault finding tips	9
Mechanical parts	10,11,12,13
Cabinet parts	14,15
Packing, accessories	14,15

* Gram 5000 is used as record player in
Radionette SM 250G/GC and SM 230G/GC.

N**TEKNISKE DATA**

Type:Platespiller med remdrift, 2 hastigheter og auto-return.
Motor: 4-polet synkronmotor.
Platetallerken: Diameter 30 cm, støpt aluminiums-legering. Vekt 0,7 kg.
Hastigheter: 33 1/3 og 45 omdr. pr.min.
Hastighetstoleranser: +1,5% ÷ 0,8%
Wow og flutter: Bedre enn 0,2% veiet (DIN 45507), typisk 0,1%.
Rumbleavstand: Bedre enn 35 dB uveiet.
 Bedre enn 58 dB veiet.
Tonearm: S-formet rør, statisk balansert.
Effektiv armlengde: 215 mm.
Overheng: 10 mm.
Egenresonans, tonearm: 8 Hz, med original pickup CN 2316R.
Tonearms lager: Vertikal: nålelager
 Horisontal: kulelager
Tonearms løfter: Manuell hydraulisk dempet.
Stifttrykk: Justerbart 0-4 g.

Pickup

Element: Audio Technica type CN 2316R.
Stift: Audio Technica type N-2316, $15^{\pm} 2,5\mu$, sfærisk
Stifttrykk, nominell: 2,5 g (2-3g)
Frekvensområde: 20-20000 Hz
Utgangsspenning: $\geq 0,7$ mV pr. cm/s ved 1 kHz.
 Typisk 1 mV.
Kanalforskjell: < 2 dB ved 1 kHz.
Kanalseparasjon: ≥ 20 dB ved 1 kHz.
Stiftelastisitet: 10×10^6 cm/dyn, vertikalt og horisontalt.
Intermodulasjonsforvrengning (FIM): Ved 2,5 g stifttrykk og 8 cm/s (0 dB, DIN 45542): $< 1\%$.
Vekt: $5,5 \text{ g} \pm 0,5 \text{ g}$.
Tilkoplingsimpedans: 47 kohm.
Egenimpedans: 5,5 kohm ved 1 kHz.
Ohmsk motstand: 1200 ohm.

Generelt

Nettspenning: 230V, 50 Hz.
Effektforbruk: 17W.
Tilkoplingsplugg: 5-pins DIN.

E**TECHNICAL DATA**

Type: Record player with belt drive, 2 speeds and auto-return.
Motor: 4 pole synchronous.
Turntable: Diameter 30 cm ($11\frac{3}{8}$ "), moulded aluminium. Weight 0.7 kg.
Speeds: 33 1/3 and 45 rpm.
Speed tolerances: + 1.5% - 0.8%
Wow and flutter: Better than 0.2% weighted (DIN 45507), typical 0.1%.
Rumble: Better than 35 dB unweighted.
 Better than 58 dB weighted.
Tonearm: S-shaped tube, statically balanced.
Effective arm length: 215 mm (8 1/2").
Overhang: 10 mm (3/8").
Self resonance, tone arm: 8 Hz with original pick-up CN 2316R.
Tone arm bearing: Vertical: needle bearing.
 Horizontal: ball bearing;
Tone arm cueing: Manual hydraulically cushioned.
Needle pressure: Adjustable 0-4 g.

Pick-up

Element: Audio Technica, type CN2316R.
Needle: Audio Technica, type N-2316. $15^{\pm} 2.5$ u, spherical.
Needle pressure, nominal: 2.5 g (2-3g).
Frequency range: 20-20 000 Hz
Output voltage: ≥ 0.7 mV per cm/s at 1 kHz. Typical 1 mV.
Channel difference: < 2 dB at 1 kHz.
Channel separation: ≥ 20 dB at 1 kHz
Needle compliance: 10×10^{-6} cm/dyn, vertical and horizontal.
Intermodulation distortion (FIM): At 2.5 g pressure and 8 cm/s (0 dB, DIN 45542): $< 1\%$.
Weight: $5.5 \text{ g} \pm 0.5 \text{ g}$.
End resistance: 47 kohms.
Impedance: 5.5 kohms at 1 kHz.
Ohmic resistance: 1200 ohms.

General

Mains voltage: 230V, 50 Hz.
Power consumption: 17W.
Connection plug: 5 pins DIN.

Følgende varianter er betjeningsmessig identiske:
Radionette GR 5000, GR 5000 som innbyggings-
modell og Tandberg TT 5000.

The following variants are operated identically:
Radionette GR 5000, GR 5000 in combination
models and Tandberg TT 5000.

1.0 BETJENING

1.0 OPERATION

1.1 Betjeningsorganer (fig. 1)

1.1 Operating controls (fig. 1)

1. Adapter for plater med stort senterhull
2. Platetallerken
3. Tonearmstøtte med lås
4. Skalaarm for antiskating
5. Skalaring for stiftrykk
6. Balansevekt
7. Vekt for antiskating
8. Hastighetsvelger
9. Tonearm
10. Pickuphode
11. Stiftbeskytter
12. Løftespak for tonearm
13. Start/stopp-spak
14. Tonearmsløfter

1. Adapter for records with large centre-hole.
2. Turntable.
3. Tone arm support with lock.
4. Scale arm for anti-skating
5. Scale ring for stylus pressure.
6. Balance weight.
7. Anti-skating weight
8. Speed selector.
9. Tone arm.
10. Pick-up head.
11. Stylus guard.
12. Lifting handle for tone arm.
13. Start/stop handle.
14. Tone arm cueing lever.

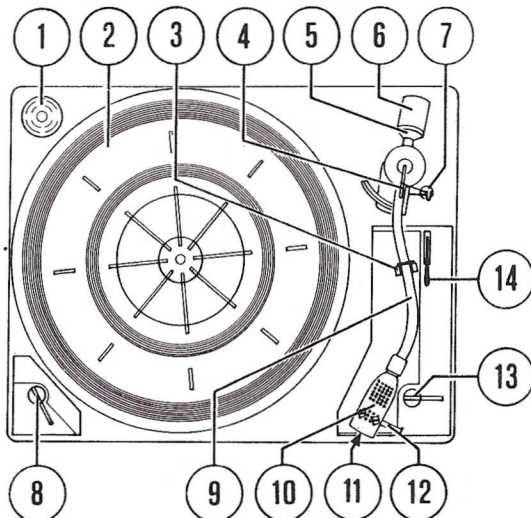


Fig. 1. *Betjeningsorganer*
Operating controls

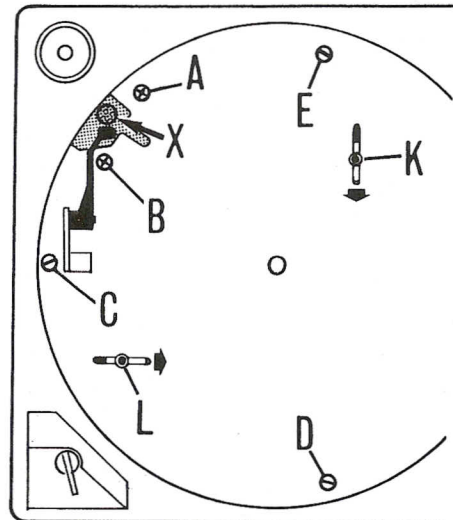


Fig. 2. *Transport- og demonteringskruser*
Transport and dismantling screws

1.2 Transportskruser (fig. 2)

1.2 Transport screws (fig. 2)

- Motor: Fjern skruene A og B.
- Sjassi: Fjern skruene C, D og E.

- Motor: Remove screws A and B.
- Chassis: Remove screws C, D and E.

NB! På grunn av fare for å skade motorviklingene må det ikke benyttes motor – transportskruser som er lengre enn 10 mm.

NB! To avoid damage to the motor coils, the length of the motor transport screws should not exceed 10 mm.

N

1.3 Montering av platetallerken (fig. 3)

- Legg drivremmen rundt innertrommelen på tallerkenens underside.
 - Sett hastighetsvelgeren (8) til stilling 45.
 - Trekk med venstre hånds tommel drivremmen ut i en av de to store åpningene i tallerkenen.
 - Legg tallerkenen på plass samtidig som drivremmen legges rundt motorakselen (F).
 - Trekk drivremmen innover ved hjelp av en skrutrekker, fyrstikk eller liknende, til den går klar av hastighetsvelgerarmen (G), se fig. 3. Hold drivremmen i denne posisjon mens hastighetsvelgeren settes til stilling 33.
 - Slipp drivremmen tilbake slik at den legger seg i "gaffelen" på hastighetsvelgeren.
- Legg gumnimatten på plass.

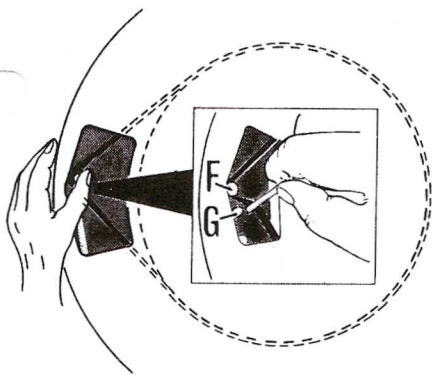


Fig. 3. Montering av drivrem
Mounting the drive belt

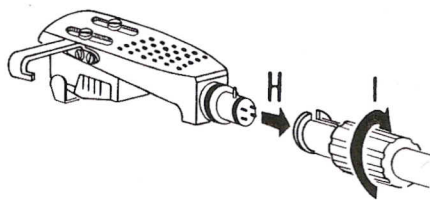


Fig. 4. Montering av pickuphode
Mounting the pick-up head

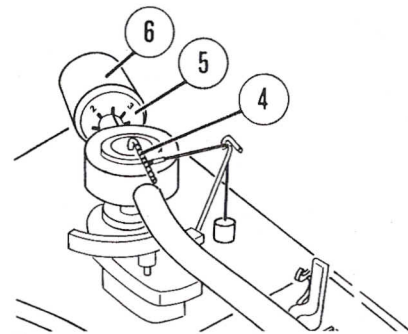


Fig. 5. Justering av stiftrykk og antiskating.
Adjusting the stylus pressure and anti-skating force

1.4 Montering av pickuphode (fig. 4)

- Pickuphodet føres inn i tonearmen (pil H).
- Skru låsemutter fast til (pil I).

1.4 Assembling the pick up head (fig. 4)

- Slide the pick up head into the tone arm (arrow H).
- Screw the locking nut into place (arrow I).

1.5 Balansevekt (fig. 5)

Montering

- Monter balansevekten (6) med tallskalaen mot platespillerens front.

1.5 Balance weight (fig. 5)

Assembly

- Assemble the balance weight (6) with the numbered scale towards the players front.

Justering

- Sett tonearmsløfteren (14) i stilling ▽.
- Frigjør tonearmen og før den til innsiden av tonearmstøtten.
- Drei platetallerken rundt i spilleretning mens start/stopp-spaken (13) føres i stilling START. Startfasen vil da begynne og armløfteren vil senke seg.
- Juster balansevekten ved å skru den utover eller innover inntil tonearmen flyter horisontalt.
- Hold balansevekten i posisjon, mens bare skaleringen (5) dreies til 0-merket korresponderer med merket på armen. Deretter dreies balansevekten til skalaen viser det foreskrevne stiftrykk, her 2,5 g. (Skalaen går fra 0-4 gram)

Adjusting

- Put the cueing lever in position ▽.
- Release the tone arm and move it to the inside of the support.
- Turn the turntable in the playing direction as the start/stop lever (13) is moved to START. The start phase will then begin and the cueing lever will lower itself.
- Adjust the weight by screwing it inwards or outwards until the tone arm hovers horizontally.
- Hold the weight in position while just the scale ring (5) is turned until the 0 mark corresponds with the mark on the arm. Then turn the balance weight until the scale shows the prescribed stylus pressure, in this case 2.5 g. (The scale goes from 0-4 grams)

1.6 Antiskating-vekt, fig. 5

- Skalaarmen for antiskating (4) har riller, og hver rille representerer 0,5 gram.
- Legg antiskatingvektens nylontråd over bøylen (se fig.) og tre løkken inn på skalaarmen (4).
- Innerste rille gir 0,5 g antiskatingkraft, og kraften økes med 0,5 g for hver rille på armen. Antiskatingkraften skal stilles inn til samme tall som stifttrykket. For medfølgende pickup vil det si at stifttrykket skal stilles til 2,5 g og det samme for antiskatingkraft, altså femte rille talt utover skalaarmen.

1.7 Valg av hastighet

De to standardhastighetene 33 1/3 og 45 o.pr. min. kan varieres med hastighetskontrollen (8). Platespilleren har remdrift, og hastighetsomkopling kan derfor **kun** skje når platespilleren er i gang.

1.8 Avspilling

- Platespilleren tilkoples nettspenning, og tilkoples en radio eller forsterker.
- Legg en plate på tallerkenen.
- Undersøk at stifttrykk og platehastighet er riktig innstilt.
- Sving frem stiftbeskytteren (11), og frigjør pickuparmen fra støtten (3).
- Sett pickupløfteren (14) til ∇ .
- Før tonearmen med hånden til pickupnålen befinner seg rett over det sted på platen der avspillingen skal starte. Motoren starter.
- Trekk start/stopp-spaken (13) til START og slipp den. Pickuparmen vil da senke seg forsiktig ned på platen.
- Ved platens slutt vil tonearmen automatisk løftes opp og føres tilbake til tonearmsstøtten og motoren stopper.

NB! Ved avbrutt spilling der automatfunksjonen ikke er brukt, må stoppfasen gjennomføres før armen legges tilbake på armstøtten.

1.9 Avbrutt avspilling

- Trekk start/stopp-spaken (13) til posisjon STOP. Pickuparmen vil da gå tilbake til støtten, og motoren stopper.

1.10 Pauser

- Hev (∇), og senk (∇) pickupen med tonearmsløfteren (14).

1.6 Anti-skating weight, fig. 5

- The scale arm for anti-skating (4) has grooves and each groove represents 0.5 gram.
- Lay the anti-skating weight nylon thread over the hoop (see fig.) and thread the loop onto the scale arm (4).
- The innermost groove gives 0.5 g anti-skating force and the force increase by 0.5 g for every groove on the arm. The anti-skating force should be adjusted to the same number as the stylus pressure. For the supplied pick-up this means the stylus pressure should be 2.5 g and the same for the anti-skating force, this means the fifth groove out on the arm.

1.7 Choice of speed.

The two standard speeds 33 1/3 and 45 rpm can be interchanged with the speed control (8). The record player is belt driven and the speed changing can therefore only be done while the player is in motion.

1.8 Playing

- Connect the record player to the mains and the signal plug to a radio or amplifier.
- Place a record on the turntable.
- Check that the stylus pressure and speed are correctly adjusted.
- Swing the needle guard (11) forward and free the pick-up arm from the support (3).
- Put the cueing lever (14) to ∇ position.
- Move the tone arm with the hand until the needle is over the record where playing is to start. The motor starts.
- Pull the start/stop lever (13) to START and release it. The pick-up arm will then carefully lower itself to the record.
- When the record is finished the tone arm will automatically rise and move back to the support and the motor will stop.

NB! When interrupting play without the automatic function, the stop phase must be completed before the arm is replaced on the arm support.

1.9 Interrupt play

- Pull the start/stop lever (13) to STOP. The pick-up arm will then return to the support and the motor will stop.

1.10 Pauses

- Raise (∇) and lower (∇) the pick-up with the cueing lever (14).

2.0 MEKANISK SERVICE

Merk! Ved service og ellers all håndtering av platespilleren eller kombinasjonsmodeller med platespiller, — vær oppmerksom på at platetallerkenen sitter løst og vil falle av dersom apparatet blir snudd på hodet. Vær også påpasselig med å sikre platespilleren så ikke pickup og pickuparm påføres skade.

2.1 Demontering (fig. 2)

- Sikre pickuparmen.
- Ta av platetallerkenen (hvis montert).
- Fjern skruene A og B (sikringsskruer for motoren), hvis disse sitter montert p.g.a. transporten.
- Fjern skruene C, D og E (sikringsskruer for sjassiet), hvis disse sitter montert p.g.a. transporten.
- Løs skruene K og L, og trekk festebrakettene i pilens retning (fig. 2).
- Løft spilleren forsiktig ut.

2.2 Montering

- Montering skjer i motsatt rekkefølge av demontering.
Hvis apparatet skal forsendes eller transporteres slik at det kan bli utsatt for mekaniske påkjenninger og rystelser bør platetallerken, motvektslodd og pickup pakkes for seg. Videre bør sikringsskruer for motor og sjassi (A~E) monteres. Gi evt. kunden beskjed om dette.

2.3 Montering av tallerken og drivrem

- Se pkt. 1.3.

2.4 Justering av stiftrykk og antiskating

- Se pkt. 1.5 og 1.6.

2.5 Utmontering av motor (fig. 6)

- Lodd løs ledningene (1) (4) på kraftforsyningsplaten.
- Løs jordledningen (5).
- Ta av E-ringer (6) og skiver.
- Fjern motorens sikringsskruer (A og B, fig. 2), hvis disse er montert.
- Ta ut motoren.
- Ved montering, vær nøye med elektrisk tilkøpling.
- Kontroller høyden på motoraksens trappparti i forhold til gaffelen på hastighetsvelgeren.
- Høyde og retning på motoraksen kan justeres ved å legge inn ekstra skiver, evt. fjerne.

2.0 MECHANICAL SERVICE

Note! When servicing or handling the record player or combination models with the record player — be aware of the fact that the turn table is set free and will fall off if the set is turned upside down. Make sure also that the player is secured so that the pick-up and pick-up arm are not exposed to damage.

2.1 Dismantling (fig. 2)

- Secure pick-up arm.
- Remove turntable (if assembled).
- Remove screws A and B (fixing screws for the motor), if these are in place because of transportation.
- Remove screws C, D and E (fixing screws for the chassis), if these are in place because of transportation.
- Loosen screws K and L and pull the fixing brackets in the direction of the arrows (fig. 2).
- Lift the player out carefully.

2.2 Assembly

- Assembly is carried out in the reverse procedure of dismantling. If the set is to be dispatched or transported so that it could be exposed to mechanical stress and shaking, the turntable, balanceweight and pick-up should be packed individually. The fixing screws for the motor and chassis (A~E) should also be assembled. **Inform the customer in this case.**

2.3 Assembly of turntable and drive belt

- See note 1.3.

2.4 Adjustment of stylus pressure and anti-skating

- See note 1.5 and 1.6.

2.5 Dismantling the motor (fig. 6)

- Unsolder the leads (1) to (4) on the power supply board.
- Loosen earth lead (5).
- Take off the E-rings (6) and washers.
- Remove the motor fixing screws (A, and B, fig. 2) if they are in place.
- Take out the motor.
- When assembling, be particular about electrical connections.
- Check the height of the motor axles stepped part in relation to the fork on the speed selector.
- The height and direction of the motor axle can be adjusted by adding extra, or removing, washers.

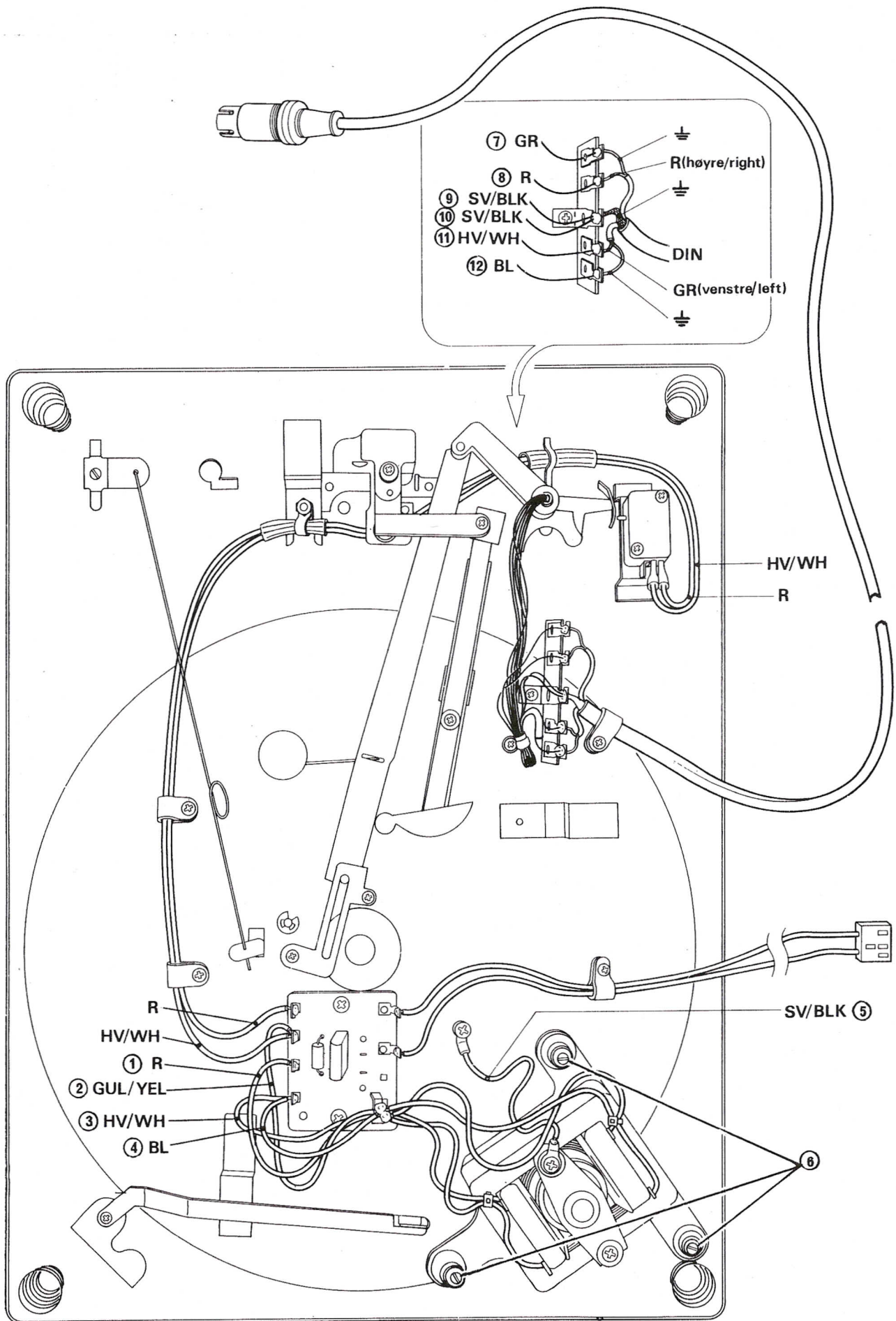


Fig.6. Mellomkoplinger
Wiring layout

2.6 Demontering av pickuparm, (fig. 7)

- Lodd løs ledningene (7) (12), se fig. 6.
- Løs skruene (2), (4) og (5), (fig. 7).
- Trekk ut pickuparm med lager.
- Ved montering, sett pickuparmen på plass og fest den på pickuparmstøtten. Skru inn skruen (2).
- Sett pickup-platen i den stilling der den holder mikrobryteren inntrykket, og skru inn skruene (4) og (5), se fig. 8.

2.7 Justering av autoreturn

Det er sleidearmens posisjon i forhold til pickuparmen som bestemmer når auto-returnfasen skal starte, og dette forholdet kan finjusteres med skruen (6) fig. 7.

- Hvis returen starter for tidlig, skru med urviseren.
- Hvis returen starter for sent, skru mot urviseren.

2.8 Høydejustering av pickuparm i returfasen

- Pickupstiftens høyde over gramfonplaten skal under returfasen være ca 7 mm. Hvis justering er nødvendig løs skruene (1) fig. 7 og juster løftekamens høyde.

2.9 Høydejustering av pickuparm i spillefasen

- Pickupstiftens høyde over sjassiplaten skal i spillestilling være ca 1 cm.
- Om nødvendig, juster med skruen (3) fig. 7.

2.10 Smøring

Motorlageret bør smøres etter ca 200 timers spilletid.

- Ta av platetallerkenen og forsyn motorlageret (X fig. 2) med 1–2 dråper olje. Pass på at det ikke kommer olje på andre deler i drivverket.

2.11 Justering av støvdekslets friksjon

På hver side av kabinettet er det justeringsskruer der en kan regulere støvdekslets friksjonsoppheng.

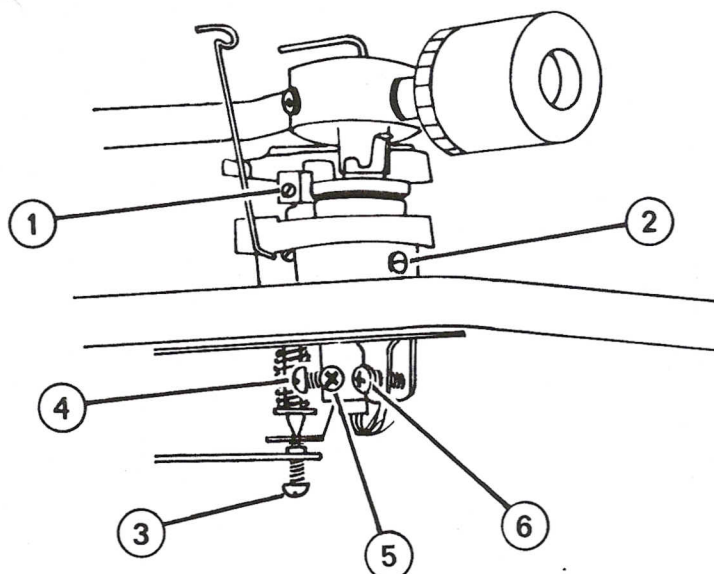


Fig. 7. Demontering av pickuparm
Dismantling the pick-up arm

2.6 Dismantling the pick-up arm (fig. 7)

- Unsolder the leads (7) to (12), see fig. 6.
- Remove screws (2), (4) and (5), fig. 7.
- Pull out the pick-up arm with the bearing.
- When assembling, put the pick-up arm in position and fix it to the arm support. Screw home screw (2).
- Put the pick-up plate in the position where it holds the microswitch depressed and screw home the screws (4) and (5), see fig. 8.

2.7 Adjusting the auto-return

It is the slide arms position in relation to the pick-up arm that determines when the auto-return phase should start and this relationship can be finely adjusted with screw (6), fig. 7.

- If the return begins too early, screw clockwise.
- If the return is too late, screw anticlockwise.

2.8 Adjustment of height of pick-up arm in return phase.

- The pick-up needles height over the record should be about 7 mm (1/4") during the return phase. If adjustment is necessary, loosen screw (1) in fig. 7 and adjust the lifting cams height.

2.9 Adjustment of height of the pick-up arm during playing phase.

- The pick-up needles height over the chassis plate should be about 1 cm in the playing position.
- If necessary adjust with screw (3) fig. 7.

2.10 Lubrication.

The motor bearing ought to be lubricated after approx. 200 hours playing time.

- Take off the turntable and give the motor bearing (X in fig. 2) 1-2 drops of oil. Ensure oil does not come into contact with other parts.

2.11 Adjustment of the dust-cover friction.

On each side of the cabinet there are adjusting screws where one can regulate the dust covers frictional suspension.

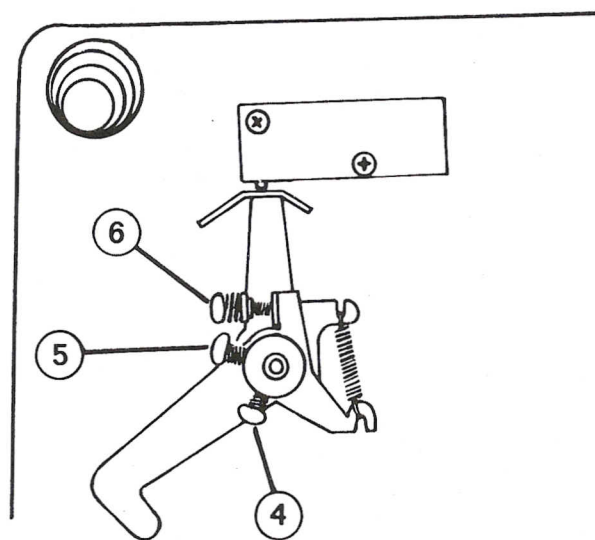


Fig. 8. Justeringsskruer, pickuparm
Adjustment screws, pick-up arm

3.0 FEILSØKERTIPS

3.1 Motorstøy

- Undersøk om transportskruene er fjernet (fig. 2).

3.2 Platetallerken roterer ikke

- Undersøk drivrem.
- Undersøk spenningstilførsel frem til motor.
- Undersøk om mikrobryter er utløst.

3.3 Pickuparm returnerer ikke når stopp-hendel betjenes

- Undersøk mekaniske overføringer fra stopp-hendel til returplate på kamhjulet og om returplate går i inngrep med tallerkenakselen.

3.4 Auto-return virker ikke

- Undersøk fjær og skruer på pickup-plate (fig. 7).
- Undersøk mekaniske overføringer fra pickuparm, stoppsleide og til returplate og om returplate går i inngrep med tallerkenaksel og starter returfasen.

3.5 Auto-return starter på feil sted på platen

- Auto-return-funksjon feil justert, se pkt 2.7
- Undersøk om det er unormale friksjonsforhold i pickuparm, stoppsleide, stålkule eller returplate.

3.6 Armen løftes ikke ved auto-return

- Høydejustering feil justert, se pkt. 2.8.
- Undersøk løfte-bevegelse fra kamhjulet, via vippearmen til løftestempelet.

3.7 Dårlig sporing, høy armfriksjon

- Kule (87) mangler eller har for stor friksjon.
- For lite klaring i horisontallagret for tonearm.
- Signalledninger fra tonearm har tvinn eller har hengt seg fast.
- Feil i antiskatingssystemet.

4.0 ELEKTRISK SERVICE

4.1 Ledningsføring

- For feilsøking i ledningsføring, se fig. 6.
- Kraftforsyningsplate, se fig. 9.

4.2 Fargekode for pickup

- Signalføring fra pickup, se fig. 10.
 - grønn: Høyre kanal (-)
 - rød: Høyre kanal (+)
 - blå: Venstre kanal (-)
 - hvit: Venstre kanal (+)

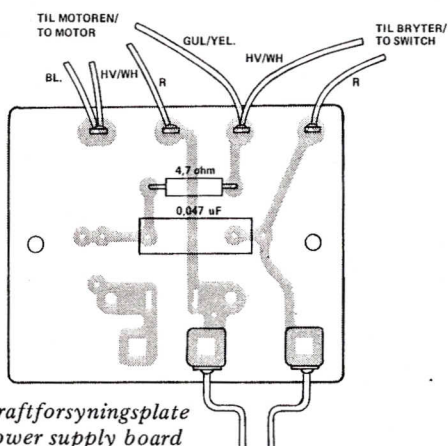


Fig.9. Kraftforsyningsplate
Power supply board

3.0 FAULT FINDING TIPS

3.1 Motor noise

- Check that transport screws are removed (fig.2).

3.2 Turntable does not rotate

- Check drive belt.
- Check power supply to motor.
- Check that the microswitch is released.

3.3 Pick-up arm does not return when the stop lever is operated.

- Check the mechanical transfer from the stop lever to the return plate on the cam-wheel and that the return plate contacts the turntable axle.

3.4 Auto-return does not work.

- Check the spring and screws on the pick-up plate (fig. 7).
- Check the mechanical transfer from the pick-up arm, stop slide and to return plate and that the return-plate contacts the turntable axle and starts the return phase.

3.5 Auto-return starts at the wrong point on the record.

- Auto-return function incorrectly adjusted, see note 2.7.
- Check if there is abnormal friction in the pick-up arm, stop slide, bearing ball or return plate.

3.6 The arm does not lift for auto-return.

- Height adjustment wrong, see note 2.8.
- Check the lifting movement from the cam wheel, via the rocker arm to the lifting pin.

3.7 Bad tracking, excessive arm friction

- Steel ball (87) is missing or under excessive friction.
- Insufficient clearing in the horizontal bearing for the tonearm.
- Signal leads from tonearm have twisted or become caught up.
- Fault in the antiskating system.

4.0 ELECTRICAL SERVICE

4.1 Wiring

- For fault finding in the wiring, see fig.6.
- Power supply board, see fig. 9.

4.2 Colour code for pick-up

- Signal transference from the pick-up, see fig. 10.
 - green: Right channel (-)
 - red: Right channel (+)
 - blue: Left channel (-)
 - white: Left channel (+)

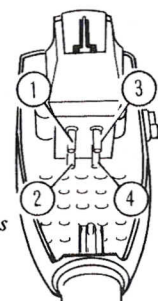


Fig.10. Pickuptilkopling
Pick-up connections

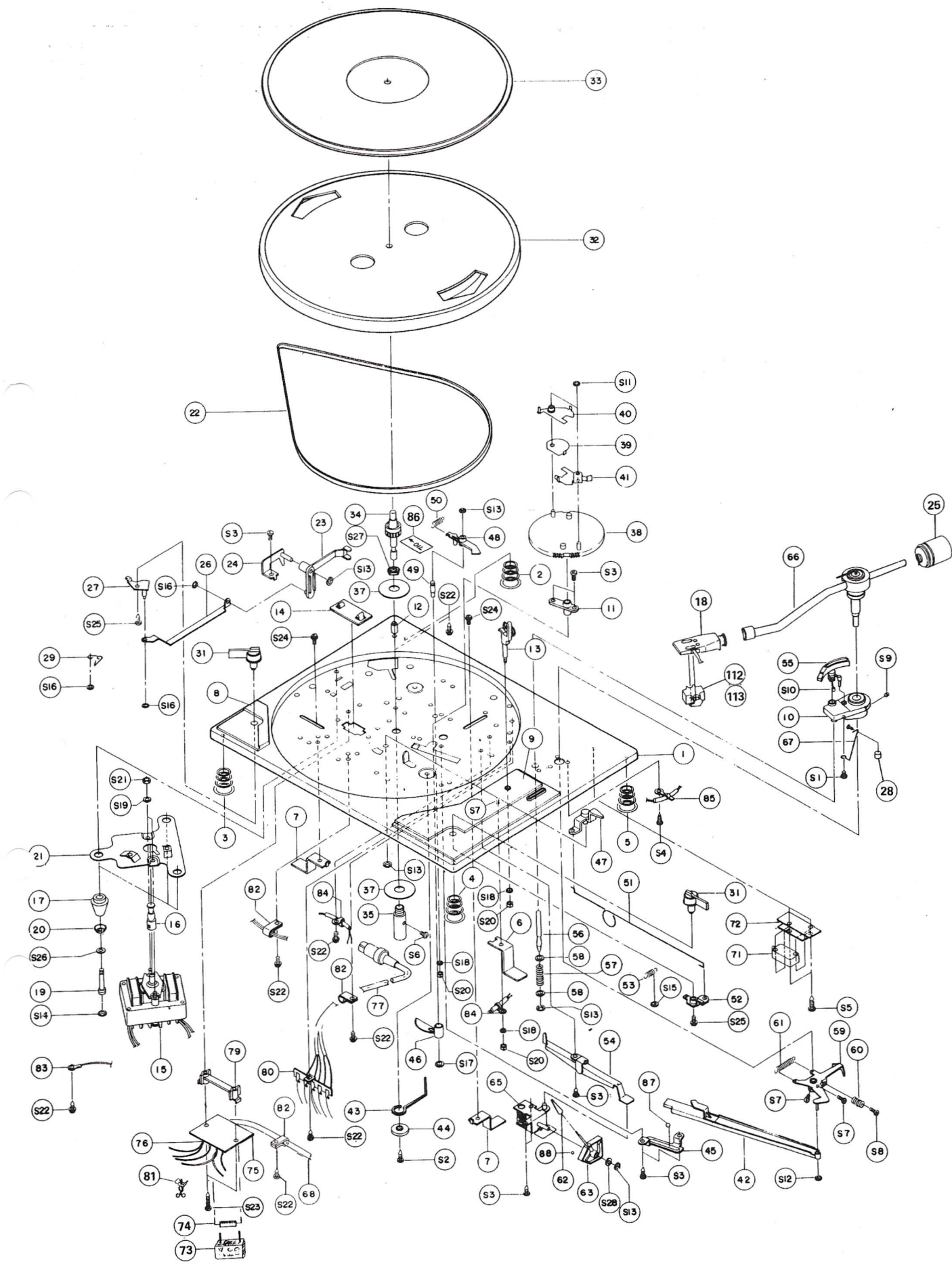


Fig.11. Mekaniske deler
Mechanical parts

5.0 ILLUSTRERT DELELISTE

Ved alle henvendelser, vennligst oppgi apparatets type og nummer.

Ved bestilling av deler, oppgi delens bestillingsnummer og beskrivelse.

Hvis ikke noe annet fremgår av teksten, er delene felles for Gram 5000, TT 5000, og RN 5000 som innbyggingsmodell i SM 250G/GC og SM 230G/GC.

5.0 ILLUSTRATED PARTS LIST

For all enquiries, please state the set's type and number.

When ordering spare parts, give the part's order number and description.

Unless otherwise is specified, the parts are equal for the following models, Gram 5000, TT 5000, and RN 5000 used in the combination models SM 250G/GC and SM 230G/GC.

5.1 Mekaniske deler, ref. fig. 11 Mechanical parts, ref. fig. 11

Oppgi bestillingsnummer og beskrivelse ved bestilling. State order number and description when ordering			
Ref.nr	Best.nr/Order no.	Beskrivelse	Description
1	937701-Gram 5000	Plate, t opp	Panel, top
2	937702-Gram 5000	Fjær, oppheng, venstre bak	Panel spring, left rear
3	937703-Gram 5000	Fjær, oppheng, venstre front	Panel spring, left front
4	937704-Gram 5000	Fjær, oppheng, høyre front	Panel spring right front
5	937705-Gram 5000	Fjær, oppheng, høyre bak	Panel spring, right rear
6	937706-Gram 5000	Brakett, topplate, høyre	Bracket, top panel, right
7	937707-Gram 5000	Brakett, topplate, venstre/bak	Bracket, top panel, left/rear
8	937708-Gram 5000	Deksel, hastighetsvelger	Panel, speed selector
9	937709-Gram 5000	Deksel, betjening	Panel, start/stop
10	937710-Gram 5000	Sokkel, pickuparm	Pickup arm, stand
11	937711-Gram 5000	Lager, kurvehjul	Bearing, main gear
12	937712-Gram 5000	Holder, adapter	Holder, adaptor
13	937713-Gram 5000	Støtte, pickuparm	Pickup arm, rest stand
14	937714-Gram 5000	Skjerm, bryter	Screen, switch
15	937715-Gram 5000	Motor, uten trappeskive	Motor, without pulley
16	937716-Gram 5000	Trappeskive, motor	Pulley, motor
17	937717-Gram 5000	Pute, gummi, motoroppheng	Cushion, rubber
18	937718-Gram 5000	Holder for pickupelement	Cartridge slide
19	937719-Gram 5000	Aksel, motoroppheng	Shaft, motor
20	937720-Gram 5000	Kopp, gummipute	Cushion holder
21	937721-Gram 5000	Plate, motorfeste	Plate, motor
22	937722-Gram 5000	Drivrem	Belt
23	937723-Gram 5000	Arm, remføring	Belt guide
24	937724-Gram 5000	Brakett, remføringsarm	Bracket, belt guide
25	937725-Gram 5000	Balansevekt	Weight
26	937736-Gram 5000	Arm, hastighetsvelger	Arm, speed selector
27	937727-Gram 5000	Plate, hastighetsvelger	Plate, speed selector
28	937728-Gram 5000	Anti-skating lodd	Anti-skating weight
29	937729-Gram 5000	Fjær, hastighetsvelger	Spring, speed selector
31	937731-Gram 5000	Knapp, hastighet/start-stopp	Knob, speed selector
32	937732-Gram 5000	Tallerken	Turntable
33	937733-Gram 5000	Matte, platetallerken	Table sheet
34	937734-Gram 5000	Aksel, platetallerken (spindel)	Table shaft assembly
35	937735-Gram 5000	Lager, platetallerken	Table bearing
37	937737-Gram 5000	Skive, 34x9,1x0,8 mm	Washer, 34x9.1x0.8 mm
38	937738-Gram 5000	Kurvehjul	Main gear
39	937739-Gram 5000	Plate, retur	Auto trip

Oppgi bestillingsnummer og beskrivelse ved bestilling State order number and description when ordering			
Ref.nr	Best.nr/Order no.	Beskrivelse	Description
40	937740-Gram 5000	Clutch	Auto clutch assembly
41	937741-Gram 5000	Arm, plast	Auto lever
43	937743-Gram 5000	Bøyle, retur	Return rod
44	937744-Gram 5000	Skive, returboyle	Washer, return rod
45	937745-Gram 5000	Holder, kule	Ball holder
46	937746-Gram 5000	Returkam	Return cam
47	937747-Gram 5000	Arm, start/stopp	Reject lever ass'y
48	937748-Gram 5000	Arm, kurvehjulstopper	Gear stopper
49	937749-Gram 5000	Aksel, stopparm	Stopper shaft
50	937750-Gram 5000	Fjær, stopparm	Spring, gear stopper
51	937751-Gram 5000	Stang, start/stopp	Reject rod
52	937752-Gram 5000	Plate, start/stopp	Reject plate
53	937753-Gram 5000	Fjær	Pull spring
54	937754-Gram 5000	Arm, heving pickuparm	Seesaw lever ass'y
55	937755-Gram 5000	Løftearm	Lifter bar ass'y
56	937756-Gram 5000	Aksel, løftearm	Lifting shaft
57	937757-Gram 5000	Fjær, løfteaksel	Spring, lifting shaft
58	937758-Gram 5000	Skive, løfteaksel	Washer, lifting shaft
59	937759-Gram 5000	Plate, pickuparm	Pickup plate ass'y
60	937760-Gram 5000	Fjær, justeringsskrue	Spring, adjustment screw
61	937761-Gram 5000	Fjær	Spring
62	937762-Gram 5000	Knapp, løfte	Knob, lifter cam
63	937763-Gram 5000	Løftekam	Lifter cam
65	937765-Gram 5000	Løftemekanisme	Lift lever ass'y
66	937766-Gram 5000	Pickuparm m/oppheng	Pickup arm w/bearing
67	937767-Gram 5000	Bøyle, antiskating lodd	Rod, antiskating weight
68 1)	937768-Gram 5000	Nettledning, kort m/3 p.plugg	Power cord w/3 p. plug
68 2)	335927-Gram 5000	Nettledning, 230 cm m/plugg	Power cord 230 cm w/plug
71	937771-Gram 5000	Bryter, nett	Switch, power
72	937772-Gram 5000	Skjerm, nettbryter	Shield, power switch
73	937773-Gram 5000	Kondensator 0,047 uF pap.m.	Capacitor 0.047 mF
74	937774-Gram 5000	Motstand 4,7 ohm 10% ½ W	Resistor 4.7 ohm ½ W
75	937775-Gram 5000	Plate, nettingang u/komp.	Board, power, without components
76	937776-Gram 5000	Loddeøre, motorledninger	Solder lug, motor cables
77 1)	937777-Gram 5000	Ledning, 5 p. DIN – 40 cm	Cord 5 p. DIN, 400 mm
77 3)	937778-Gram 5000	Ledning, 5 p. DIN – 150 cm	Cord 5 p. DIN, 1500 mm
79	937779-Gram 5000	Holder, printplate	Bracket, PC board
80	937780-Gram 5000	Plate, tilkobling signalledn.	Terminal, signal wire
81	937781-Gram 5000	Klammer, ledning	Cord clamp
82	937782-Gram 5000	Klammer, ledning	Cord clamp
83	937783-Gram 5000	Loddeøre, motorjording	Lug, motor ground
84	937784-Gram 5000	Klammer, ledning	Lug, cramp
85	937785-Gram 5000	Klammer, ledning	Lug cramp
86	937786-Gram 5000	Etikett, advarsel	Label, caution
87	937787-Gram 5000	Kule 5/32"	Ball 5/32"
88	937788-Gram 5000	Kule 1/8"	Ball 1/8"
112	937812-Gram 5000	Pickupelement CN-2316R m/skruer	Cartridge CN-2316R w/screws
113	937813-Gram 5000	Pickupstift N-2316	Stylus N-2316
	354533	Spiller Taya-C komplett (for SM 230G/GC/ SM 250G/GC: andre spillere, se under deler for kabinett)	Player Taya-C compl. (for SM 230G/ GC/SM 250G/250GC: other players , see list of parts for cabinet)

*

1) SM 230G/GC/SM 250G/GC 2) Gram 5000/TT5000

3) Gram 5000/TT5000

5.2 Skruer, muttere, skiver m.m. ref. fig. 11.
Screws, nuts, washers etc. ref. fig. 11

Oppgi bestillingsnummer og beskrivelse ved bestilling State order number and description when ordering			
Ref.nr	Best.nr/Order no.	Beskrivelse	Description
S 1	937780-Gram 5000	Skrue 2,6x5 mm selvgj.	Screw, 2.6x5 mm self tap.
S 2	936574-Gram 5000	Skrue 2,6x8 mm selvgj.	Screw, 2.6x8 mm selftap.
S 3	936572-Gram 5000	Skrue 3x8 mm selvgj.	Screw 3x8 mm selftap.
S 4	936947-Gram 5000	Skrue 3x10 mm selvgj.	Screw 3x10 mm selftap.
S 5	937790-Gram 5000	Skrue 3x18 mm selvgj.	Screw 3x18 mm selftap.
S 6	937791-Gram 5000	Skrue M3x4 mm	Screw M3x4 mm
S 7	936958-Gram 5000	Skrue M3x8 mm	Screw M3x8 mm
S 8	937792-Gram 5000	Skrue M3x10 mm	Screw M3x10 mm
S 9	937793-Gram 5000	Skrue M4x8 mm, settskrue	Set screw M4x8 mm
S10	937794-Gram 5000	Skrue M2,6x4 mm, settskrue	Set screw M2.6x4 mm
S11	937795-Gram 5000	Låsering 1,6 mm	E-ring 1.6 mm
S12	937796-Gram 5000	Låsering 2,0 mm	E-ring 2.0 mm
S13	937797-Gram 5000	Låsering 3,1 mm	E-ring 3.1 mm
S14	937798-Gram 5000	Låsering 4,0 mm	E-ring 4.0 mm
S15	937799-Gram 5000	Låseskive 2,0 mm	CS-ring 2.0 mm
S16	937800-Gram 5000	Låseskive 3,0 mm	CS-ring 3.0 mm
S17	937801-Gram 5000	Låseskive 4,0 mm	CS-ring 4.0 mm
S18	937802-Gram 5000	Fjærskive 3,0 mm	Spring washer 3.0 mm
S19	937803-Gram 5000	Fjærskive 4, 0 mm	Spring washer 4.0 mm
S20	219162-Gram 5000	Mutter 3 mm	Nut 3 mm
S21	217280-Gram 5000	Mutter 4 mm	Nut 4 mm
S22	937804-Gram 5000	Skrue 3x8 mm, selvgj., skivehode	Screw 3x8 mm selftap.
S23	937805-Gram 5000	Skrue 3x20 mm, selvgj.	Screw 3x20 mm selftap.
S24	937806-Gram 5000	Skrue M3x8 mm m/skive	Screw M3x8 w/washer
S25	937807-Gram 5000	Skrue 2,6x8 mm selvgj., skivehode	Screw 2.6x8 mm selftap.
S26	937808-Gram 5000	Skive, 4,7x10x0,18 mm papir	Washer 4.7x10x0.18 mm paper
S27	937809-Gram 5000	Mutter 9 mm	Nut 9 mm
S28	937808-Gram 5000	Skive, 4,7x10x0,18 mm papir	Washer 4.7x10x0.18 mm paper

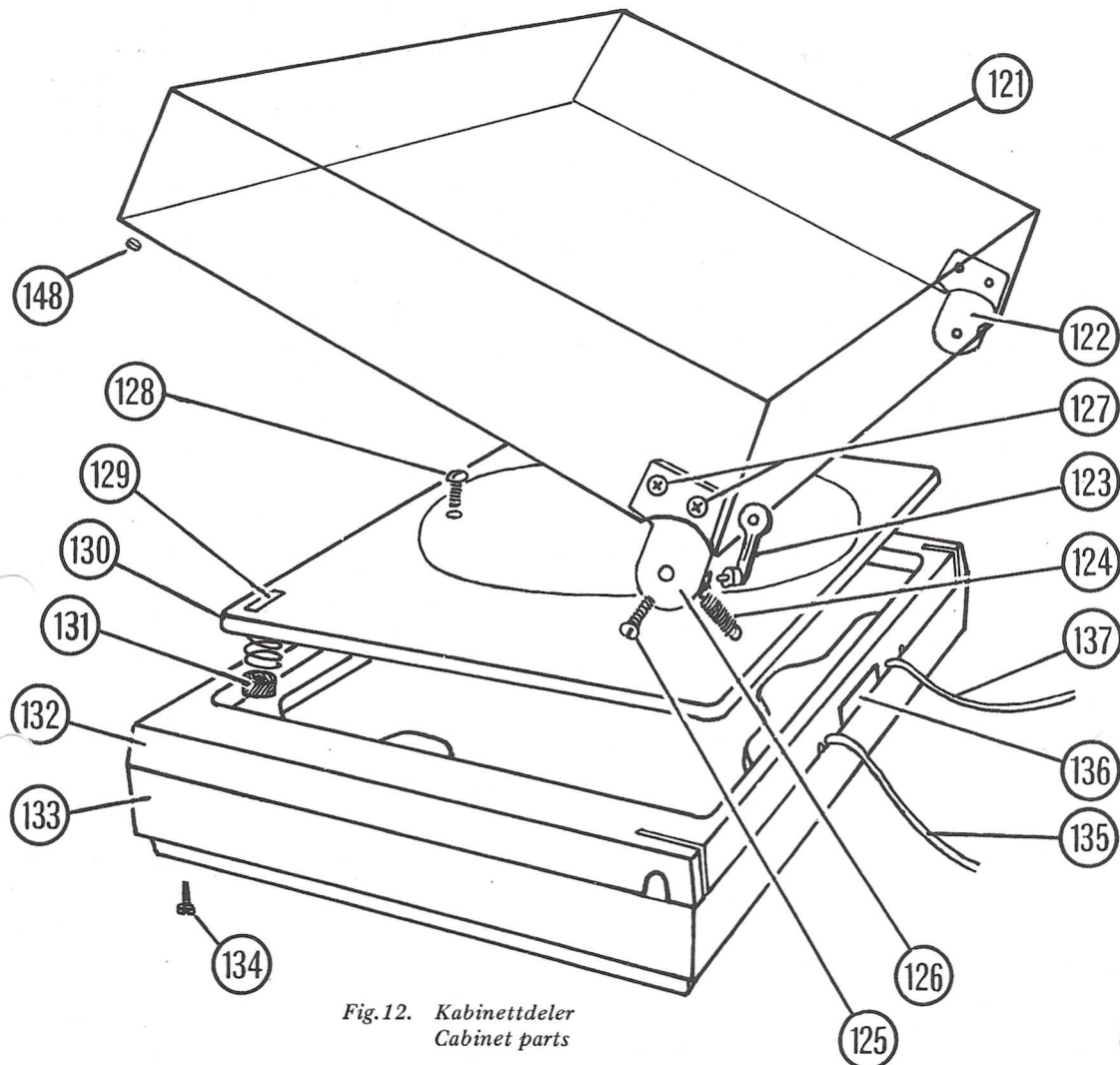


Fig.12. Kabinettdele
Cabinet parts

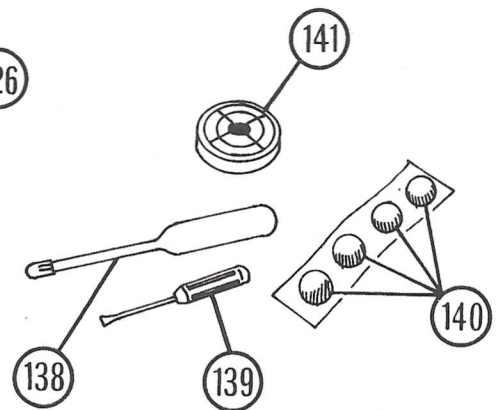


Fig.13 Tilbehør
Accessories

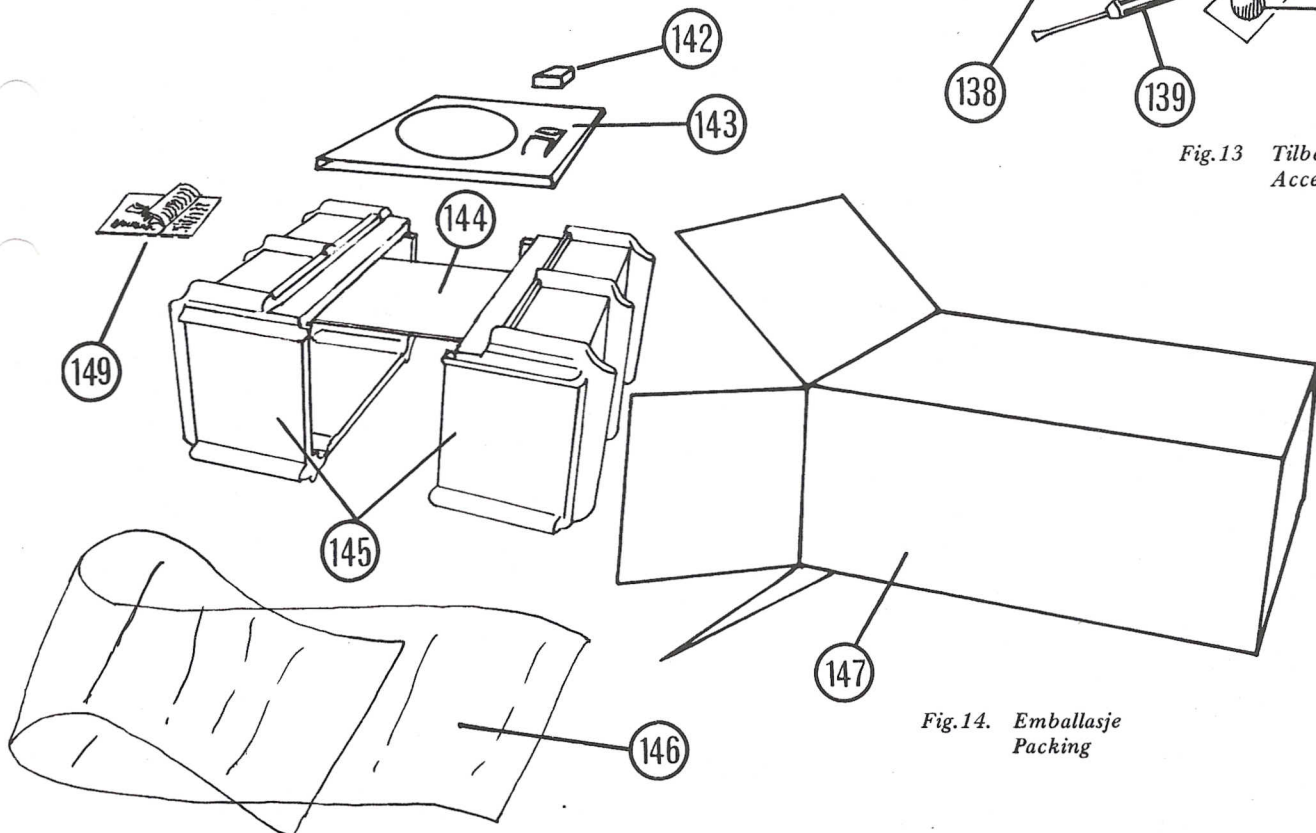


Fig.14. Emballasje
Packing

5.3 Kabinett, emballasje, ekstrautstyr: Gram 5000, TT 5000
Cabinet, packing, accessories: Gram 5000, TT 5000

Delene er brukt på alle tre modeller hvis ikke annet fremgår av listen.
 Parts are used in all three models unless otherwise indicated below.

Oppgi bestillingsnummer og beskrivelse ved bestilling State order number and description when ordering			
Ref.nr	Best.nr/Order no.	Beskrivelse	Description
121	325597-	Deksel, støv	Dust cover
122	313176-	Arm, hengsel. venstre	Arm, hinge, left
123	311495-	Mutter, hengsel	Nut, hinge
124	311143-	Fjær, hengsel	Spring, hinge
125	314074-	Skruer, 1"–10, hengsel	Screw, 1"–10, hinge
126	314857A-	Arm, hengsel, høyre	Arm, hinge, right
122-127	297925-	Skruer 5/16"–6, støvdeksel	Screw 5/16"–6, cover
127	950282-	Hengselsett	Set of hinges
128	250786-	Skruer, 3/4"–12, transport	Screw, 3/4"–12, transit
129	340957-Gram 5000 337875-TT 5000	Skilt, Radionette Skilt, Tandberg	Sign., Radionette Sign., Tandberg
130	354584-Gram 5000 354584-TT 5000	Spiller LP 100 komplett Spiller LP 100 komplett	Player LP 100 complete Player LP 100 complete
131	358613-	Pute, skumplast	Cushion, foam
132	346847-	Plate, topp	Plate, top
133	352687- 350654- 354368- 352335-	Kabinett, teak Kabinett, palis. Kabinett, nøtt Kabinett, sort	Cabinet, teak Cabinet, rosewood Cabinet, walnut Cabinet, black
134	314074-	Skruer 1"–10, bunn	Screw 1"–10, bottom
135	937778-Gram 5000 937778-TT 5000	Ledn.app. 5p. DIN–150 cm Ledn.app. 5p. DIN–150 cm	Cord 5 p. DIN–150 cm Cord 5 p. DIN–150 cm
136	351976-Gram 5000 354836-TT 5000	Skilt, bak Skilt, bak	Label, back Label, back
137	335927-	Ledn.nett 230 cm m/plugg	Power cord 230 cm w/plug
138	937810-	Oljeflaske	Oil set
139	937811-	Skrutrekker	Screw driver
140	354016-	Fot, bunndeksel	Foot, bottom cover
141	937814-	Adapter, 45-plater	Adaptor, 45 rpm.
142	937828-	Eske, tilbehør	Carton box, access.
143	937827-	Eske, platetallerken	Carton box, turntabl.
144	359425-	Plate, innlegg, 21x42 cm	Plate, carton 21x42 cm
145	354641-	Kassett, styropor	Styrofoam box
146	291518-	Folie, pakking (rull 100 m)	Foil, packing (100 m)
147	350927-Gram 5000 351474-TT 5000	Eske Eske	Carton box Carton box
148	217905-	Knott, filt	Felt pad
149	352328-Gram 5000 356566-TT 5000	Bruksanvisning, Gram 5000, norsk/svensk Bruksanvisning, TT 5000, tysk	Operating manual, Gram 5000 norw./sw. Operating manual, TT 5000 germ.

RADIONETTE

1301 SANDVIKA, NORGE

Telefon 544860 (02)
Telex 18007 Kurer N

Generalagenter i Norden:

Radionette AB
St. Göransgatan 84
10028 Stockholm
Sverige

Tandberg Radio A/S
Brandstrupsvej 10,
2610 Rødovre
Danmark

OY Tandberg Radio AB
Atomitie 5
Helsinki 37
Finland