

# TANDBERG RADIO INFORMASJON

Nr. 22  
Oslo, 24. august 1971

## TR 200

### Uønsket oscillasjon i FM-tuner

Uønsket høyfrekvensoscillasjon vil kunne skje hvis spolen L 102 plasseres slik at den står vertikalt på komponentplaten.

Årsaken til oscillasjonen fjernes ved å bøye spolen slik at den ligger langs platen.

# TANDBERG RADIO INFORMASJON

Nr. 23

Oslo, 6. oktober 1971

## Sammenkopling av høyttalere

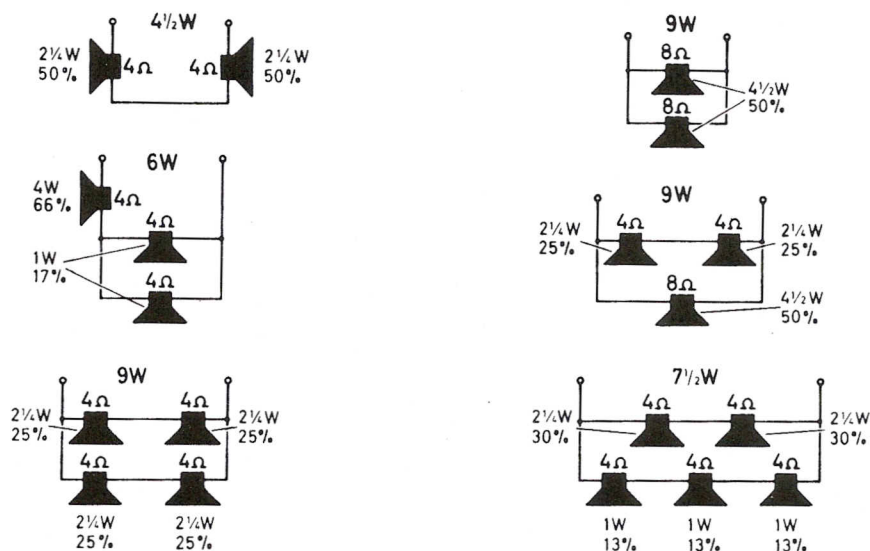
For å oppnå gunstig tilpasning og derved unngå eventuell overbelastning av utgangsførsterkerne ved tilkopling av flere høyttalere til samme utgangskontakt, har vi på side 13 i instruksjonsboken for TR 200 gitt noen eksempler på anbefalte kombinasjoner.

Koplingseksempelene kan benyttes også for andre radiomottakere, båndopptakere og forsterkere som ikke bør ha lavere belastningsimpedans enn 2 ohm pr. kanal.

Som en ytterligere veiledning har vi i figurene nedenfor vist hvordan effekten fordeler seg på de tilkoblede høyttalere når spenningen over utgangen er 6 volt. Den totale effekt som i dette tilfellet tilføres høyttalerkombinasjonene er angitt for hver kombinasjon. Effekt tilført hver enkelt høyttaler er angitt i watt, og likeledes er effektfordelingen innen hver kombinasjon angitt med prosentverdier.

Ved valg av høyttalere til slike kombinasjoner kan en videre ta i betraktning driftseffekten for de forskjellige høyttalersystemene. Driftseffekten gir uttrykk for hvor mye elektrisk effekt som må tilføres høyttaleren for å gi en bestemt lydstyrke, og ved å velge høyttalere med hensiktsmessig driftseffekt kan en til en viss grad øke eller redusere lydstyrken for enkelte høyttalere innen en kombinasjon.

På grunn av ørets egenskaper betyr imidlertid et effekforhold på 10 bare et hørselsmessig styrkeforhold på 2 ganger. Et effekforhold på 2 vil normalt være lite merkbart.



En annen ting en bør være oppmerksom på, spesielt ved store opplegg, er den ohmske motstanden i mateledningene. Her kan en lett få relativt store effektap om ikke ledningstverrsnittet er tilpasset anleggets størrelse.

For stor motstand i mateledningene vil også føre til transientforvrengning idet bassresonansens elektromagnetiske demping avtar. DIN 45500 foreskriver at summen av forsterkerens utgangsimpedans og ledningsmotstanden ikke bør overskride 1/3 av høyttalerens impedans, altså ca. 1,3 ohm ved 4 ohms høyttalere. Våre forsterkere har ca. 0,3 ohms utgangsimpedans, og derved bør ikke mateledningens impedans overstige ca. 1 ohm.

Ledningen som følger med våre høyttalere (4 meter dobbeltleder, 0.4 mm<sup>2</sup>) har totalt ca. 0.4 ohms motstand. Hvis det skal benyttes mateledninger med større tverrsnitt enn 0.4 mm<sup>2</sup>, anbefaler vi at disse koples direkte til høyttalerne og ikke via den medfølgende høyttalerledningen.

I tabellen nedenfor er noen av de aktuelle ledningstverrsnitt oppført i kolonne A. Kolonne B viser antall ohm pr. 100 meter dobbeltleder. Kolonne C viser maksimal anbefalt lengde på mateledningen når denne brukes i tillegg til høyttalerens egen ledning, mens kolonne D viser maksimal anbefalt lengde på mateledningen når denne koples direkte til høyttaleren. Det er i begge tilfeller regnet med dobbeltleder.

Tverrsnitt mm <sup>2</sup>	Ohm pr. 100 m dobbeltleder	Maksimal anbefalt lengde dobbeltleder i tillegg til høyttalerens egen ledning.	Maksimal anbefalt lengde dobbeltleder koplet direkte til høyttaleren.
0.4	9	7 m	11 m
0.5	7.2	8.5 m	14 m
0.75	4.8	12.5 m	21 m
1.0	3.6	16.5 m	28 m
1.5	2.4	25 m	42 m

# TANDBERG RADIO INFORMASJON

Nr. 31  
Oslo, 23. august 1972

## TR 1000

### Termostatbrytere i utgangsførsterkere

For å unngå overoppheting av slutt-transistorer og transformator ved ugunstige kjøleforhold er TR 1000 utstyrt med termostatbrytere på transistorkjøleflatene.

Hvis apparatet brukes med kontinuerlig kraftig utstyring og delvis overstyring over lengre tid (diskotek), kan oppvarmingen føre til at termostatene bryter strømmen. Sørg ved slik bruk for at luften fritt får passere apparatets bakside og hold øye med effekt-indikatoren så forsterkerne ikke overstyres. Ved bruk av flere høyttalere må resulterende belastningsimpedans være 4 ohm for størst effektavgivelse.

Fra serienr. 1404300 er det innført termostatbrytere med nominell åpningstemperatur  $110^{\circ}\text{C}$  (tidligere  $100^{\circ}\text{C}$ ).  $110^{\circ}\text{C}$  typen kan også anvendes på tidligere apparater.

# ANDBERG RADIO INFORMASJON

Nr. 33

Oslo, 12. oktober 1972

## TR 1000

### Bruk av ohmmeter for feilsøking i kraftforsterkeren

Tabellen nedenfor angir normale motstandverdier målt mellom transistorterminalene og jord når apparatet er slått av.

Motstandsverdiene er avlest på et ohmmeter med et midtutslag på 10 ohm og med 1.5 V spenningskilde, unntatt verdiene for transistorene Q701, Q705 og Q706, som er målt på et område med 100 ohm midtutslag for å unngå overbelastning.

Polariteten på ohmmeteret kan bestemmes med et voltmeter.

Transistor	Polaritet på måleledning			Avlest motstand Ohm	
	Emitter	Basis	Kollektor		
Q701 2N5087	- +	- +	- -	100 - 150 100 - 150 ∞ ∞	Målt på område med 100 ohm midtutslag.
Q702 MPS056	+ -	- +	+ -	10 - 20 10 - 20 ∞ ∞	
Q703 BD165	- -	+ -	- +	10 - 20 10 - 20 200 300	
Q704 SPS384	- -	+ -	- +	10 - 20 10 - 20 ∞ ∞	
Q705 BC145	- -	+ -	- +	100 - 150 100 - 150 ∞ ∞	Målt på område med 100 ohm midtutslag.
Q706 9C158	+ -	- +	+ -	100 - 150 100 - 150 ∞ ∞	Målt på område med 100 ohm midtutslag.
Q707 MPS106	- -	+ -	- +	10 - 20 10 - 20 ∞ ∞	
Q708 MPS156	+ -	- +	+ -	10 - 20 10 - 20 ∞ ∞	
Q709 MJ502	- -	+ -	- +	8 - 10 8 - 10 ∞ ∞	
Q710 MJ4502	- -	+ -	- +	8 - 10 8 - 10 ∞ ∞	

# TANDBERG RADIO INFORMASJON

Nr. 34

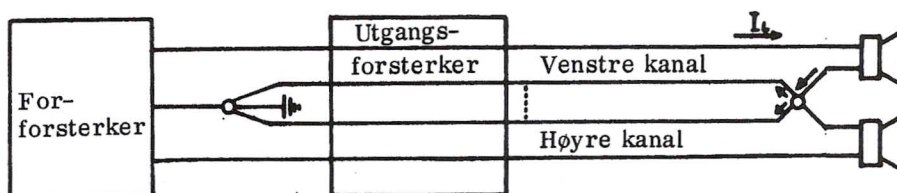
Oslo, 2. januar 1973

## TR 1000

### Felles jord i høyttalersystemer - uønskede bivirkninger

TR 1000 har separate strømforsyningskretser for utgangsførsterkerne i høyre og venstre kanal, og det eneste felles jordpunkt er på utgangen av forforsterkeren. Dette gir mindre overhøring fordi man unngår returstrømmen over fellesimpedansen.

I enkelte demonstrasjonsrom brukes høyttalerverlgere med felles jord. Som vist på figuren vil da en del av strømmen i venstre kanal gå via det felles jordpunkt og tilbake til forsterkeren gjennom returledningen for høyre kanal. Tilsvarende vil noe av strømmen i høyre kanal returnere gjennom returledningen for venstre kanal.



Dette kan ha følgende uønskede bivirkninger:

- 1) Ustabilitet fordi returstrømmen på den andre kanalen kan gi positiv tilbakekopling til inngangen av kraftforsterkeren. Kan forhindres ved å forbinde jordsiden av utgangsklemmene med en kort ledning (antydnet med stiplet linje).
- 2) Overhøring fordi returstrømmen fra den andre kanalen setter opp en spenning over den resulterende returmotstand for begge kanaler.

Eksempelen viser hva overhøringen blir hvis hver høyttaler har en 5 m lang ledning med tverrsnitt  $0,4 \text{ mm}^2$ . Motstanden i hver ledning blir da  $0,22 \text{ ohm}$ , mens den resulterende motstand av begge returledningene blir  $0,11 \text{ ohm}$ :

$$\text{Overhøring: } 20 \log \frac{\text{Total sløyfemotstand}}{\text{Felles returmotstand}} = 20 \log \frac{0,22 + 0,11 + 4}{0,11} = 32 \text{ dB}$$

hvilket er 20 dB dårligere enn hva man kan oppnå med helt adskilte returledningene.

### Ledningsmotstandens betydning

For høy motstand i høyttalerledningene gir følgende uønskede bivirkninger:

- 1) Effekttap
- 2) Reduksjon av dempningsfaktoren

Eksempel: 5 m ledning  $0,4 \text{ mm}^2$  gir en sløyfe-motstand på  $0,44 \text{ ohm}$ :

- 1) Effekten i høyttaleren reduseres med ca. 20 %.
- 2) Dempningsfaktoren reduseres fra 30 til 7.

# TANDBERG RADIO INFORMASJON

Nr. 35  
Oslo, 31. januar 1974

## SØLVSUPER 11 BRUKT PÅ 24 VOLT (BÅT)

Ledningene fra nettrafoens primærside frakobles nettbryter, isoleres og sikres. Ledningen fra likeretterkrets på T.K. platen (gul/blå) flyttes fra trafoens sekundæruttak til nettbryter. Støpsel på nettleddningen skiftes. (Fig. 1).

På apparater med separat vikling for skalalys monteres inn en motstand (33 ohm 5 W) på ledig plass på T.K. platen, merket R 1103 (v/sikring). Ledning fra trafo føres til ledig pkt. merket 3 x 6,3 Volt. (Fig. 2).

Ved å beholde brolikeretteren i kretsen, blir polariteten på batterikoplingen likegyldig. Maks utgangseffekt blir ca. 2 x 6 Watt.

**OBS!** Merk apparatet tydelig at det er koblet for 24 V.

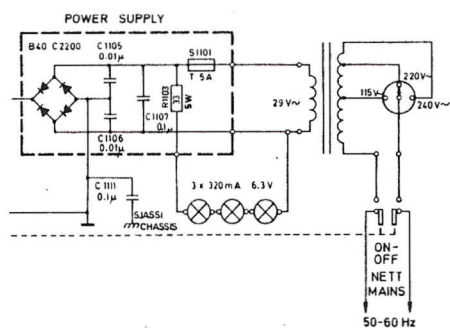


Fig. 1

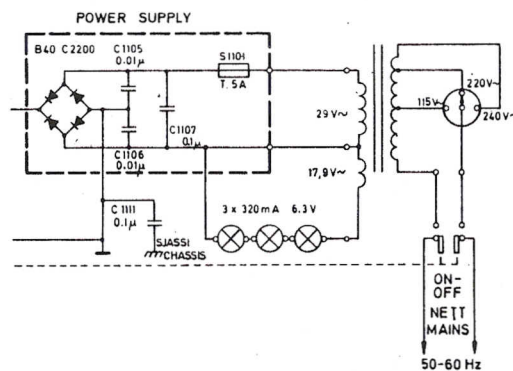
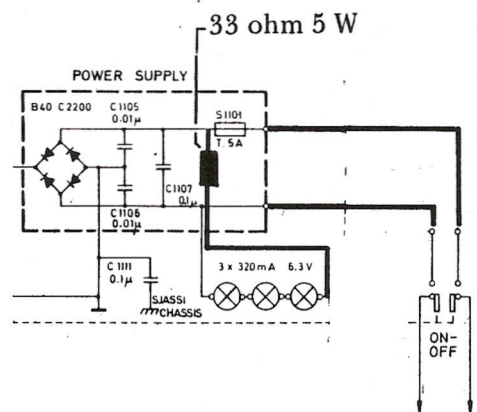
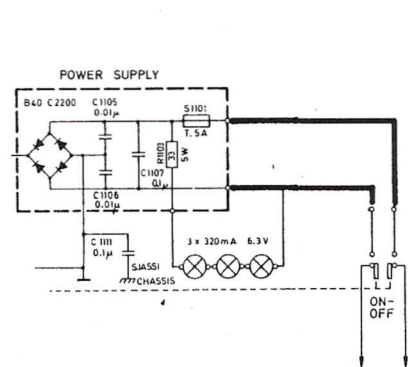


Fig. 2



24 V

# TANDBERG RADIO INFORMASJON

Nr. 36  
Oslo, 8. mars 1974

## SØLVSUPER 11

Ved skifting av utgangstransistorer

Ved skifting av utgangstransistor 2N5496 anbefales det å bruke transistor fra RCA.

Transistor fra RCA får man ved henvendelse til vår Serviceavdeling, Kjelsås eller ved våre distriktskontorer.

VED ENHVER HENVENDELSE VEDRØRENDE  
APPARATET, VENNLIGST OPPGI  
TYPENUMMER OG APPARATNUMMER

# TANDBERG RADIO INFORMASJON

Nr. 37  
Oslo, 26. april 1974  
FH/TØ

## TR 1000 Serien

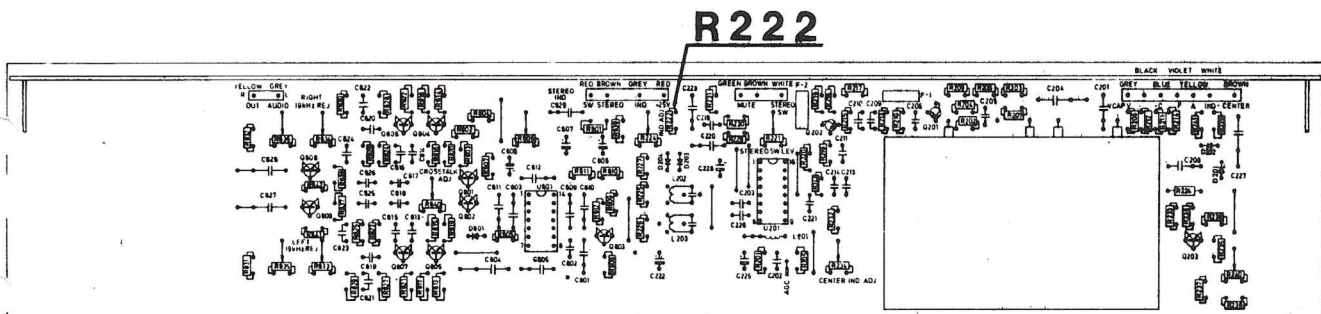
Fra serienummer 1415372  
til serienummer 1421000

### "Stum FM"

På grunn av varierende strømtrekk i IC  
(CA 3089E), kan R222 gå varm med påfølgende  
brudd.

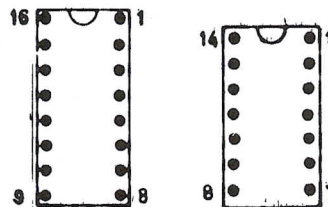
R222 (680 ohm, 0,33 W) skiftes ut med 560 ohm,  
0,5 – 1 W.

NB! Dette gjelder FM-MF plate med nr. 42022.



FM-MF plate med symb. komp. plassering  
sett fra loddessiden.

**MERK!** På de utgitte skjemaer fra serienr. 1415372  
er tallmarkeringene for IC feilplassert på symb.  
komp. plasseringen.



VED ENHVER HENVENDELSE VEDRØRENDE  
APPARATET, VENNLIGST OPPGI  
TYPENUMMER OG APPARATNUMMER



# TANDBERG RADIO INFORMASJON

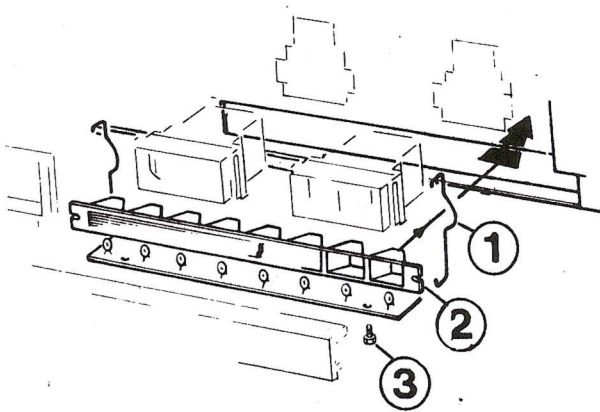
Nr. 38  
Oslo, 26. april 1974  
FH/TØ

## TR 1000 Serien

### Utskifting av lamper for Hi-Filter, etc.

Demontering av kabinettet: Skruene fjernes i sideveggene, som deretter kan trekkes av. Topp-platen frigjøres i bak-kant og løftes av.  
NB! Topp-platen bør ikke trekkes ut sidelengs.

FM-MF platen løsnes ved å skru ut 4 stk. skruer. Platen kan vippes opp i fremkant.



**1** Vippe av 2 stk. fjærer som holder lyskassen på plass.

**2** Lyskassen kan nå trekkes ut igjennom åpningen i snortrekkplaten.

**3** Platen med lampene er festet til lyskassen med 2 stk. skruer i underkant.  
Lampene 5 V, 115 mA er loddet fast.

Montering skjer i omvendt rekkefølge.

VED ENHVER HENVENDELSE VEDRØRENDE  
APPARATET, VENNLIGST OPPGI  
TYPENUMMER OG APPARATNUMMER