

KUNDENDIENST

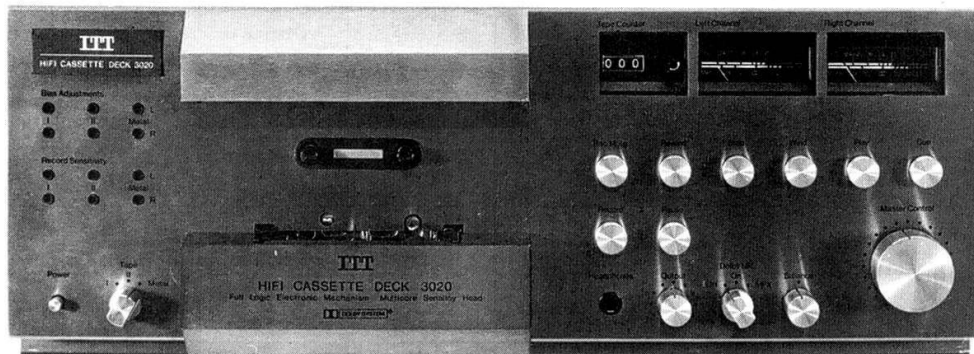


Graetz

S E R V I C E

MANUAL
HIFI 3020

TB
118
1983



HIFI 3020: 5553 61 88

Herausgegeben von:
Standard Elektrik Lorenz Aktiengesellschaft
Kundendienst für die Marken ITT Schaub-Lorenz und Graetz
7530 Pforzheim, Östliche 132, Postfach 1526

Änderungen vorbehalten
Modifications reserved
Printed in West Germany
6611 83 29 (990) WE

Bei Reparaturen gültige Sicherheitsvorschriften beachten!

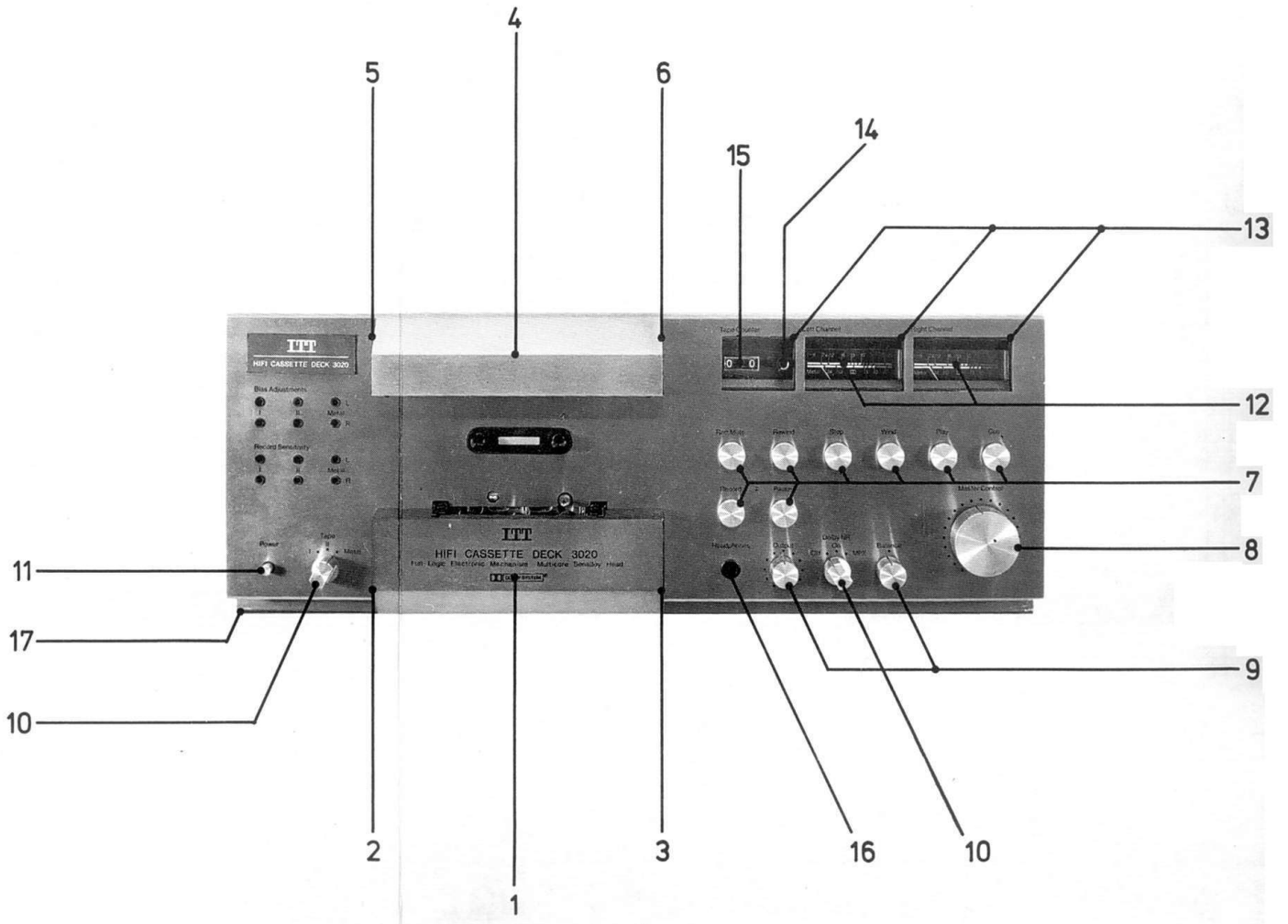
			Line Out L, R	3150 Hz PLAY	Capstan motor	3103–3197 Hz	
	Line Out L, R			10 kHz PLAY		max. (L) max. (R)	
		U 101, Pin 2, ⊥		400 Hz Dolby *) PLAY	R 114	580 mV ≈ ± 10 mV	TAPE „I“ DOLBY „OFF“ OUTPUT control max. MASTER CONTROL max.
				"	R 308	– 2 dB LEFT Instrument	
		U 201, Pin 2 ⊥		"	R 214	580 mV ≈ ± 10 mV	
				"	R 408	– 2 dB RIGHT Instrument	
19,00 kHz Line In (L, R)		R 370 ● ● C 361 ⊥ R 470 ● ● C 461 ⊥		RECORD	L 102 (L) L 202 (R)	min. ≈ "	TAPE „I“ DOLBY „MPX“
		"		RECORD	L 351 (L) L 451 (R)	min. ≈ "	TAPE „METAL“ MASTER CONTROL min.
333 Hz/15 kHz 150 mV Line In (L, R)		Line Out L, R		RECORD (30 sec.) REWIND PLAY	R 381 (L) BIAS R 481 (R)	± 1 dB/15 kHz (PLAY) "	TAPE „I“ DOLBY „OFF“
"		"		"	R 382 (L) BIAS R 482 (R)	" "	TAPE „II“ DOLBY „OFF“
"		"		"	R 383 (L) BIAS R 483 (R)	" "	TAPE „METAL“ DOLBY „OFF“
333 Hz/150 mV Line In (L, R)		U 101 Pin 2 (L) ⊥ U 201 Pin 2 (R) ⊥		RECORD	MASTER CONTROL BALANCE CONTROL	580 mV ≈ (L) ± 5 mV (R)	TAPE „I“ DOLBY „OFF“
"		"		RECORD (30 sec.) REWIND PLAY	R 377 (L) SENSITIVITY R 477 (R)	580 mV ≈ ± 20 mV (PLAY) "	"
"		"		"	R 378 (L) SENSITIVITY R 478 (R)	" "	TAPE „II“ DOLBY „OFF“
"		"		"	R 379 (L) SENSITIVITY R 479 (R)	" "	TAPE „METAL“ DOLBY „OFF“
333 Hz/20 kHz 150 mV Line In (L, R)		"		RECORD	MASTER CONTROL BALANCE CONTROL	39 mV ≈ (L) (580 mV – 23,4 dB) " (R)	TAPE „II“ DOLBY „OFF“
"		Line Out L, R		RECORD (30 sec.) REWIND PLAY	R 374 (L) R 474 (R)	± 1,5 dB/20 kHz (L) ↑ (PLAY) ↓ (PLAY) ± 1,5 dB/20 kHz (R)	"
"		U 101 Pin 2 (L) U 201 Pin 2 (R)		RECORD	MASTER CONTROL BALANCE CONTROL	70 mV ≈ (L) (580 mV – 18,4 dB) " (R)	TAPE „METAL“ DOLBY „OFF“
"		Line Out L, R		RECORD (30 sec.) REWIND PLAY	R 375 (L) R 475 (R)	± 1,5 dB/20 kHz ↑ (PLAY) ↓ (PLAY) ± 1,5 dB/20 kHz	TAPE „METAL“ DOLBY „OFF“

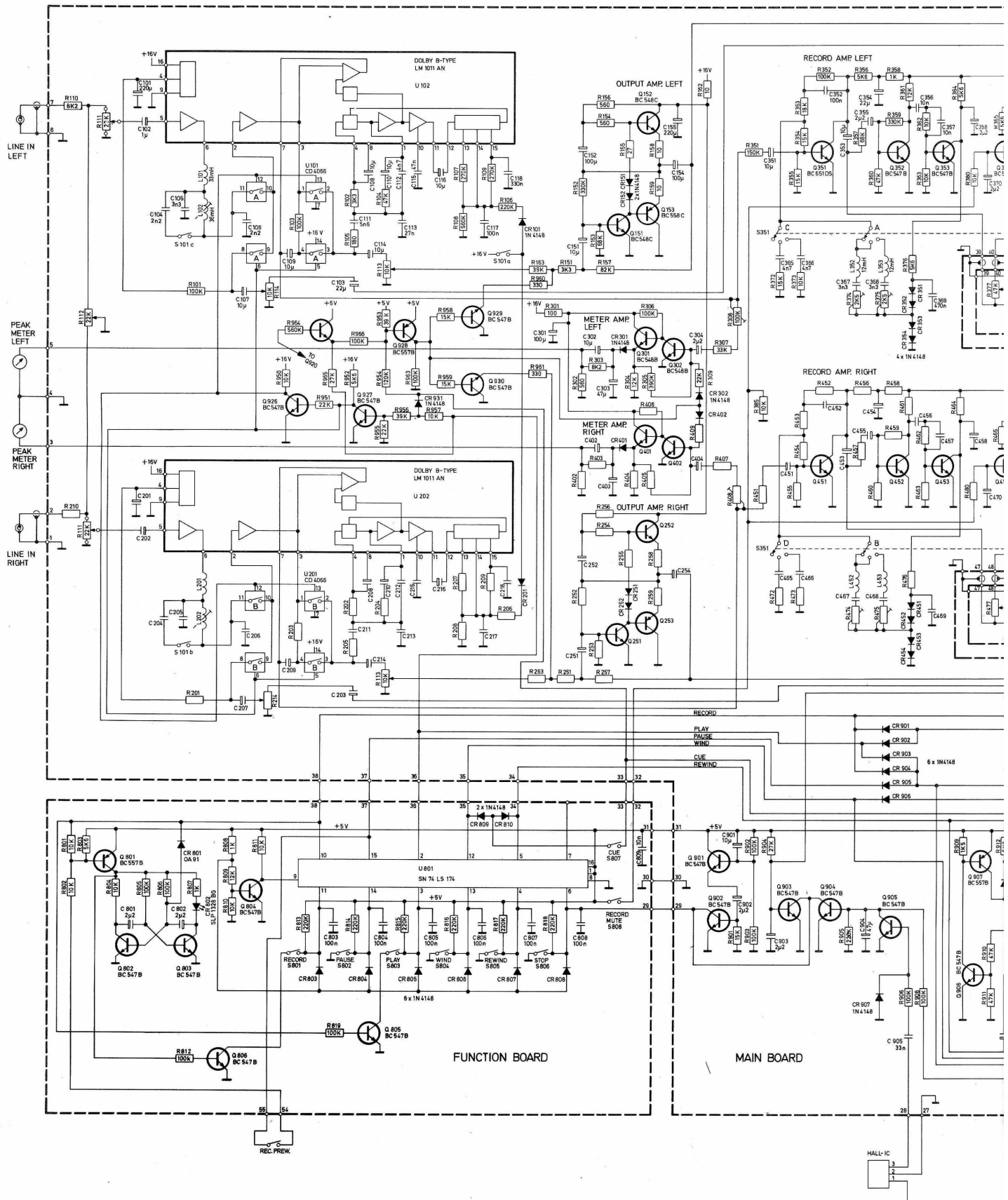
* Geräuscherdrückungssystem unter Lizenz von Dolby Laboratories Licensing Corporation hergestellt. Das Wort „Dolby“ und das Symbol des doppelten D sind die Warenzeichen von Dolby Laboratories Licensing Corporation.

* Noise reduction system manufactured under license from Dolby Laboratories Licensing Corporation. "Dolby" and the double-D symbol are trademarks of Dolby Laboratories Licensing Corporation.

* Réducteur de bruits Dolby: Circuit fabriqué sous licence des Dolby Laboratories Licensing Corporation. Le mot „Dolby“ et le symbole double D sont des marques déposées des Dolby Laboratories Licensing Corporation.

Pos.		No.
1	Abdeckung/Cover/Couvercle	6134 37 06
2	Blende/Dummy plate/Ecran	8681 24 83
3	Blende/Dummy plate/Ecran	8681 24 82
4	Abdeckung/Cover/Couvercle	6134 38 99
5	Blende/Dummy plate/Ecran	8681 24 85
6	Blende/Dummy plate/Ecran	8681 24 84
7	Taste/Pushbutton/Bouton poussoir (STOP, PLAY, REC. ...)	6328 11 79
8	Knopf/Knob/Bouton (MASTER)	6328 11 83
9	Knopf/Knob/Bouton (OUTPUT, BALANCE)	6328 11 81
10	Knopf/Knob/Bouton (TAPE, DOLBY)	6328 11 82
11	Taste/Pushbutton/Bouton poussoir (POWER)	6328 11 80
12	Instrument	4427 91 17
13	Rahmen f. Instrument/Instrument frame/Ecran pour Instrument	8681 24 81
14	Zähler/Counter/Compteur	6467 16 76
15	Zählerfenster/Counter window/Fenêtre de compteur	6462 56 89
16	Buchse/Socket/Prise (HEADPHONES)	4145 03 49
17	Fußgummi/Foot rubber/Piedestal au caoutchouc	8868 06 94
	Gehäusefront/Cabinet front/Panneau frontal	6134 38 96
	Gehäuseboden/Cabinet bottom/Seméle	6134 38 97
	Gehäuseoberteil/Cabinet top/Partie supérieure de boîtier	6134 38 98
	Netztrafo/Mains transformer/Transformateur d'alimentation	4511 33 19
	Netzschalter/Mains switch/Interrupteur secteur	4112 94 79
	Halter hierzu/Holder for this item/Support	8318 45 17
	Laufwerk/Drive mechanism/Platine	5863 11 34
	Zähler-Antriebsrolle/Counter driving wheel/ Roue d'entraînement pour compteur	7548 41 76





FUNCTION BOARD

MAIN BOARD

DOLBY B-TYPE LM 1011 AN

OUTPUT AMP: LEFT

RECORD AMP: LEFT

METER AMP: LEFT

RECORD AMP: RIGHT

METER AMP: RIGHT

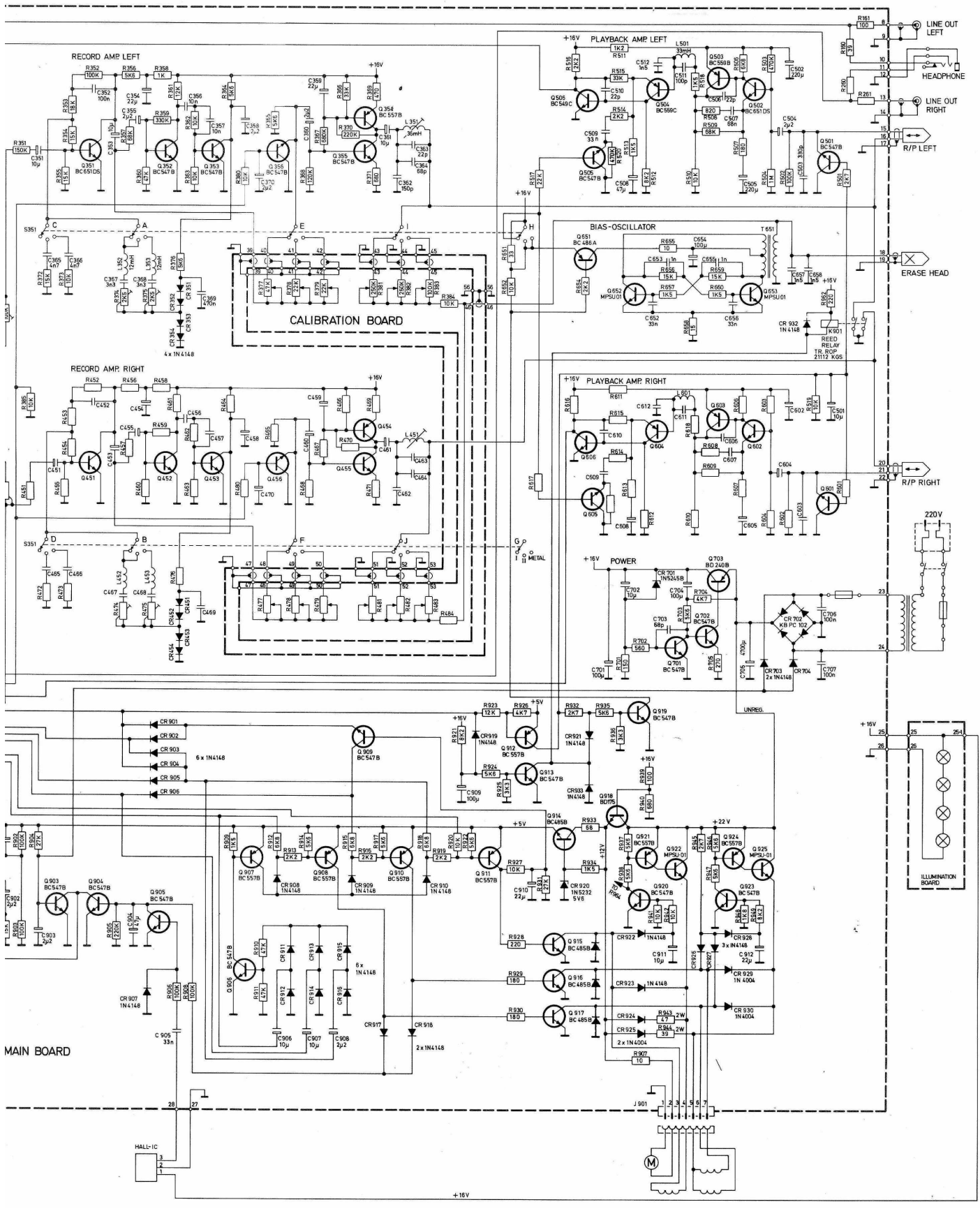
OUTPUT AMP: RIGHT

DOLBY B-TYPE LM 1011 AN

RECORD
PLAY
PAUSE
WIND
CUE
REWIND
6 x 1N4148

U801 SN 74 LS 174
6 x 1N4148
RECORD MUTE S808
C801 202
C802 202
C803 100n
C804 100n
C805 100n
C806 100n
C807 100n
C808 100n
C809 100n
C810 100n
C811 220K
C812 220K
C813 220K
C814 220K
C815 220K
C816 220K
C817 220K
C818 220K
C819 220K
C820 220K
C821 220K
C822 220K
C823 220K
C824 220K
C825 220K
C826 220K
C827 220K
C828 220K
C829 220K
C830 220K
C831 220K
C832 220K
C833 220K
C834 220K
C835 220K
C836 220K
C837 220K
C838 220K
C839 220K
C840 220K
C841 220K
C842 220K
C843 220K
C844 220K
C845 220K
C846 220K
C847 220K
C848 220K
C849 220K
C850 220K
C851 220K
C852 220K
C853 220K
C854 220K
C855 220K
C856 220K
C857 220K
C858 220K
C859 220K
C860 220K
C861 220K
C862 220K
C863 220K
C864 220K
C865 220K
C866 220K
C867 220K
C868 220K
C869 220K
C870 220K
C871 220K
C872 220K
C873 220K
C874 220K
C875 220K
C876 220K
C877 220K
C878 220K
C879 220K
C880 220K
C881 220K
C882 220K
C883 220K
C884 220K
C885 220K
C886 220K
C887 220K
C888 220K
C889 220K
C890 220K
C891 220K
C892 220K
C893 220K
C894 220K
C895 220K
C896 220K
C897 220K
C898 220K
C899 220K
C900 220K
C901 220K
C902 220K
C903 220K
C904 220K
C905 220K
C906 220K
C907 220K
C908 220K
C909 220K
C910 220K
C911 220K
C912 220K
C913 220K
C914 220K
C915 220K
C916 220K
C917 220K
C918 220K
C919 220K
C920 220K
C921 220K
C922 220K
C923 220K
C924 220K
C925 220K
C926 220K
C927 220K
C928 220K
C929 220K
C930 220K
C931 220K
C932 220K
C933 220K
C934 220K
C935 220K
C936 220K
C937 220K
C938 220K
C939 220K
C940 220K
C941 220K
C942 220K
C943 220K
C944 220K
C945 220K
C946 220K
C947 220K
C948 220K
C949 220K
C950 220K
C951 220K
C952 220K
C953 220K
C954 220K
C955 220K
C956 220K
C957 220K
C958 220K
C959 220K
C960 220K
C961 220K
C962 220K
C963 220K
C964 220K
C965 220K
C966 220K
C967 220K
C968 220K
C969 220K
C970 220K
C971 220K
C972 220K
C973 220K
C974 220K
C975 220K
C976 220K
C977 220K
C978 220K
C979 220K
C980 220K
C981 220K
C982 220K
C983 220K
C984 220K
C985 220K
C986 220K
C987 220K
C988 220K
C989 220K
C990 220K
C991 220K
C992 220K
C993 220K
C994 220K
C995 220K
C996 220K
C997 220K
C998 220K
C999 220K
C1000 220K

HALL-IC



RECORD AMP LEFT

PLAYBACK AMP LEFT

CALIBRATION BOARD

BIAS-OSCILLATOR

PLAYBACK AMP RIGHT

RECORD AMP RIGHT

POWER

MAIN BOARD

220V

+16V

+5V

+12V

+22V

+16V

LINE OUT LEFT

HEADPHONE

LINE OUT RIGHT

R/P LEFT

R/P RIGHT

6 x 1N4148

Q908 BC547B

Q909 1N4148

Q910 1N4148

Q911 BC557B

Q912 1N4148

Q913 1N4148

Q914 1N4148

Q915 1N4148

Q916 BC457B

Q917 BC457B

Q918 BC457B

Q919 BC547B

Q920 1N5232 516

Q921 1N4148

Q922 MPS501

Q923 BC547B

Q924 BC547B

Q925 MPS501

Q926 BC547B

Q927 BC547B

Q928 1N4004

Q929 1N4004

Q930 1N4004

Q931 1N4004

Q932 1N4004

Q933 1N4004

Q934 1N4004

Q935 1N4004

Q936 1N4004

Q937 1N4004

Q938 1N4004

Q939 1N4004

Q940 1N4004

Q941 1N4004

Q942 1N4004

Q943 1N4004

Q944 1N4004

Q945 1N4004

Q946 1N4004

Q947 1N4004

Q948 1N4004

Q949 1N4004

Q950 1N4004

Q951 1N4004

Q952 1N4004

Q953 1N4004

Q954 1N4004

Q955 1N4004

Q956 1N4004

Q957 1N4004

Q958 1N4004

Q959 1N4004

Q960 1N4004

Q961 1N4004

Q962 1N4004

Q963 1N4004

Q964 1N4004

Q965 1N4004

Q966 1N4004

Q967 1N4004

Q968 1N4004

Q969 1N4004

Q970 1N4004

Q971 1N4004

Q972 1N4004

Q973 1N4004

Q974 1N4004

Q975 1N4004

Q976 1N4004

Q977 1N4004

Q978 1N4004

Q979 1N4004

Q980 1N4004

Q981 1N4004

Q982 1N4004

Q983 1N4004

Q984 1N4004

Q985 1N4004

Q986 1N4004

Q987 1N4004

Q988 1N4004

Q989 1N4004

Q990 1N4004

Q991 1N4004

Q992 1N4004

Q993 1N4004

Q994 1N4004

Q995 1N4004

Q996 1N4004

Q997 1N4004

Q998 1N4004

Q999 1N4004

Q1000 1N4004

Q1001 1N4004

Q1002 1N4004

Q1003 1N4004

Q1004 1N4004

Q1005 1N4004

Q1006 1N4004

Q1007 1N4004

Q1008 1N4004

Q1009 1N4004

Q1010 1N4004

Q1011 1N4004

Q1012 1N4004

Q1013 1N4004

Q1014 1N4004

Q1015 1N4004

Q1016 1N4004

Q1017 1N4004

Q1018 1N4004

Q1019 1N4004

Q1020 1N4004

Q1021 1N4004

Q1022 1N4004

Q1023 1N4004

Q1024 1N4004

Q1025 1N4004

Q1026 1N4004

Q1027 1N4004

Q1028 1N4004

Q1029 1N4004

Q1030 1N4004

Q1031 1N4004

Q1032 1N4004

Q1033 1N4004

Q1034 1N4004

Q1035 1N4004

Q1036 1N4004

Q1037 1N4004

Q1038 1N4004

Q1039 1N4004

Q1040 1N4004

Q1041 1N4004

Q1042 1N4004

Q1043 1N4004

Q1044 1N4004

Q1045 1N4004

Q1046 1N4004

Q1047 1N4004

Q1048 1N4004

Q1049 1N4004

Q1050 1N4004

Q1051 1N4004

Q1052 1N4004

Q1053 1N4004

Q1054 1N4004

Q1055 1N4004

Q1056 1N4004

Q1057 1N4004

Q1058 1N4004

Q1059 1N4004

Q1060 1N4004

Q1061 1N4004

Q1062 1N4004

Q1063 1N4004

Q1064 1N4004

Q1065 1N4004

Q1066 1N4004

Q1067 1N4004

Q1068 1N4004

Q1069 1N4004

Q1070 1N4004

Q1071 1N4004

Q1072 1N4004

Q1073 1N4004

Q1074 1N4004

Q1075 1N4004

Q1076 1N4004

Q1077 1N4004

Q1078 1N4004

Q1079 1N4004

Q1080 1N4004

Q1081 1N4004

Q1082 1N4004

Q1083 1N4004

Q1084 1N4004

Q1085 1N4004

Q1086 1N4004

Q1087 1N4004

Q1088 1N4004

Q1089 1N4004

Q1090 1N4004

Q1091 1N4004

Q1092 1N4004

Q1093 1N4004

Q1094 1N4004

Q1095 1N4004

Q1096 1N4004

Q1097 1N4004

Q1098 1N4004

Q1099 1N4004

Q1100 1N4004

Q1101 1N4004

Q1102 1N4004

Q1103 1N4004

Q1104 1N4004

Q1105 1N4004

Q1106 1N4004

Q1107 1N4004

Q1108 1N4004

Q1109 1N4004

Q1110 1N4004

Q1111 1N4004

Q1112 1N4004

Q1113 1N4004

Q1114 1N4004

Q1115 1N4004

Q1116 1N4004

Q1117 1N4004

Q1118 1N4004

Q1119 1N4004

Q1120 1N4004

Q1121 1N4004

Q1122 1N4004

Q1123 1N4004

Q1124 1N4004

Q1125 1N4004

Q1126 1N4004

Q1127 1N4004

Q1128 1N4004

Q1129 1N4004

Q1130 1N4004

Q1131 1N4004

Q1132 1N4004

Q1133 1N4004

Q1134 1N4004

Q1135 1N4004

Q1136 1N4004

Q1137 1N4004

Q1138 1N4004

Q1139 1N4004

Q1140 1N4004

Q1141 1N4004

Q1142 1N4004

Q1143 1N4004

Q1144 1N4004

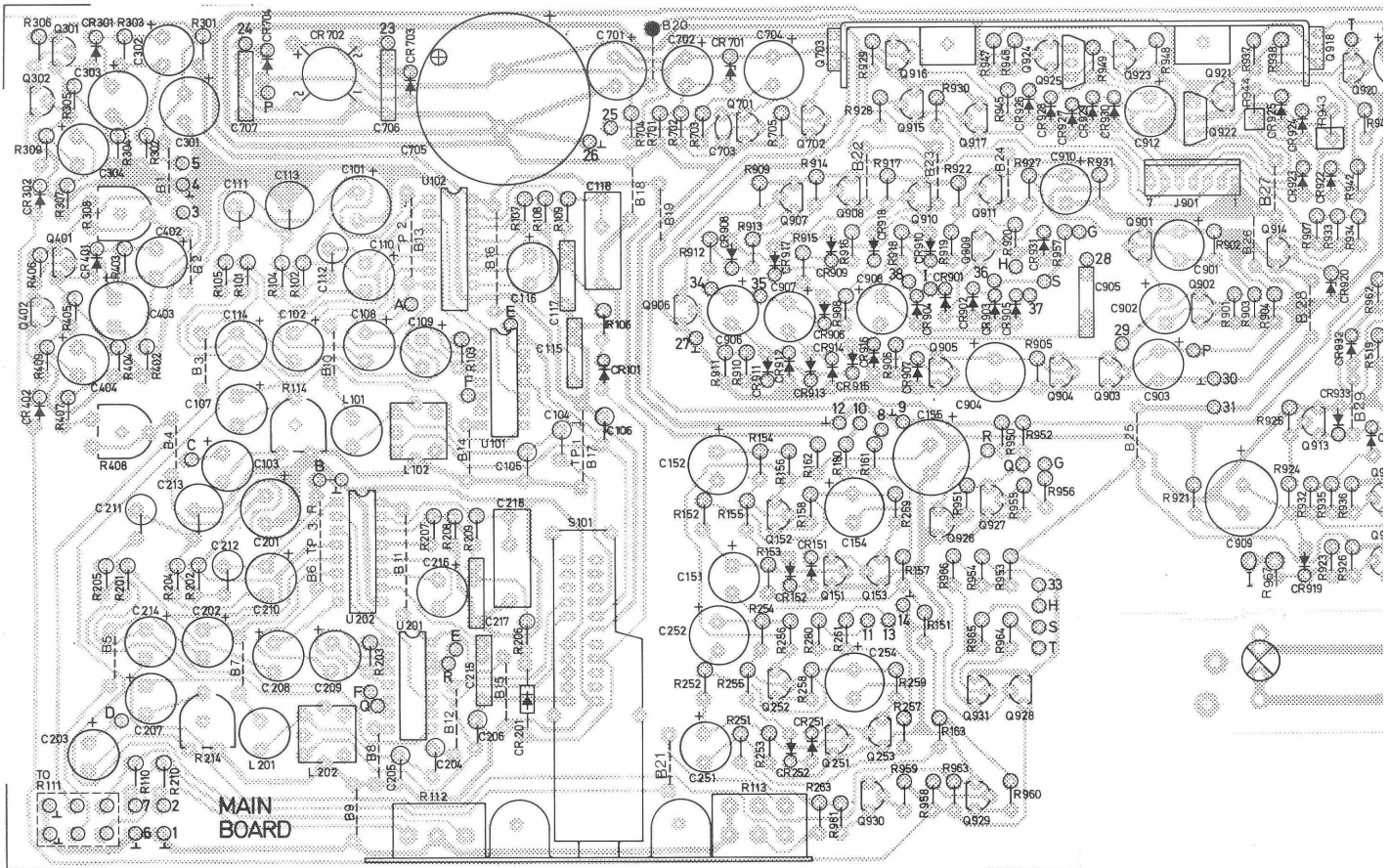
Q1145 1N4004

Q1146 1N4004

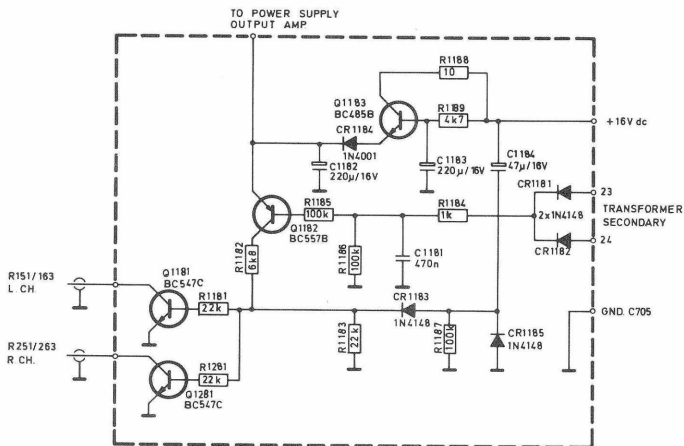
Q1147 1N4004

Q1148 1N4004

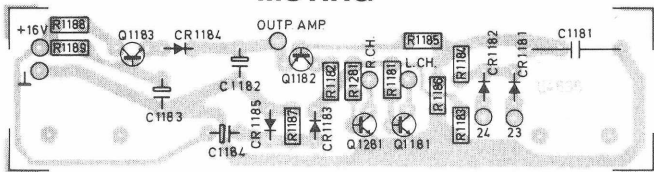
Q1149 1N



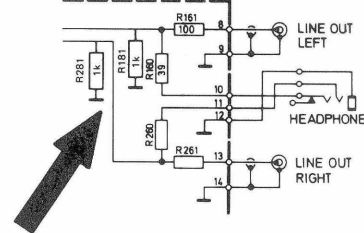
MAIN BOARD



MUTING



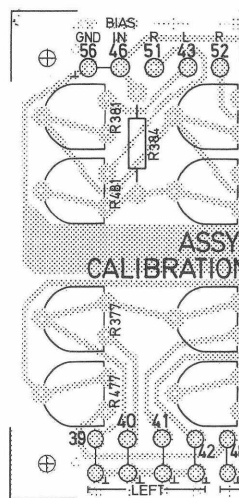
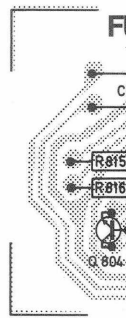
MAIN BOARD



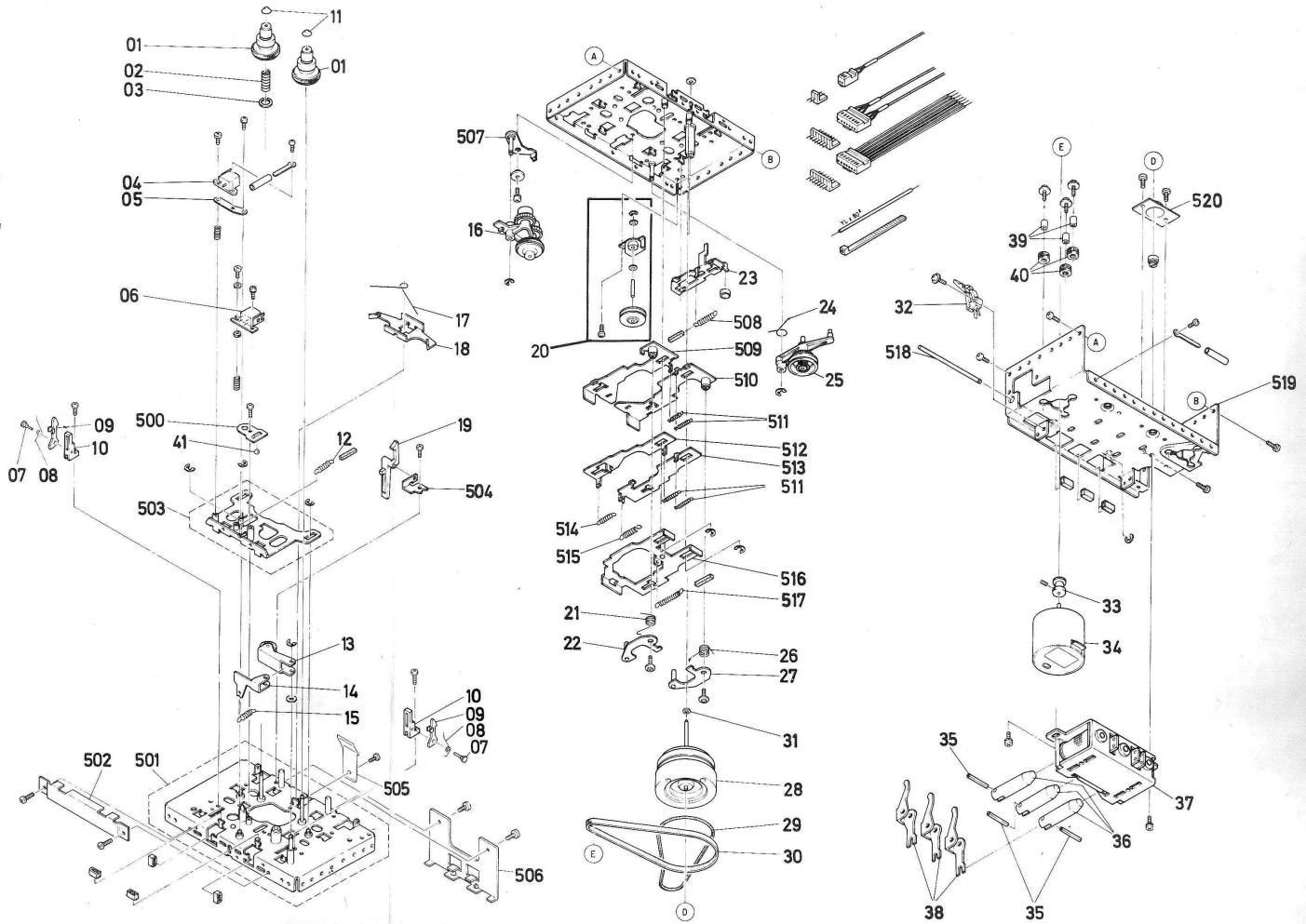
Bei Verwendung einer Muting-Schaltung dieses Typs sind R 181/281 auf der Hauptplatte eingelötet.

If this type of muting circuit is installed, R 181, 281 are soldered on the main board.

En utilisant un muting-circuit de ce type, R 181, 281 sont soudés sur la plaque centrale.



Pos.	No.
1	6253 41 37
2	7358 25 84
3	7726 05 27
4	4337 91 50
5	8318 45 26
6	4335 91 99
7	8318 45 22
8	7358 25 79
9	8318 45 20
10	8681 24 87
11	8681 20 54
12	7358 25 80
13	7538 33 33
14	7358 25 87
15	7358 25 81
16	2424 01 15
17	7358 25 85
18	8318 45 23
19	8681 24 88
20	7424 01 16
21	7358 25 83
22	8318 45 19
23	8318 45 25
24	7358 25 86
25	7424 01 14
26	7358 25 82
27	8318 45 18
28	7518 40 85
29	7618 42 06
30	7618 42 05
31	7726 59 69
32	4188 04 24
33	7548 41 77
34	4432 01 41
35	7971 01 05
36	8318 45 21
37	4672 40 04
38	8318 45 24
39	6568 10 07
40	8188 03 97
41	7651 11 09
Pos.	
500	
501	
502	
503	
504	
505	
506	
507	
508	
509	
510	
511	
512	
513	
514	
515	
516	
517	
518	
519	
520	
<p>Die Teile mit Pos. Nr. 500 ... 520 sind nur während der Fertigungsperiode des Gerätes verfügbar.</p> <p>The parts numbered from 500 to 520 are available only during the manufacturing period of the unit.</p> <p>Les pièces avec numéro de position 500 ... 520 sont uniquement à disposition pendant la période de fabrication.</p>	





U 101, 201	CD 4066 MOS	3772 02 75
U 102, 202	LM 1011 N	3771 41 21
U 801	74 LS 174 N	3771 40 01



Q 151, 152, 251, 252	BC 548 C	3614 13 25
Q 153, 253	BC 558 C	3614 20 25
Q 301, 302, 352, 353, 355, 356, 401, 402, 452, 453, 455, 456, 501, 505, 601, 605, 701, 702, 802... 807, 901... 906, 909, 913, 919, 920, 923, 926, 927, 929... 931, 1181, 1281	BC 547 B	3614 12 12
Q 351, 451, 502, 602	BC 651 DS	3614 49 31
Q 354, 454, 901, 907, 908, 910, 911, 912, 921, 924, 928	BC 557 B	3614 19 24
Q 503, 504, 603, 604	BC 559 B	3614 38 68
Q 506, 606	BC 549 C	3614 14 13
Q 651	BC 486 A	3614 49 34
Q 652, 653, 922, 925	MPSU 01	3614 49 32
Q 703	BD 176	3616 14 20
Q 801, 1182	BC 557 B	3614 19 24
Q 914... 917, 1183	BC 485 B	3614 49 33
Q 918	BD 175	3616 15 20



CR 101, 151, 152, 201, 251, 252, 301, 302, 351... 354, 401, 402, 451... 454, 703, 704, 803... 810, 901... 919, 921... 923, 926... 928, 931... 933, 1181... 1183, 1185	1 N 4148	3656 08 10
CR 701	1 N 5245 B	3656 28 32
CR 702	WO 005	3674 01 51
CR 801	1 N 60	3662 08 01
CR 802	SLP 132 B	3681 16 51
CR 920	1 N 5232 B	3653 17 24
CR 924, 925, 929, 930, 934... 936, 1184	1 N 4004	3657 11 02



R 111	20 k	3112 97 21
R 112	25 k	3112 97 20
R 113	10 k	3112 97 19
R 114, 214	10 k	3111 80 44
R 308, 408	100 k	3111 80 30
R 374, 375, 474, 475	2,2 k	3111 52 27
R 377, 477	47 k	3111 48 60
R 378, 379, 478, 479	22 k	3111 50 68
R 383, 483	100 k	3111 80 30



C 101, 155, 201, 502, 505, 602, 605, 1182, 1183	220 μ F	16 V	3422 26 50
C 102, 202	1 μ F	50 V	3422 08 14
C 103, 203, 354, 359, 454, 459	22 μ F	16 V	3422 30 08
C 107... 110, 114, 116, 151, 207... 210, 214, 216, 251, 351, 353, 361, 451, 453, 461, 501	10 μ F	16 V	3422 09 98
C 152, 154, 252, 254, 301, 701, 704	100 μ F	16 V	3422 27 84
C 302, 402, 702, 901, 906... 908, 911	10 μ F	35 V	3422 09 09
C 303, 403, 904	47 μ F	50 V	3422 58 25
C 304, 404, 801, 802, 902, 903	2,2 μ F	50 V miniatur	3422 85 09
C 355, 358, 360, 370, 455, 458, 460, 470	2,2 μ F	25 V miniatur	3422 86 57
C 504, 604	1000 μ F	10 V miniatur	3422 85 40
C 508, 608, 1184	47 μ F	16 V	3422 30 11
C 654	100 μ F	25 V	3422 86 34
C 705	4700 μ F	25 V	3422 86 62
C 909	100 μ F	10 V	3422 23 84
C 910, 912	22 μ F	50 V	3422 58 82
C 1181	0,47 μ F	50 V	3422 61 02



L 101, 201, 501, 601	33 mH	4543 96 66
L 102, 202, 351, 451	36 mH	4543 94 66
L 352, 353, 452, 453	12 mH	4543 98 09
T 651	BIAS OSC.	4552 92 23
K 901	Relais	4124 10 27



Taster/Key switch/ Commutateur à touche	4115 86 34
--	------------

GEDR. PLATTE / PCB / CIRCUIT IMPRIME	
Hauptplatte / Main board / Centrale	6913 31 82
Regler / Potentiometers / Potentiomètre	6913 31 83
Beleuchtung / Illumination	6913 31 84
Function	6913 31 85
Muting	6913 52 12
Q 807	6913 52 13