

TANDBERG BÅNDOPPTAKER INFORMASJON

Nr. 128

Oslo, 1. september 1975
RK/TØ

TB 15, F-utstyr II

Betjening uten pedal

Apparatet fungerer som standardmodellen når spaken betjenes. Rele R1 er uoperert. Rele R2 er operert. Da er samtlige magneter uopererte.

| | Uten pedal |
|-------------------|------------|
| Rele R1 | Uoperert |
| Rele R2 | Operert |
| Tilbakesp. magnet | Uoperert |
| Bremsemagnet | Uoperert |
| Start/Stop magnet | Uoperert |

Rele R2 er operert fordi Q501 leder. Basestrømmen til Q501 går igjennom R506, R509, bryteren i pedalkontakten, viklingen i releet R1 (denne strømmen er så lav at R1 ikke opereres), R505 til + 27 V.

Stopstilling, avspilling med pedal

| | Stopp, avspilling |
|-------------------|-------------------|
| Rele R1 | Uoperert |
| Rele R2 | Uoperert |
| Tilbakesp. magnet | Uoperert |
| Bremsemagnet | Operert |
| Start/Stop magnet | Operert |

Når betjeningsspak settes i normal frem legges p.5 på pedalkontakt til jord via bryteren SW1. Når pedalen står i stop er p.3 og p.5 på pedalkontakten forbundet. Rele R1 er ikke operert fordi dets forbindelse til jord er brutt av bryteren i pedalkontakten. Basen til Q501 er jordet via R506, p.3 og p.5 på pedalkontakt og SW1. Da er releet R2 uoperert og start/stop magnet og bremsemagnet er aktivisert av spenning tilført over kontaktene 1-2 på R2 og 2-1 på R1. Ladningen på C1 (80 μ F) er med på å lette innslaget av bremse- og start/stopmagnet.

Tilbakespoling (app. fra stopp avspilling) med pedal

| | Stopp, avsp. | Hurtigsp. |
|-------------------|--------------|-----------|
| Rele R1 | Uoperert | Operert |
| Rele R2 | Uoperert | Operert |
| Tilbakesp. magnet | Uoperert | Operert |
| Bremsemagnet | Operert | Uoperert |
| Start/Stop magnet | Operert | Operert |

Kondensatorene C3 (8 μ F) og C2 (40 μ F) har som oppgave å opprettholde strømmer i magnetene under omkopling av releene. Med apparatet i stopp, avspilling, har C3 full ladning, og C2 ingen ladning. Når pedalen betjenes for hurtigspoling skjer to ting samtidig:

- A) p.1 og p.5 på pedalkontakten kortsluttes. Da fås en strøm gjennom R505, R1, pedalkontaktene p.1 og p.5, SW1 til jord, og rele R1 opererer.
- B Forbindelsen mellom p.3 og p.5 brytes. Dermed oppheves kortslutningen av basestrømmen til Q501. Men det vil ikke gå basestrøm før C501 (22 μ F) er ladet opp til høy nok spenning. Denne ladestrømmen kommer via R505, R502 og R507 til C501.

Ved at rele R1 opererer (se A) ovenfor skjer følgende:

- C) Den strøm som holdt de seriekoplete bremse og start/stop magnetene operert blir brutt ved rele-fjærene 2-1 på R1. Men magnetene faller ikke fra fordi C3 lader seg ut gjennom R504, bremsemagneten og start/stop magneten til jord. Disse magnetene forblir altså operert inntil videre.
- D) Ved operasjon av R1 får forbindelse mellom relefjærene 2 og 3. Det går da en strøm gjennom disse kontaktene, tilbakespolingsmagneten, fjærene 5-6 på R2 (som altså ennå ikke er operert) til jord. Dette gir full spenning (27 V) over tilbakespolingsmagneten, og denne slår da inn.

På dette tidspunktet er oppladningen av C501 (22 μ F) kommet så høyt at det begynner å gå basestrøm i Q501 (se punkt B ovenfor). Da opereres releet R2 og følgende skjer:

- E) En får forbindelse over relefjærene 2-3 på R2. Da kortsluttes utladestrømmen til C3 til jord gjennom R503 i stedet for å gå gjennom bremse- og start/stop magneten. Da faller bremsemagneten. Men start/stop magnet vil ikke falle på grunn av følgende: Når R2 opererer vil det andre relefjærsettet (4, 5 og 6) kople om start/stop magneten slik at den nå kommer i serie med tilbakespolingsmagneten. Under selve omkoplingen opprettholdes strømmen i tilbakespolingsmagneten ved at den i stedet for å gå til jord, nå går via R501 til C2 og lader opp denne.

Den strøm en får gjennom tilbakespolingsmagneten når denne er seriekoplet med start/stop magneten, er stor nok til å holde tilbakespolingsmagneten operert når den først har slått til.

Tilbakespoling (app fra stopp innspilling) med pedal

Denne funksjonen skal det ikke være mulig å foreta fordi en ikke ønsker slukking under tilbakespoling.

Dette oppnås ved å legge katoden på D502 til jord under innspilling. Da blir det umulig å få tilslag på rele R1 fordi spenningen til dette blir for lav (ca. 3 V). Spenningen til R1 er gitt av motstandene R501 og R502. En får heller ingen basestrøm i Q501.

Avspilling med pedal

| | Stopp, avsp. | Avspilling |
|-------------------|--------------|------------|
| Rele R1 | Uoperert | Uoperert |
| Rele R2 | Uoperert | Operert |
| Tilbakesp. magnet | Uoperert | Uoperert |
| Bremsemagnet | Operert | Uoperert |
| Start/Stop magnet | Operert | Uoperert |

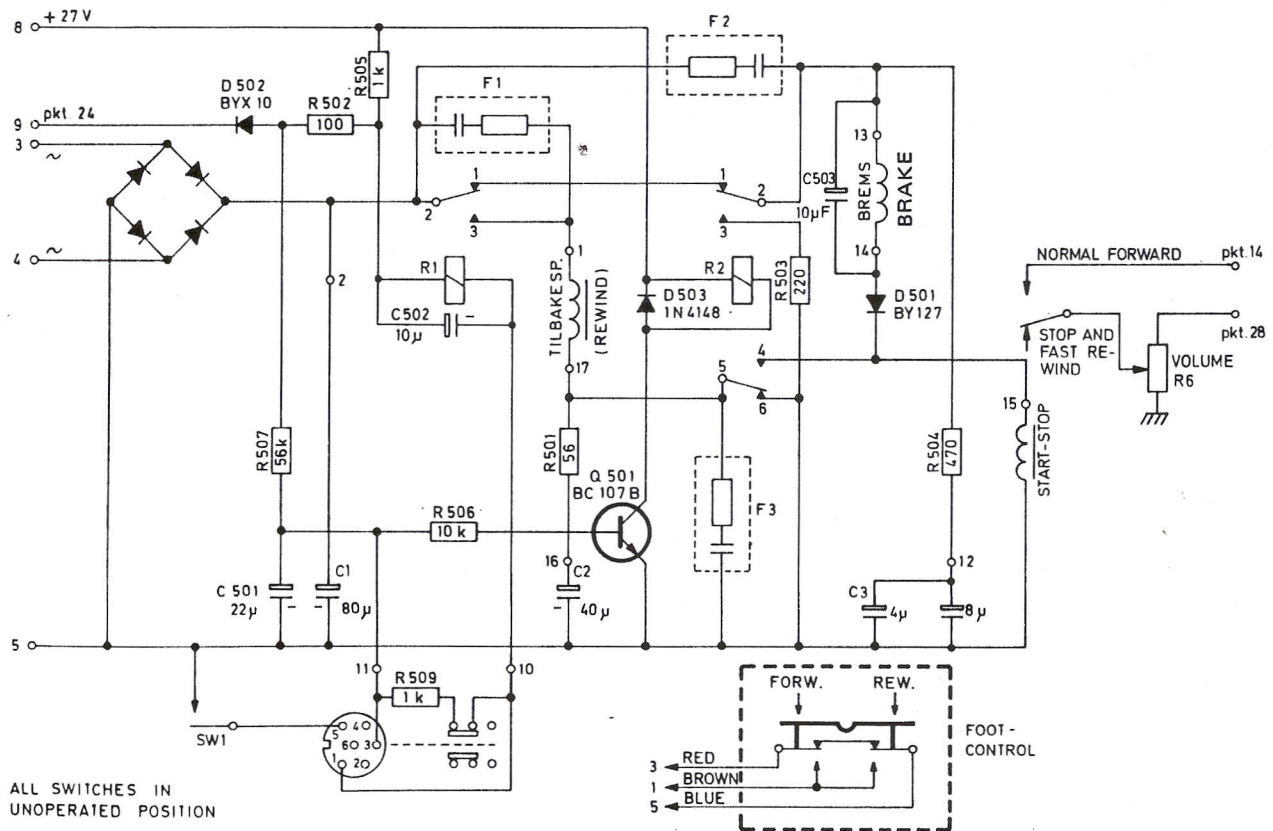
Når pedalen betjenes for normal frem, skjer følgende:

Forbindelsen mellom p.3 og p.5 på pedalkontakten oppheves og vi får i stedet kontakt mellom p.3 og p.1. C501 (22 μ F) er da ikke lenger jordet og blir raskt ladet opp ved at det går en strøm gjennom R505, viklingen på rele R1, p.1 og p.3 på pedalkontakten og videre til C501. Det er ikke ønskelig at denne oppladestrømmen skal få rele R1 til å operere. Derfor er R1 parallellkopledd med kondensatoren C502.

Så snart C501 (22 μ F) er tilstrekkelig oppladet vil det gå basestrøm i Q501, og dens kollektorstrøm fører til at rele R2 opererer. Spenningen som føres til bremse- og start/stop magneten over rele-fjærene 1-2 på R2 blir da brutt og begge magnetene faller. Apparatet går da i normal frem.

Innspilling med pedal

Forholdene er som beskrevet ovenfor bortsett fra at spenningen som gir ladestrøm til C501 nå kommer fra spenningsdeleren R505, R502 og D502.



Skjema for F-utstyr II. Fra serienr. 2615860