

TRANSISTORENE SETT FRA UNDERSIDEN  
TRANSISTORS SEEN FROM UNDERNEATH

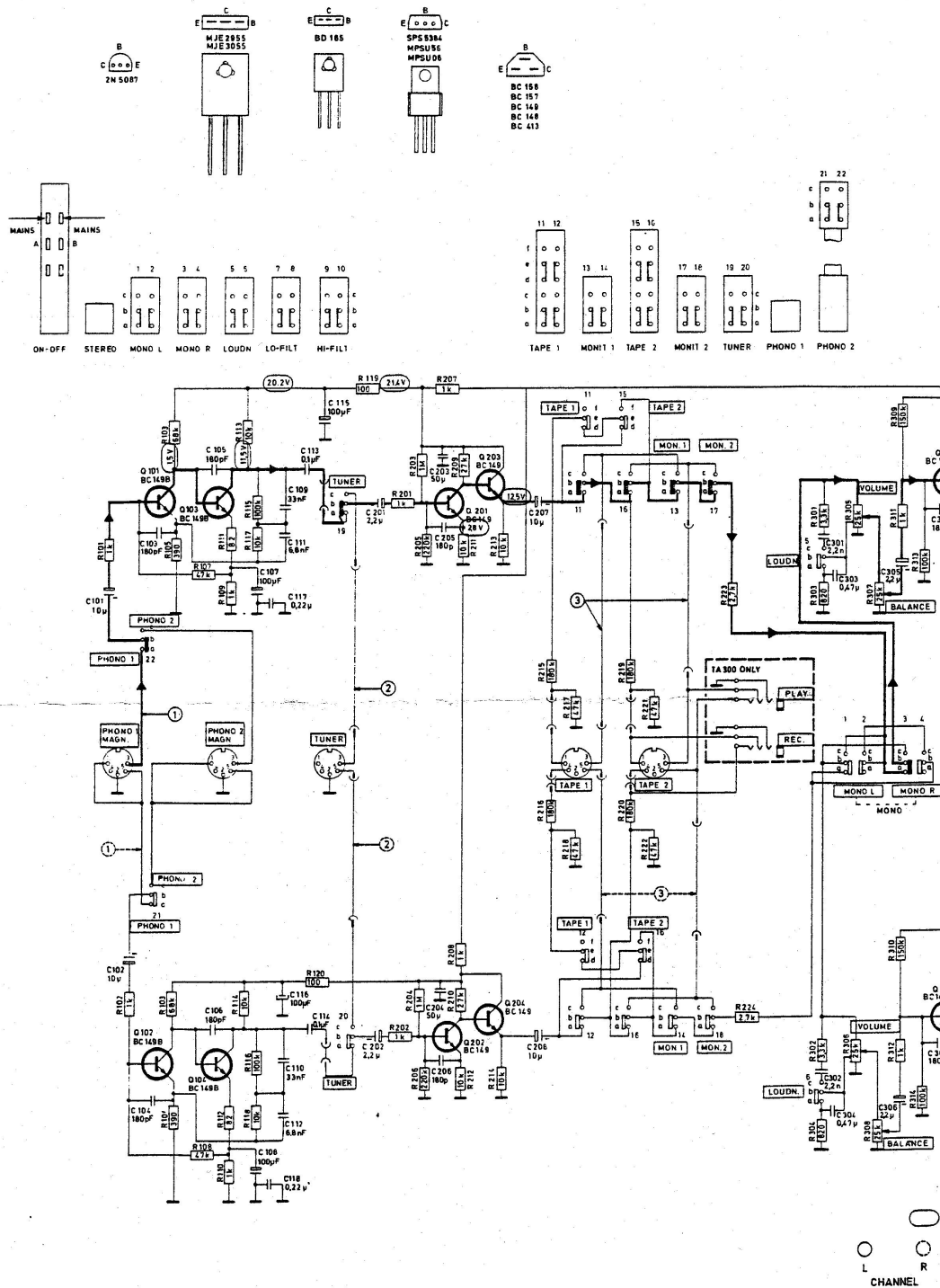
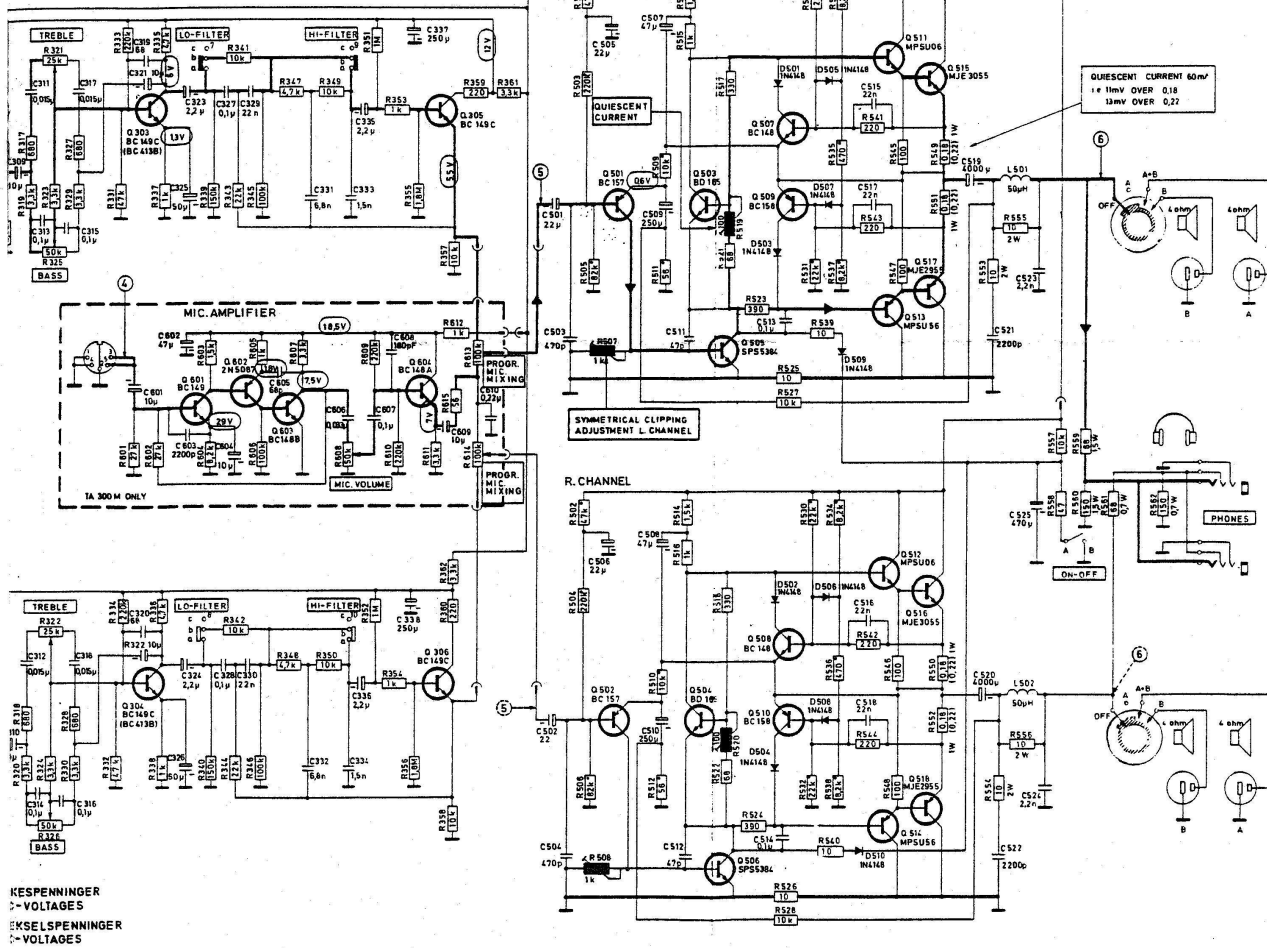


Fig. 3.1 Kretsløpskjema fra APPARAT NR. 1 220 501 med identifikasjon og med signalgangen vist for en kana

Circuit Diagram from SERIAL NO. 1, 220, 501 with terminal configuration and with the signalway show

VOLUME	BASS	TREBLE
Max	Midstilling	Center position
Max	Center position	
FÖLSOMHET VED 1000 Hz OG 35W		
SENSITIVITY AT 1000 Hz AND 35W		
1	2,5 mV	
2	60 mV	
3	230 mV	
4	1 mV med / 200 Ω MIC.	
5	230 mV	
6	11,8 V ved 4 Ω last at 4,0 load	



KESPENNINGER  
V-VOLTAGES  
EKSLESPENNINGER  
V-VOLTAGES

SPENNINGER MÅLT VED NOMINELL NETTSPENNING!  
VOLTAGES MEASURED AT NOMINAL MAINS VOLTAGES

somhetstabell, transistorben-

nsitivity table, transistor  
or one channel.