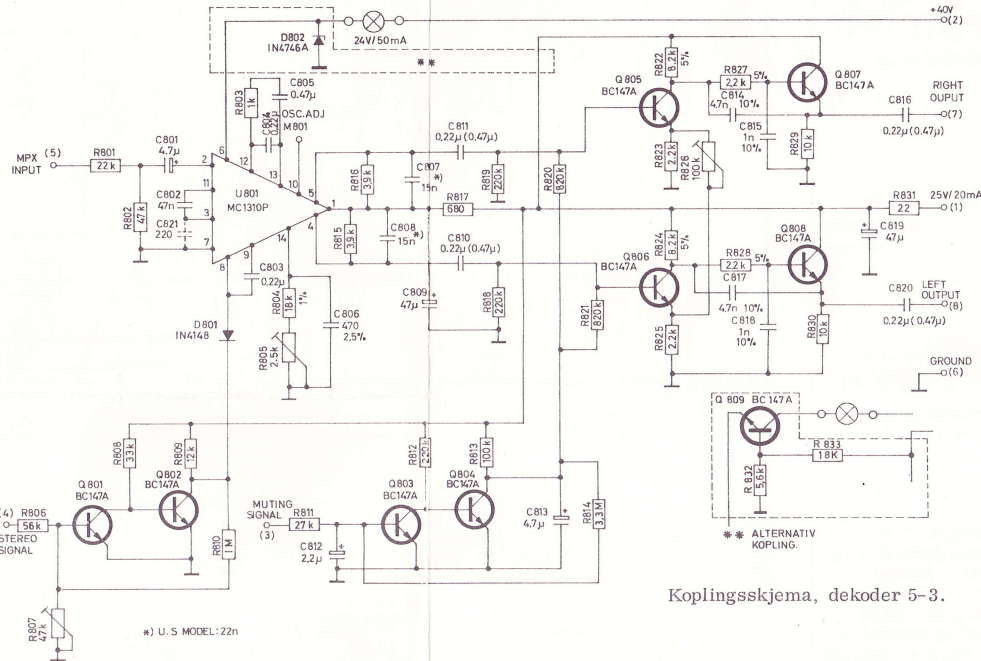


Tandberg Stereodekoder

5-3 MONTERING OG JUSTERING



Koplings-skjema, dekoder 5-3.

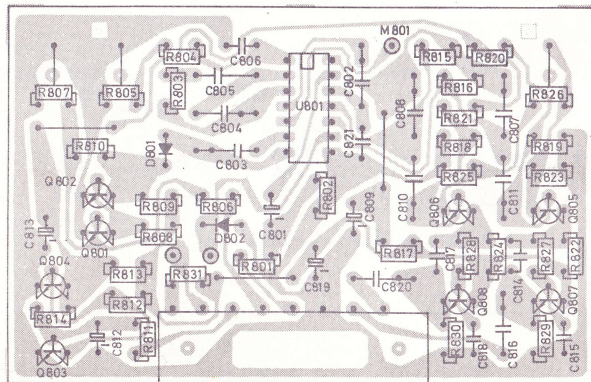


Plate med symbolsk komponentplassering sett fra foliesiden.

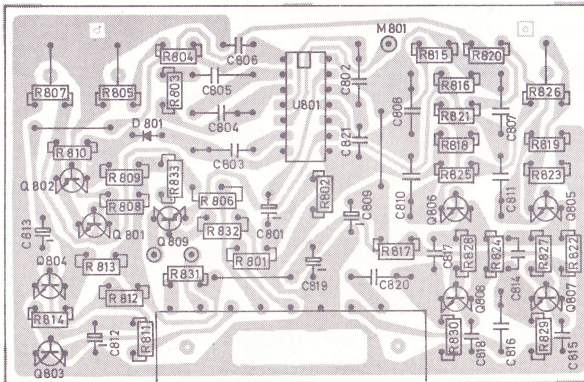


Plate med symbolsk komponentplassering sett fra foliesiden.
Alternativ koplning.

JUSTERINGSFORSKRIFT FOR STEREODEKODER 5-3

Dekoderen er nøye justert fra fabrikk. Etter innmontering kan det likevel være nødvendig med en mindre justering av overhøring og i noen tilfelle signalnivå for mono/stereo-omkoplning.

Overhøringsjustering kan enklest gjøres ved å innstille R826 til minimum signal fra apparatets høyttaler (kanal A) under testsending fra en FM stereo kringkaster når denne bare er modulert med pilotsignal og signal i kanal B.

Nødvendig måleutstyr for en fullstendig justering er:

- FM stereogenerator
- Oscilloskop (følsomhet 50 mV/cm)
- Frekvenstaller

Dekoderens oscillator; 19 kHz

FM stereogenerator frakoplet. Kortslett dekoderingang til jord (p. 5 til p. 6), og juster R805 til 19,0 kHz avlest på frekvenstaller tilkoppelt M801.

Uten frekvenstaller kan oscillatoren justeres etter følgende prosedyre: Tilfør antenneinngangen 1 mV fra FM stereogenerator modulert med 19 kHz, deviasjon 7,5 kHz (pilotsignalet).

Sett R826 i midtstilling.

Sett R807 i endestilling (med urviser)

Drei R805 sakte fra en endestilling til litt forbi det punkt hvor stereoindikatoren tennes slik at R806 må dreies like mye i begge retninger for at stereoindikatoren skal slukke.

Overhøring

Tilfør antenneinngangen (75 Ω) 1 mV fra FM stereogenerator modulert med 19 kHz, deviasjon 7,5 kHz (pilotsignalet) og 1 kHz deviasjon 30 - 40 kHz (høyre kanal).

Oscilloskop tilkoppelt diodeutak for venstre kanal. Juster R826 til minimum billedhøyde på oscilloskopet.

Denne justering bør kontrolleres ved å bytte om kanalene (modulere venstre kanal, oscilloskop til diodeutak for høyre kanal). Hvis overhøringsdempingen ikke blir tilfredsstillende etter denne justering, foreta da en kontroll eventuelt trimming av MF-kretsene.

Signalnivå for mono/stereo-omkoplning

Tilfør antenneinngangen (75 Ω) 10 µV fra FM stereogenerator modulert med 19 kHz, deviasjon 7,5 kHz (pilotsignalet). R807 settes i endestilling (mot urviseren) og dreies sakte med urviseren til stereoindikatoren tennes.

TR 200

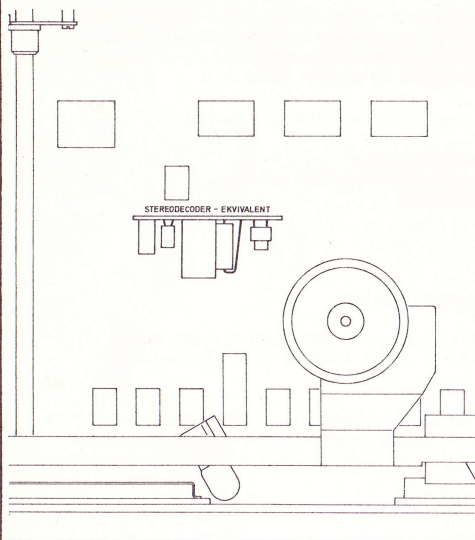


Fig. 1

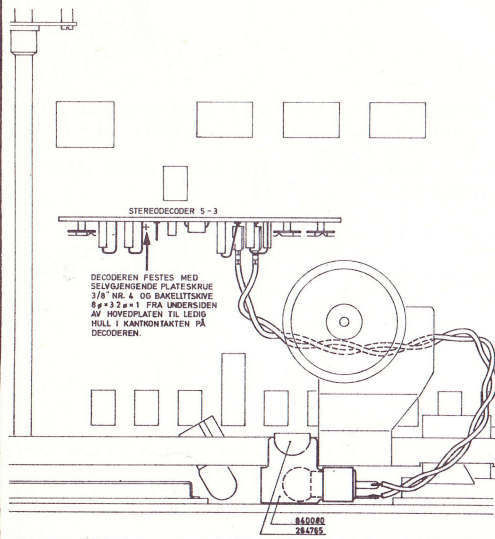


Fig. 2

1.

Trekk dekoderekvivalenten ut av kontakten (fig. 1).

2.

Montering av stereodekoder (fig. 2): Plugg stereodekoderen inn i kantkontakten. Hvis C421 er montert i apparatet, loddes denne ut og fjernes.

3.

Fest dekoderen med en skrue (med isolasjonsskive) fra TK-platens folieside til ledig hull i dekodereens kantkontakt.

Montering av stereoindikator:

På apparater av tidlig produksjon var det beregnet at stereoindikatoren skulle monteres midt på FM-skalaen (bak 98 MHz).

Montering: Plasser stereodekoderen og monter lampeholderen for stereoindikatoren på den utstansede vinkelen bak skalaen

Ved innføring av ny skala ble stereoindikatoren flyttet til midt mellom skalaen og stasjonsindikatoren.

Montering: Plasser dekoderen og før ledningen til stereolampen inn under brakett for FM-avstemningspotmeter og opp mellom braketten og stasjonsindikatoren. Monter lampeholderen på medfølgende brakett (part nr. 840080). Skumplasten ved høyre skalalampe fjernes og braketten med stereolampen føres ned mellom fronten og snortrekklampen slik at den lange fliken på braketten kommer mellom høyre skalalampe og skiltet FM STEREO. Skyv deretter braketten helt inn mot braketten for avstemningspotmeteret (fig. 2). Hvis det mangler hull til festeskrue (parker), brukes medfølgende klips (part nr. 264765).

Dandér ledningene og stereolampens loddeører, og kontroller at FM STEREO-skiltet belyses jevnt når lampen lyser.

HULDRA 10

1. Trekk dekoderekvivalenten ut av kontakten (fig. 3).
2. Plugg dekoderen inn i den ledige kontakten (fig. 4).
3. Fest dekoderen med en skrue (med isolasjonsskive) fra TK-platens folieside til ledig hull i dekodereens kantkontakt.
4. Monter lampeholderen fra stereoindikatoren på den utstansede vinkelen bak skalaen og legg ledningene til lampen slik at snortrekket går fritt (fig. 4).

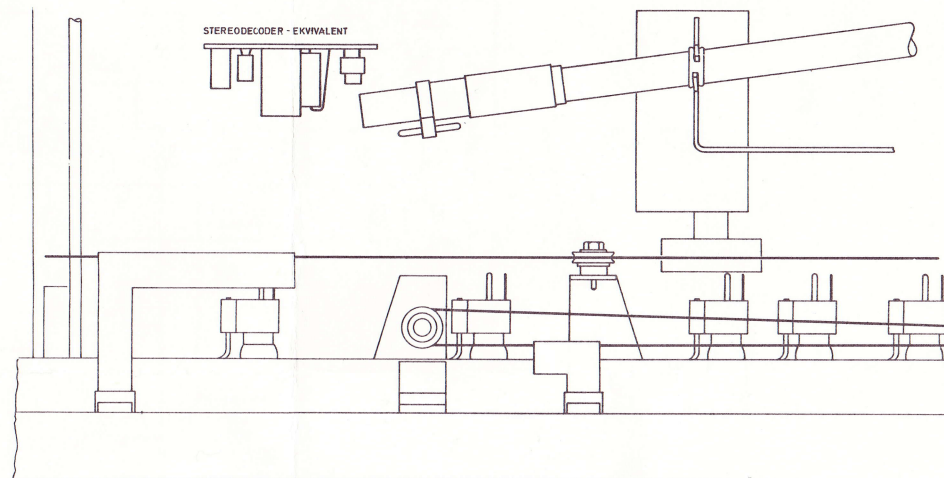


fig. 3

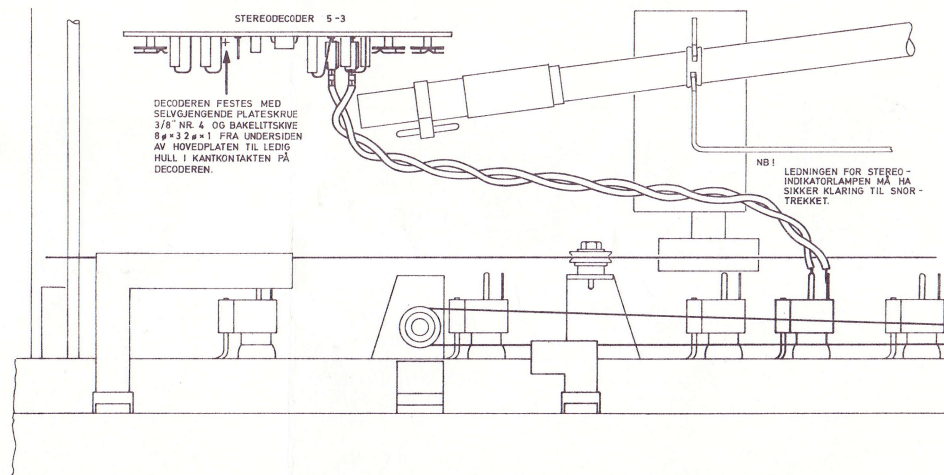


fig. 4