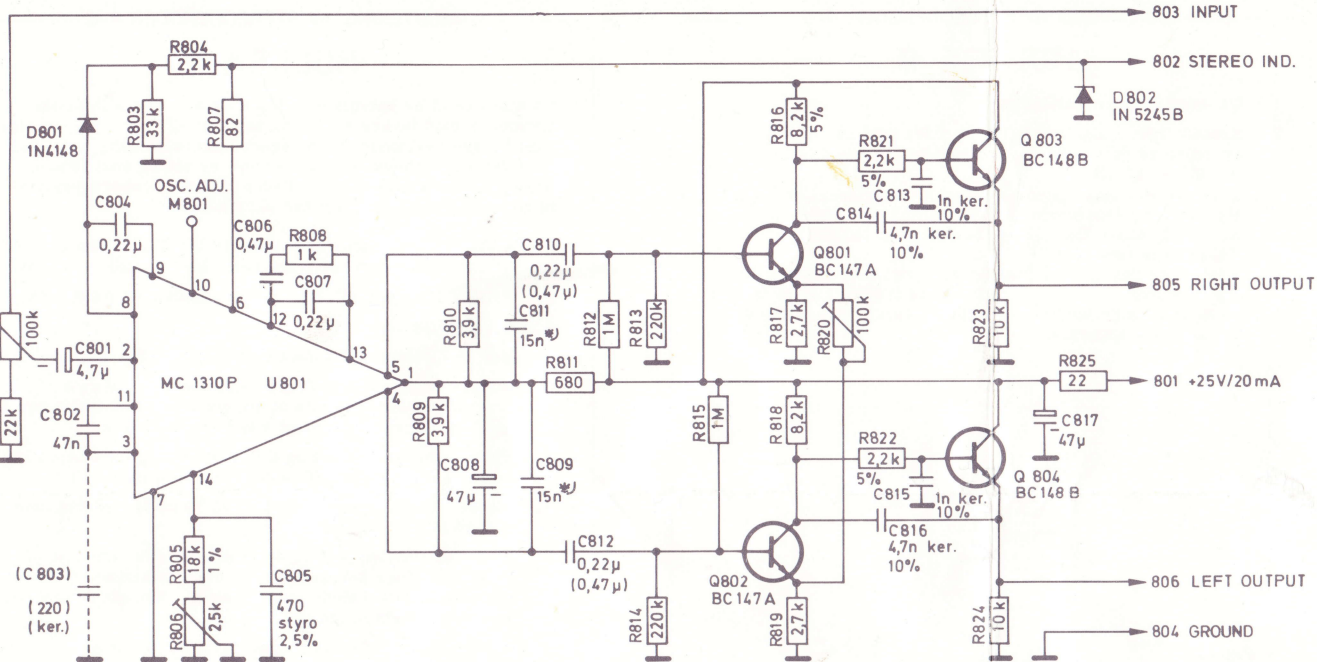


Tandberg Stereodekoder

4-2 MONTERING OG JUSTERING



Koplingskjema dekoder 4-2

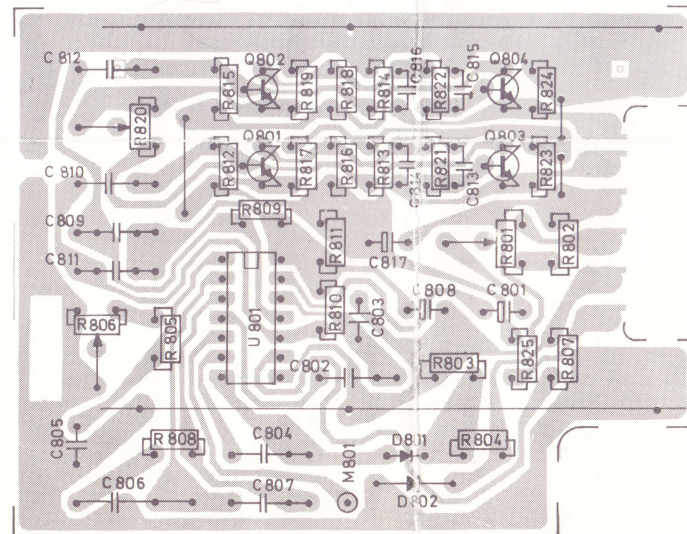


Plate med symbolsk komponentplassering sett fra foliesiden.

JUSTERINGSFORSKRIFT FOR STEREODEKODER 4-2

Dekoderen er nøye justert fra fabrikk. Etter innmontering kan det likevel være ønskelig med en mindre justering av overhøring og i noen tilfelle signalnivå for mono/stereo-omkopling.

Overhøringsjustering kan enklest gjøres ved å innstille R820 til minimum signal fra apparatets høyttaler (kanal A) under testsending fra en FM stereo kringkaster når denne bare er modulert med pilotsignal og signal i kanal B.

Nødvendig måleutstyr for en fullstendig justering er:
 FM stereo generator
 Oscilloskop (følsomhet 50 mV/cm)
 Frekvensteller

Dekoderens oscillator; 19 kHz

FM stereo generator frakoplet. Kortslett dekode inngang til jord (p. 803 til p.804) og juster R806 til 19,0 kHz avlest på frekvensteller tilkoplet M-801.

Uten frekvensteller kan oscillatoren justeres etter følgende prosedyre:

Tilfør antenneinngangen 1 mV fra FM stereogenerator modulert med 19 kHz, deviasjon 7,5 kHz (pilotsignalet). Sett R820 i midtstilling. Sett R801 i endestilling (mot urviser). Drei R806 sakte fra en endestilling til litt forbi det punkt hvor stereoidikatoren tennes, slik at R806 må dreies like mye i begge retninger for at stereoidikatoren skal slukke.

Overhøring

Tilfør antenneinngangen (75 Ω) 1 mV fra FM stereo generator modulert med 19 kHz, deviasjon 7,5 kHz (pilotsignalet) og 1 kHz, deviasjon 30 - 40 kHz (høyre kanal).

Oscilloskop tilkoplet diodeuttak for venstre kanal.

Juster R820 til minimum billedhøyde på oscilloscopet. Denne justering bør kontrolleres ved å bytte om kanalene. (Modulere venstre kanal, oscilloskop til diodeuttak for høyre kanal.) Hvis overhøringsdempingen ikke blir tilfredsstillende etter denne justering, foreta da en kontroll eventuelt trimming av MF kretsene.

Signalnivå for mono/stereo-omkopling

Tilfør antenneinngangen (75 Ω) 5-15 μV signal fra FM stereo generator modulert med 19 kHz, deviasjon 7,5 kHz (pilotsignalet).

Sett R801 i endestilling (med urviseren) og drei sakte mot urviseren til stereoidikatoren tennes. For å slukke indikatoren kan det være nødvendig å kople ut pilottonen et øyeblikk.

Alternativ justering:

Tilfør antenneinngangen (75 Ω) 1 mV signal fra FM generator modulert med monosignal 1 kHz, deviasjon 75 kHz. Oscilloskop eller rørvoltmeter tilkoplet høyre eller venstre utgang på dekode (805 eller 806). Juster R801 til følgende spenning avlest på rørvoltmeter eller oscilloskop.

	Rørvoltmeter (V _{eff})	Oscilloskop (V _{p-p})
SS-10	1,0 V	2,8 V
SS-11	400 mV	1,1 V
H-8	1,0 V	2,8 V
H-9	1,0 V	2,8 V
Hi-Fi FM	400 mV	1,1 V

Påse at L. F. signalet ikke blir klippet i dekode.

*US MODEL: 22n

HI-FI FM og SØLVSUPER 11

1. Ta sjassiet ut av kabinettet.
2. Trekk ut ekvivalentkortet og monter dekoderen som vist i fig. 1 (Hi-Fi FM) eller fig. 2 (SS-11). Legg isolasjonsskivene mellom skruehodene og hovedplatens folieside og fest med to skruer fra TK-platens folieside.
3. Kontroller dekoderens funksjoner, eventuelt foreta fullstendig trimming. I enkelte tilfeller kan en få støy på mellombølge med dekoder innmontert. Forsøk da å fjerne C1108 i apparatet (SS-11) eventuelt C801 (Hi-Fi FM).

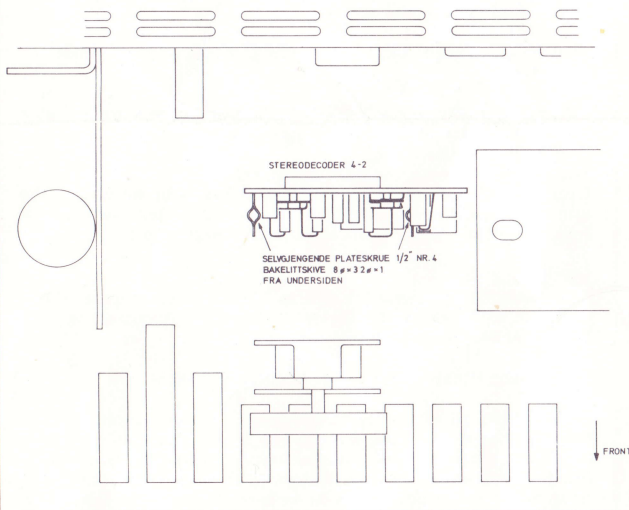


Fig. 1. Montering av stereodekoder 4-2 i Hi-Fi FM.

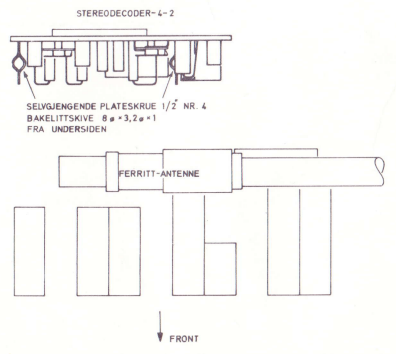


Fig. 2. Montering av stereodekoder 4-2 i SS-11.

HULDRA 9

1. Ta sjassiet ut av kabinettet.
2. Erstatt R248 i apparatet (18 kΩ 2 W) med 10 kΩ 5 W. (Verdien er ikke kritisk, men bør ligge i området 9,1 kΩ - 12 kΩ.)
3. Trekk ut ekvivalentkortet og monter dekoderen som vist i fig. 3. Legg isolasjonsskivene mellom skruehodene og hovedplatens folieside og fest med to skruer fra TK-platens folieside.
4. Kontroller dekoderens funksjoner, eventuelt foreta fullstendig trimming. I enkelte tilfelle kan en få støy på mellombølge med dekoder innmontert. Forsøk da å fjerne C4 i apparatet.

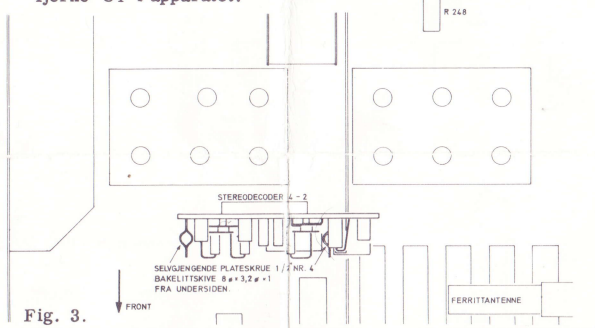


Fig. 3.

SØLVSUPER 10 STEREO

1. Ta sjassiet ut av kabinettet.
2. Erstatt R237 i apparatet (18 kΩ 2 W) med 10 kΩ 5 W. (Verdien er ikke kritisk, men bør ligge i området 9,1 kΩ - 12 kΩ).
3. Trekk ut ekvivalentkortet og monter dekoderen som vist i fig. 4. Legg isolasjonsskivene mellom skruehodene og hovedplatens folieside og fest med to skruer fra TK-platens folieside.
4. Kontroller dekoderens funksjoner, eventuelt foreta fullstendig trimming. I enkelte tilfelle kan en få støy på mellombølge med dekoder innmontert. Forsøk da å fjerne C242 i apparatet.

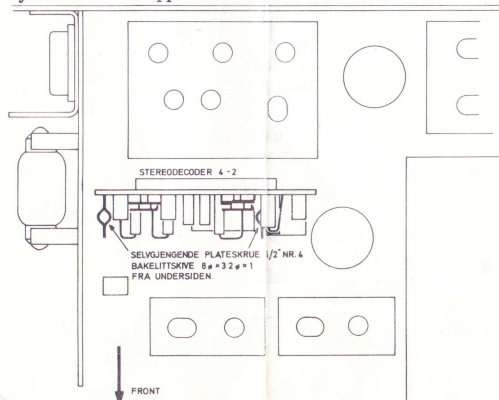


Fig. 4. Montering av stereodekoder 4-2 i Sølvsuper 10.

HULDRA 8

Ta sjassiet ut av kabinettet. Fig 5 og 6 viser MF-platen i apparater med lavere serienummer enn 427 200. I apparater med høyere serienummer er kondensatorene C238 og C242 montert på komponentsiden. Videre er blå og sort ledning koplet til venderseksjonen. Punkt 6 og 7 i monteringsanvisningen kan utelates for høyere serienummer.

1. R232 på MF-platen skal være 10 kΩ 5 W. Verdien er ikke kritisk, men bør ligge i området 9,1 kΩ - 12 kΩ.
2. Flytt C231 (0,1 μF) fra komponentsiden til foliesiden.
3. Fjern R230 og R231.
4. Bor et 2,5 mm hull i platen som vist på fig. 5.
5. Monter kantkontakten (Carr Fastener). Merk: Kontakten monteres slik at det oppnås størst mulig avstand mellom dekoder-platen og FM-detektor boksen.
6. Tynn ledningene (sort og blå) sammen og lodd dem til venderseksjonen og MF-platen som vist på fig. 5.
7. Monter C238 og C242 (16 μF, 25 V) på MF-platen som vist på fig. 6.
8. Ta ut festeøylen A (fig. 5) og monter den som vist på figuren. Plugg dekoderen inn i kantkontakten. Foliesiden skal vende mot FM-detektor boksen. Monter festeskruen fra MF-platens folieside.
9. Kontroller at MF-kretsene er optimalt trimmet.
10. Kontroller dekoderens funksjoner, eventuelt foreta fullstendig trimming.

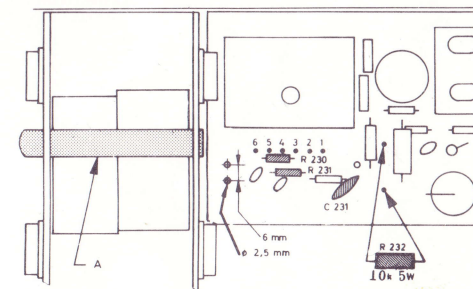


Fig. 5. Montering av kantkontakt for stereodekoder 4-2 i Huldra 8.

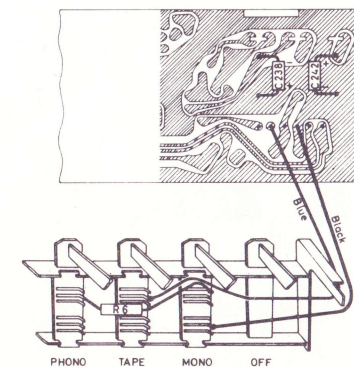


Fig. 6. Venderseksjonen og MF-platen sett fra foliesiden i Huldra 8.