

## STEREO DEKODER 4-2

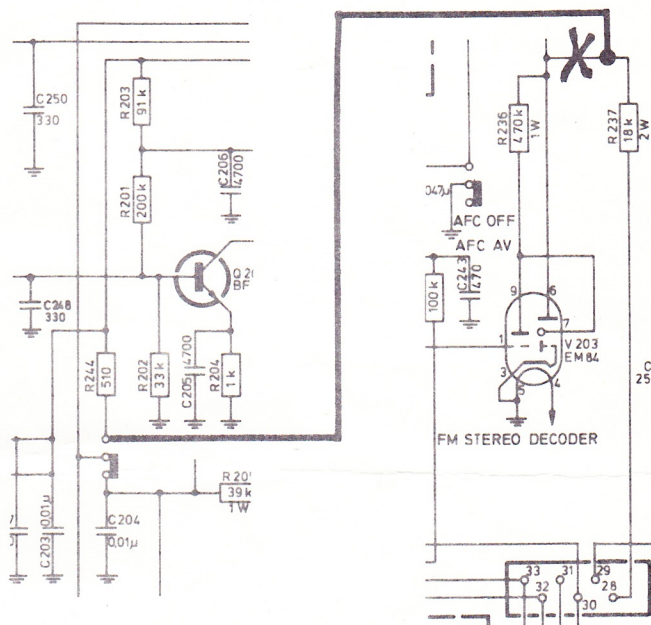
### Rettelser og tillegg til monteringsanvisning

Vår tidligere monteringsanvisning 989 - 2 - 73 har vist seg å ikke gi de best mulige resultater under alle forhold. Vi anbefaler derfor følgende tilleggsendringer på SS10, H8 og H9.

#### SS10

Unngå tilleggsstøy på mellombølge ved å legge driftsspenning til dekoderen via FM venderen, som vist på utsnitt av skjema for SS10.

**X** = Kutt folien her.

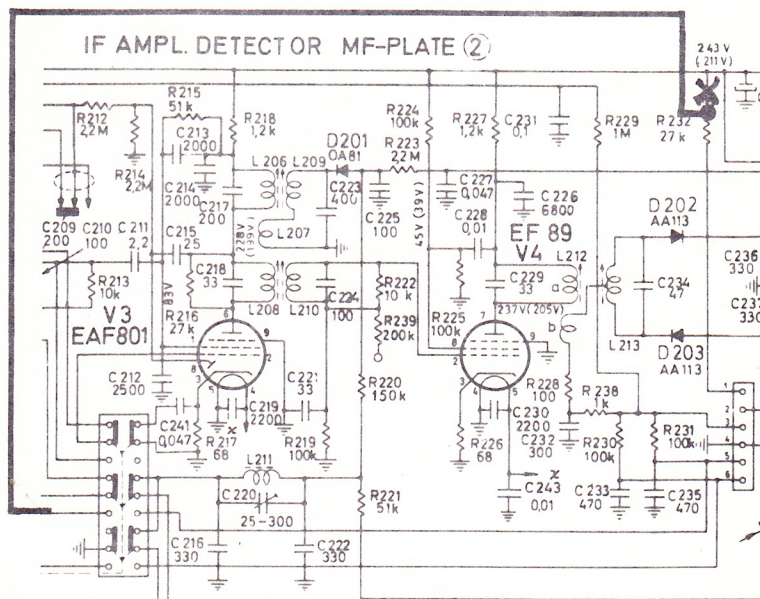


#### H8

Vedrørende punkt 6 i monteringsinstruks:  
Sort ledning sløyfes.

Unngå tilleggsstøy på mellombølge ved å legge driftsspenning til dekoderen via FM venderen, som vist på utsnitt av skjema for H8.

**X** = Kutt folien her.



#### H9

En 68 kohms motstand skal koples i serie med hver av kondensatorene C241 og C242, for å unngå demping av signaler fra AM-detektor.

VED ENHVER HENVENDELSE  
VEDRØRENDE APPARATET,  
VENNLIGST OPPGI TYPENUMMER  
OG APPARATNUMMER