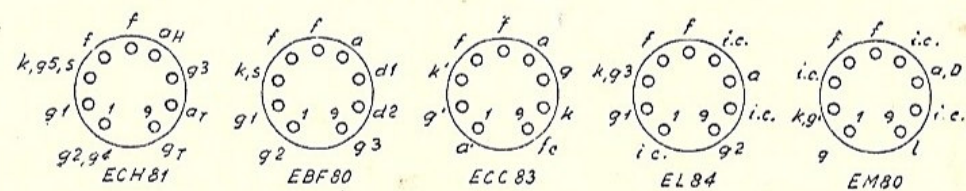
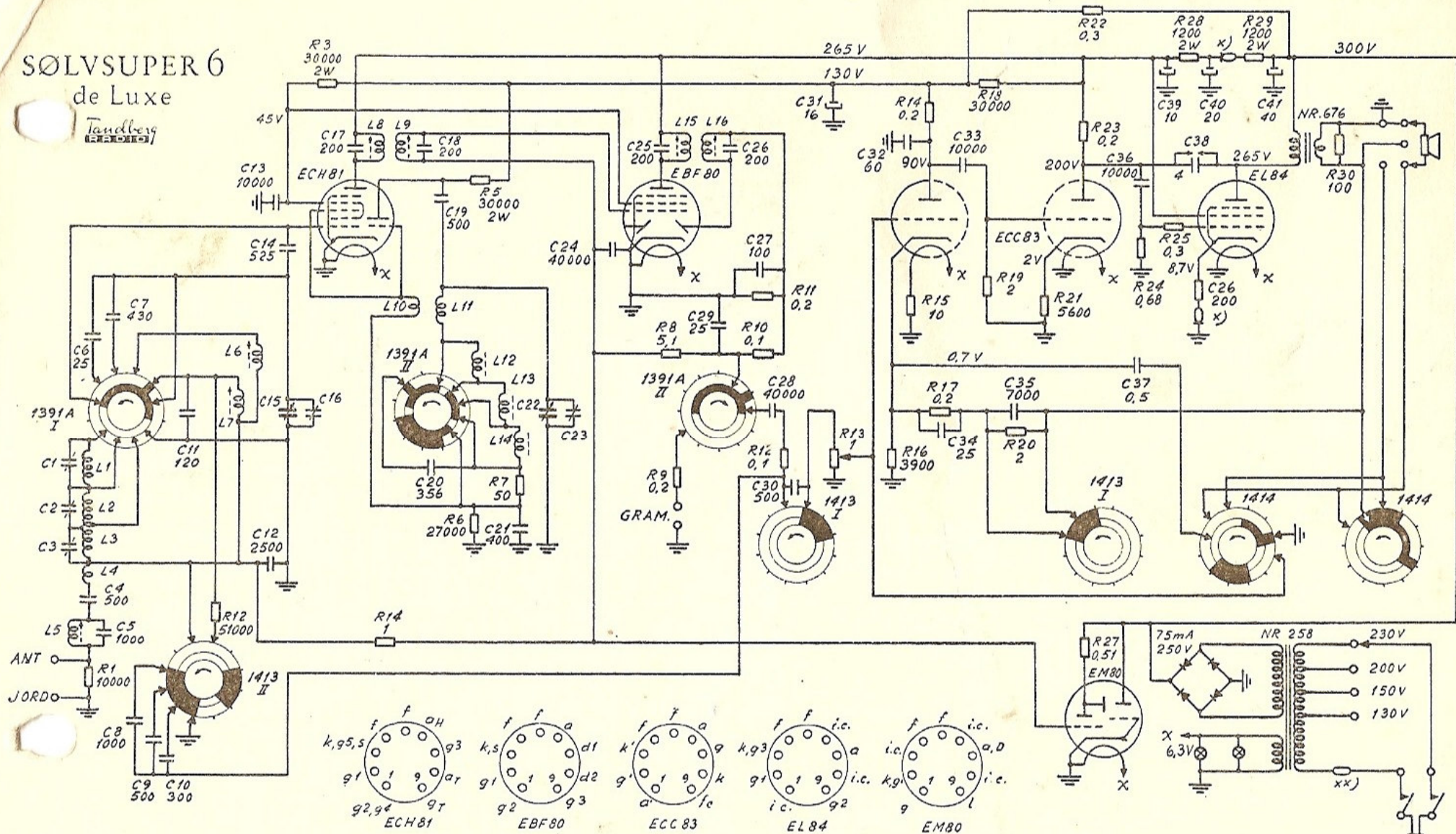


SØLVSUPER 6 de Luxe

Tandberg



X) TERMOSIKRING MED LODDETINN.
XX) TERMOSIKRING MED ROSES METALL.