

\* MEASURED WITH VTVM, 2 M $\Omega$  PROBE  
 MÅLT MED RORVOLTMETER, OG 2M $\Omega$  PROBE

FIGURES GIVEN IN PARENTHESES REFER TO FM-OPERATION  
 SPENNINGENE I PARENTESER GJELDER FM-STILLING

TANDBERGS RADIOFABRIKK 1/2  
 WIRING DIAGRAM SS 10  
 DRAWING NO. 10701-1  
 FROM SERIAL NO. 21500

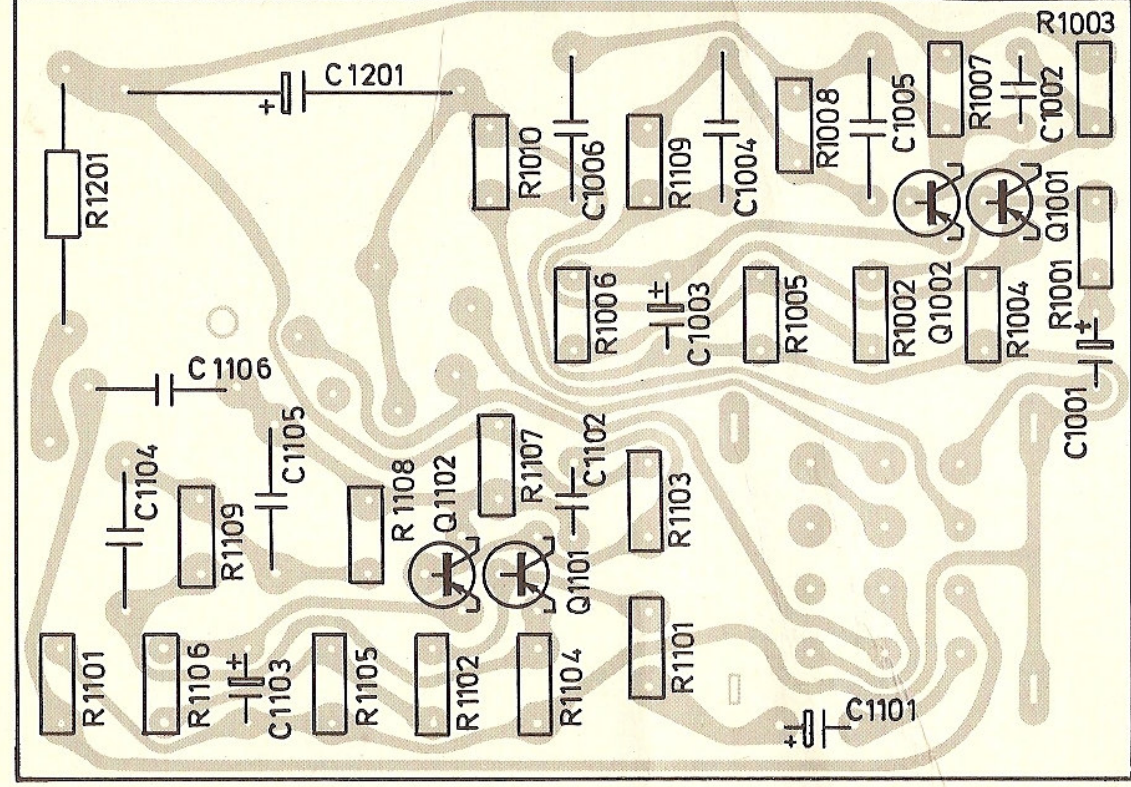


Plate RIAA-forsterker, sett fra foliesiden.  
Circuit board RIAA amplifier, print side.

De øvrige komponentplater er identiske med de som er brukt i SS 10 uten RIAA forsterker (se skjema part no 266108).  
All other component boards are identical with those used in SS 10 without RIAA amplifier (see diagram part no 266108).

**RETTELSE:**

**Dette skjema gjelder  
fra serienr. 1051501**

TANDBERGS RADIOFABRIKK A/S  
**SØLVSUPER 10 STEREO**

WITH RIAA AMPLIFIER  
MED RIA FORSTERKER

FROM SERIAL NO 21500  
FRA SERIENR.