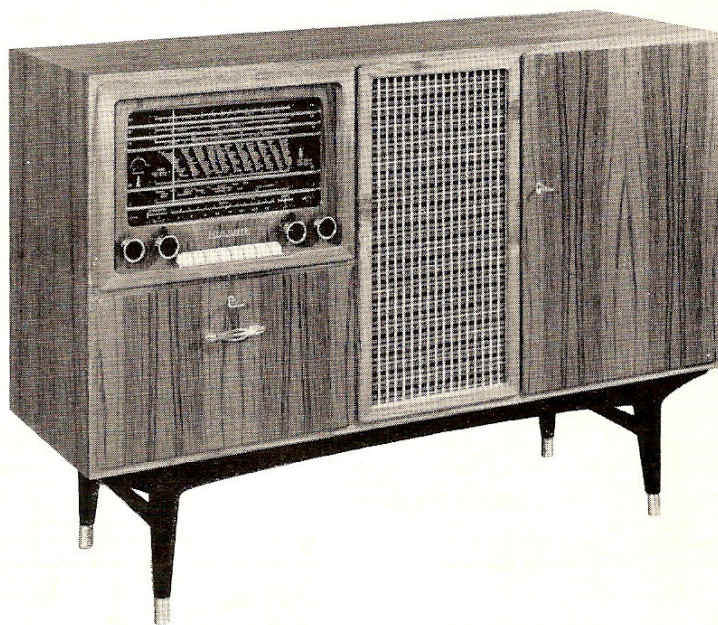


HULDRA 5

SERVISE-FORSKRIFTER



Tandberg
ELECTRO

INNHold

1. OVERSIKT	side	3
Koplingskjema	"	4
2. HOVEDTREKK AV SKJEMA	"	6
2.1 Antenne	"	6
2.2 AM-del	"	6
2.3 FM-del	"	6
2.4 Lavfrekvensdel	"	7
3. MALEDATA	"	9
3.1 AM-del	"	9
3.2 FM-del	"	10
3.3 Lavfrekvensdel	"	11
3.4 Høytalere	"	11
4. TRIMMING	"	12
4.1 AM-del	"	12
4.2 FM-del	"	13
5. ELEKTRISK SERVISE	"	13
5.1 Feil	"	13
5.2 Noen tips	"	14
6. MEKANISK SERVISE	"	14
6.1 Snorpåsetting	"	14
6.2 Skifting av skala	"	15
7. RÅD OM FM-ANTENNEN	"	16

HULDRA 5

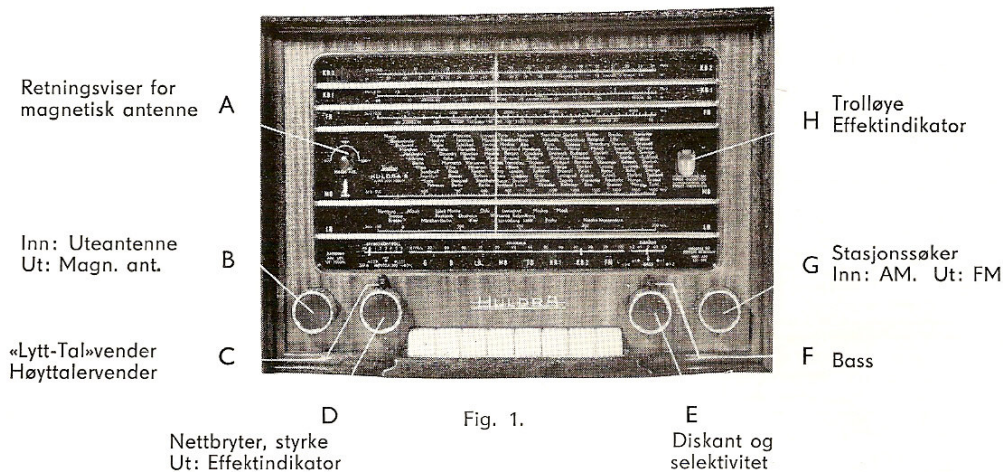


Fig. 1.

1. OVERSIKT

Huldra 5 kom på markedet høsten 1956 og er levert i flere modeller. Til sommeren 1957 er skapmodellene 7, 7B, 8 og 9 sendt ut, og dessuten «Seksjon», en bordmodell uten høyttaler — til bruk sammen med høyttalere plassert andre steder, f. eks. «Hjørnehøytaler Hi-Fi».

Skap 7, 7B og 9 har to høyttalere type 165 BK Hi-Fi, skap 8 har fire.

Bølgebånd: 150- 350 kc/s
 510- 1610 «
 1600- 4350 «
 4.35- 10.2 Mc/s
 10.2- 24.2 «
 87.5- 100 « (FM)

Mellomfrekvens: AM: 455 kc/s, FM: 10.7 Mc/s.

Rør: ECC85, ECH81, EBF89, EBF89, EAA91, EF86, ECC83, EL84, EL84, EM81.

Selenlikerettere: B250C125, E37.5 - C2.

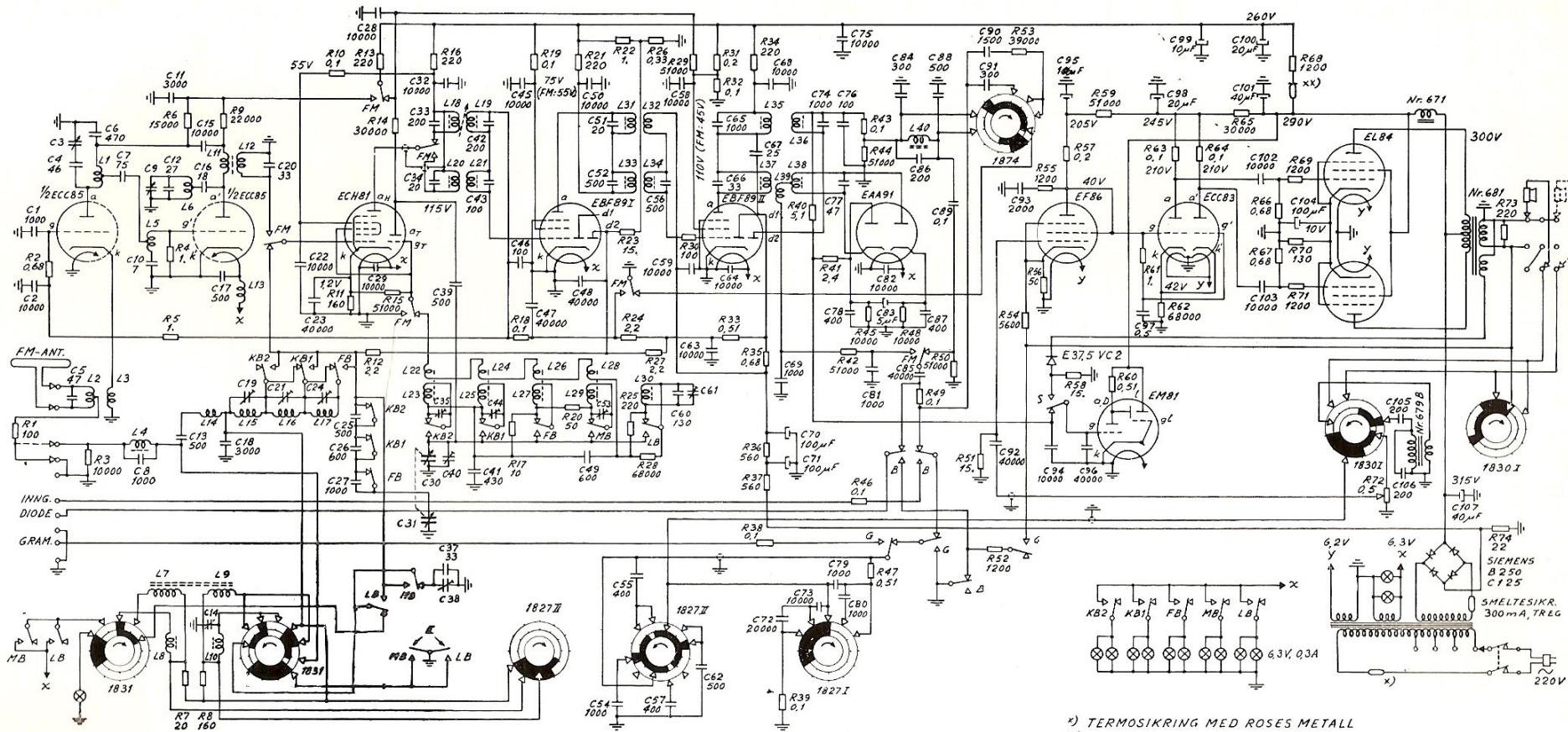
8 avstemte AM-kretser.
 10 avstemte FM-kretser.
 FM-innstilling uavhengig av AM.
 Dreibar magnetisk antenne med retningsviser.
 Variabel selektivitet.
 9 kc/s interferensfilter.
 Diskantkontroll i 5 trinn.
 Basskontroll i 5 trinn.
 «Lytt-Tal» utstyr.
 Høytalervender.
 Utgangseffekt 13 W ved 3% klirr.

Nettspenning: 110, 130, 150, 200, 230V-50 c/s.
 Effektforbruk: 85 W.

Sikringer: 300 mA smeltesikring, treg, type Wickmann FN I PL19202, 5 × 20 mm.
 Termosikring på motstand (se skjema).
 Termosikring på nettransformator.

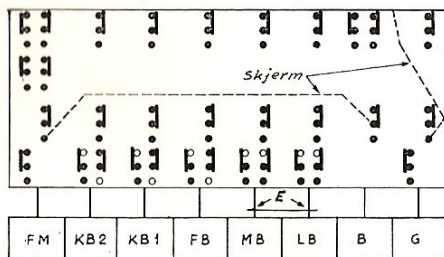
Dimensjoner av sjassiet: Brekke 40 cm, høyde 28 cm, dybde 23 cm.

Vekt av sjassiet: 9.9 kg.



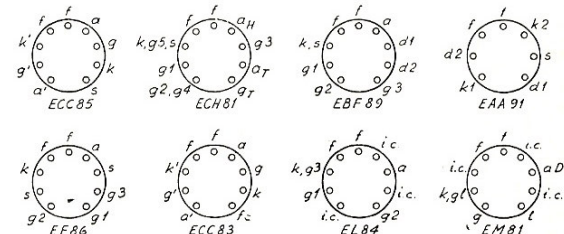
*) TERMOsikRING MED ROSES METALL
 xx) " " " " LODETINN

TRYKKNAKPPVENDER
 (sett fra undersiden)



ALLE KONTAKTER PÅ VENDER OG I SKJEMA
 ER TEGNET I HVILESTILLING.

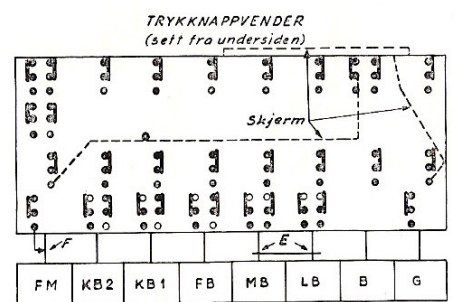
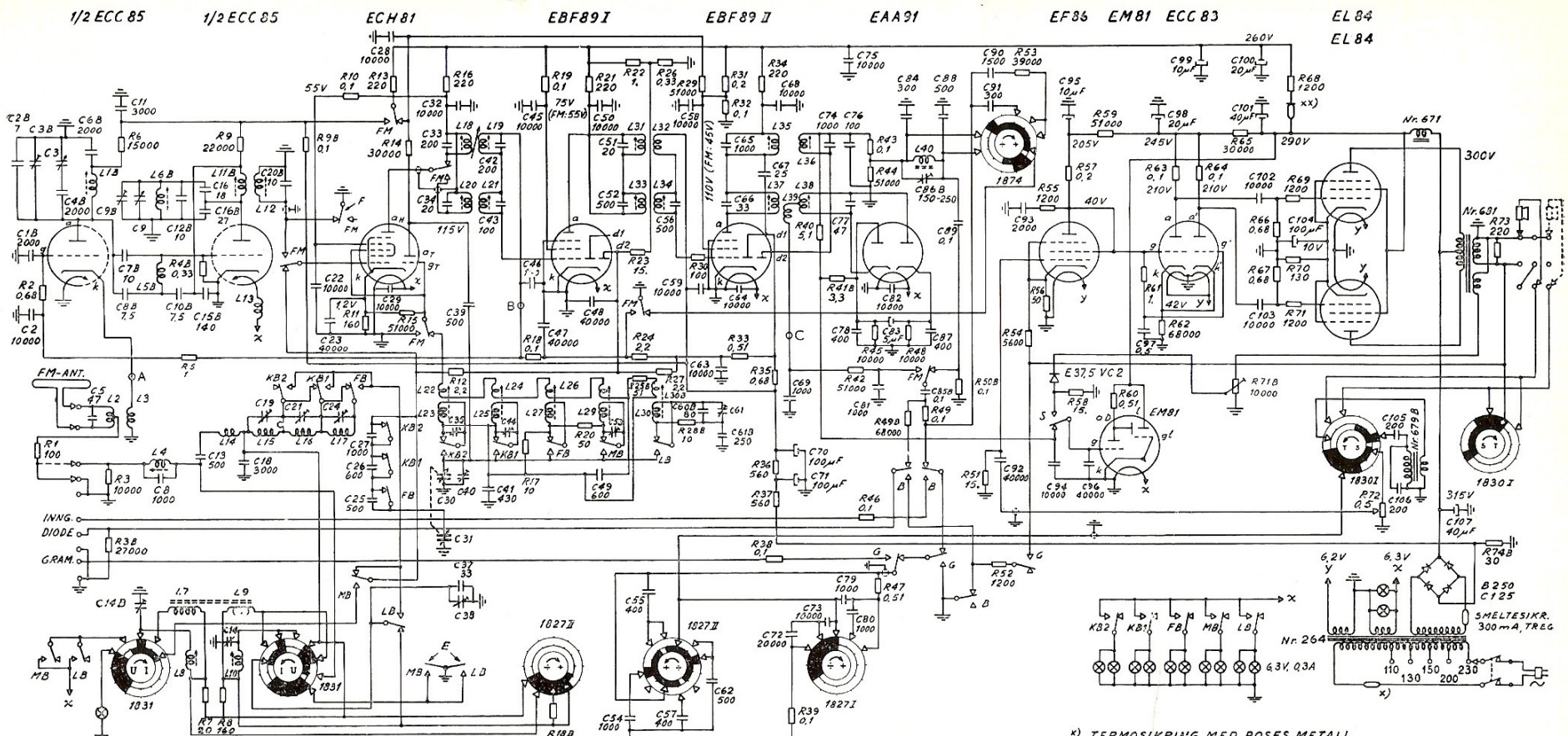
- VENDER 1831: ANTENNEKNAPPEN
- " S. STYRKEKONTR. KNAPPEN
- POT. METER R72: " " "
- NETTBRYTER: " " "
- VENDER 1830: HØYTTALERVELGERARMEN
- " 1827 II: DISKANTKNAPPEN
- " 1874: " " "
- L18 - L19: " " "
- VENDER 1827 I: BASSKONTROLLARMEN



HULDRAS 5

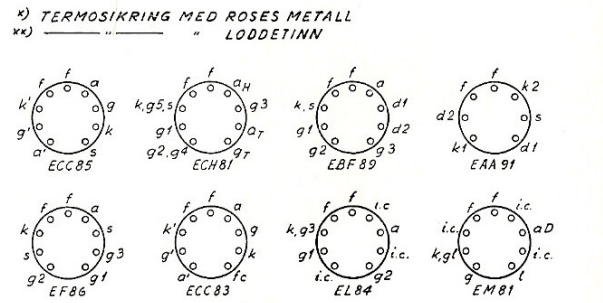
Tandberg
 RADIO

Fig. 2. Skjema Serie 1.



ALLE KONTAKTER PÅ VENDER OG I SKJEMA ER TEGET I HVILESTILLING

- VENDER 1831: ANTENNEKNAPPEN
- " S: STYRKEKONTR. KNAPPEN
- POT. METER R72 " " "
- NETTBRYTER " " "
- VENDER 1830: HØYTTALERVELGERARMEN
- " 1827 II: DISKANTKNAPPEN
- " 1874: " " "
- L18 - L19: " " "
- VENDER 1827 I: BASSKONTROLLARMEN



HULDRA 5

Tandberg

Fig. 3. Skjema Serie 2.

Tegn. nr. 1866 B
Fra nr. 402501

2. HOVEDTREKK AV SKJEMA

2.1 Antenne.

MAGNETISK ANTENNE er virksom for mellom- og langbølge, og innkoples ved å trekke ut knapp B (fig. 1). Uteantenne settes da til jord over kontakt E (fig. 2 og 3) gjennom 455 kc/s sperrefilteret L4, C8. For de øvrige bånd er uteantennen virksom enten knapp B står ute eller inne. Antennens retning stilles ved hjelp av knapp B og angis av viseren A (fig. 1).

FM-ANTENNE (300 ohm) er innebygget. Den står normalt tilkople FM-antennebøssingene med pluggen. I «Seksjon» er dog antennen meget liten og bare beregnet på å brukes forholdsvis nær senderen.

Midten på inngangspolen for FM er ført ut til en plugg over en motstand. Brukes ikke AM-uteantenne, kan FM-antennen med denne pluggen tilkoples AM-antennebøssingen og benyttes som AM-antenne. Ellers bør pluggen som regel stå til jord. I «Seksjon» vil FM-antennen virke som skjerm for den magnetiske antenne og redusere støyimpulsene utenfra.

Brukes utvendig FM-antenne med skjermet 60 - 75 ohm nedføring, kan denne tilkoples mellom den ene FM-antennebøssing og jord. Pluggen settes til jord. R1 reduserer da følsomheten ca. 6 dB, men kan i dette tilfellet om nødvendig kortsluttes. Den tjener til å eliminere muligheten for ustabilitet ved bruk av uskjermet, usymmetrisk FM-antenne.

2.2 AM-del.

INNGANGSKRETSE. Huldra 5 har en forseleksjonskrets. Spolene på den magnetiske antennen, L7 og L9, er gitterspoler når denne er i virksomhet. Brukes uteantenne, koples om til spolene L8 og L10. I mellombølge er langbølgespolen kople parallelt til mellombølgespolen i begge tilfelle i serie 1, men ikke i serie 2*).

Antennen tilkoples kapasitivt over C18 med et induktivt tillegg over L14 for kortbølge. C25, C26 og C27 er paddingkondensatorer for båndspredning og samløp.

*) Serie 2 er apparater med høyere nr. enn 402500. De fleste av forandringene i serie 2 (ikke FM-satsen) finnes også på apparater med nr. over 402000.

OSCILLATOR. Tilbakekoplingen er dels kapasitiv over C41 og C49, dels induktiv over L22, L24, L26 og L28. Motstandene R17, R20, R25 og R28 regulerer svingetilstanden til den ønskede verdi. C41 er felles padding for alle bånd, for langbølge i serie med C49.

I serie 2 er C61B padding for langbølge, R25B og R28B utjevningmotstander og tilbakekoplingen er induktiv over L30B.

Oscillatorfrekvensen ligger over signalfrekvensen for alle bånd.

MELLOMFREKVENNS. Der er 3 mellomfrekvensstrinn med ECH81, EBF89 I og EBF89 II. Diodene i det siste rør brukes som h.h.v. AVC-diode og signaldiode. AVC-dioden er kople til anodekretsen hvor selektiviteten er mindre enn over diodekretsen. Den ene dioden i EBF89 I brukes til å forsinke AVC.

AVC virker på ECH81 og EBF89 I. EBF89 II får fast forspenning fra R74 som filtreres over R37, C71, R36 og C70.

I serie 2 er forspenningen noe større (R74B) men bare for AM idet den reduseres med R9B for FM.

Der er 6 avstemte mellomfrekvenskretser (C33, L18 - C42, L19 - C52, L33 - C56, L34 - C65, L35 - C74, L36). Koplingen mellom de to første varieres med knapp E (fig. 1), samtidig som lavfrekvenskurven forandres.

2.3 FM-del.

FM-delen består av høyfrekvensstrinn og oscillator-blandetrinn (ECC85), 3 mellomfrekvensstrinn (ECH81-heptodedel, 2 × EBF89) og ratiotedektor (EAA91).

HØYFREKVENSTRINNET er en triode med «jordet» gitter. Gitteret får ved sterkere signaler forspenning ved gitterstrøm fra EBF89 I over R18. Inngangskretsen (C5, L2, L3) er fast avstemt midt i båndet. Anodekretsen (C4, C3, C6, L1 - Serie 2: C2B, C3B, C3, C4B, C6B, L1B) avgir spenning til et punkt i blanderørets inngangskrets hvor oscillatorspenningen er 0. Dette fremkommer ved at rørkapasiteten og C10 (Serie 2: C10B) danner de to grenene i en brokople, de to andre grenene dannes av spolens (L5) to halvdel (Serie 2: av C7B og C8B).

BLANDETRINN. For å redusere blanderørets demping på 10.7 Mc/s anodekretsen er der en positiv tilbakekopling for 10.7 Mc over C6 (serie 2: C15B). ECH81 koples om til FM ved at styregitteret legges om til den andre 10.7 Mc/s krets (L12, C20), triodegitteret settes til jord og heptodeanoden legges om til den tredje 10.7 Mc/s krets (L20, C34).

MELLOMFREKVENS. ECC85 får anodespenning bare i FM stilling. Samtidig senkes skjermgitterspenningen sterkt på EBF89 II som arbeider som amplitudebegrenser, dels som følge herav, dels p.g.a. gitterstrøm, idet der er fast, lavohmet gitterforspenning. Også EBF89 I arbeider til en viss grad som begrenser, vesentlig for sterke signaler. Dette rør får da gitterforspenning bare ved gitterstrømmens spenningsfall over R18, som settes til jord. R30 stabiliserer mot parasittsvingninger. Radiodetektoren er «symmetrisk». Ved korrekt trimming og innstilling kan det likevel godt være en restlikespenning over C69 på opp til 10% av spenningen over C83.

2.4 Lavfrekvensdel.

FORSTERKEREN har motkopling på 20 dB i midtregisteret, 10 dB ved 20 c/s og 10 kc/s og 0 dB ved 6 c/s og 50 kc/s. Den sterke motkopling gir lav forvrengning og lav indre motstand over hele det hørbare toneområdet.

Da all tonekorleksjon ligger foran forsterkeren, er motkoplingen uforandret for alle stillinger av tonekontrollen. Frekvenskurven er uavhengig av stillingen av volumkontrollen.

Forsterkeren har push pull utgangstrinn med 2 stk. EL84. Dette styres av fasevenderøret ECC83. Fasevendertrinnet er direkte likestrømskoplett til anoden på inngangsrøret EF86 som arbeider som triode. Derved unngås fasedreining i dette ledd ved lave frekvenser hvilket er av betydning for stabiliteten.

Motkoplingen skjer fra sekundærviklingen på utgangstransformatoren over R54 til katodemotstanden på inngangsrøret R56. Leddet R55, C93 i anoden på dette rør virker stabiliserende ved høye frekvenser. Gitterforspenningen til EF86 skaffes ved hjelp av den høyohmige gitterlekk R51, som gir fordeler m.h.p. mikrofon i røret.

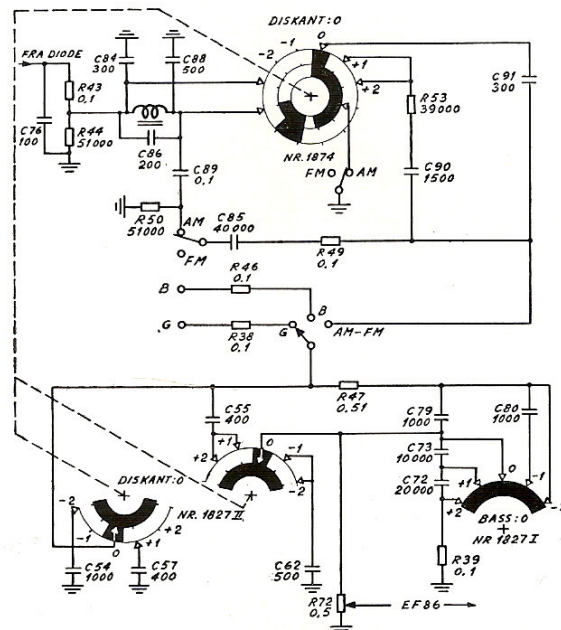


Fig. 4. Tonekontroll.

TONEKONTROLL. Foran forsterkeren finnes nettverket for bass og diskantregulering, venderne 1827 I og 1827 II. Både for radio, båndopptaker og grammofon kommer spenningen inn over en seriemotstand på 0.1 M Ω , nemlig R49, R46 og R38. Se forenklet skjema fig. 4. De respektive kanaler koples til nettverkets inngang over trykknapp-satsen. Tonekontrollen har 5 stillinger for diskanten, 2 som kutter, \div 1 og \div 2, og 2 som hever, + 1 og + 2. Midtstillingen 0 gir rettlinjert kurve. Venderne er tegnet i denne stilling på fig. 4 (på hovedskjemaet vist i stilling \div 2). Bassen har på samme måte en 0 stilling med rettlinjert kurve og 2 heve- og 2 kappestillinger. Se også frekvenskurver fig. 11. Hevning av både diskant og bass skjer over seriemotstanden R47. I stilling + 1 og + 2 på diskantvender 1827 II settes kondensatoren C55 i parallell med denne og hever fra 1000 c/s og oppover. I stilling + 1 er den øverste diskanten skåret ned så området 3000-6000 c/s fremheves, («soliststilling»). Dette skjer ved kondensatoren C57 til jord etter seriemotstanden på 0.1 M Ω (R49, R46 eller R38). I stilling \div 1 koples kondensatoren C62 til jord etter seriemotstanden R47. I stilling \div 2 beholdes denne kondensatoren inne og en ny, C54, settes til jord etter seriemotstanden på 0.1 M Ω .

Signalene fra AM-dioden gjennomgår en korreksjon før de går inn på lavfrekvensforsterkeren. Fra spenningsdeleren R43, R44 går de inn på et lavpass filter L40, C84, C86, C88, som demper alle frekvenser over ca. 7 kc/s i alle stillinger unntagen + 2 for undertrykkelse av pipetoner. Filteret har maksimum demping for 9 kc/s. Dessuten svekkes diskanten med C90, R53 i stilling + 1 og + 2 tilsvarende hevingen i lavfrekvensforsterkeren, og i stilling 0 gir C91 et lite fall som beskjærer frekvenskurven utenfor det bånd som MF-kurven slipper gjennom. I FM brytes jordforbindelsen til vender 1874 hvorved disse korreksjoner settes ut av funksjon.

BÅNDOPPTAKER OG GRAMMOFON. For båndopptak er det ført en spenning til bøsning DIODE fra et punkt foran volumkontroll og lavfrekvent tonekontroll, og radioprogram kan tas opp uavhengig av disse. I AM forandres både selektiviteten og lavfrekvenskurven med knapp E (fig. 1), og dennes stilling får derfor innflytelse på opptaket.

I serie 2 reduseres spenningen til DIODE-bøsningen først over spenningsdeleren R49B, R3B. C85 og R50 er gitt andre verdier C85B, R50B. Det gir en bedre tilpasning til båndopptakerens følsomhet.

Båndopptakeren kan også koples til DIREKTE UTGANG. Dette bør gjøres dersom avstanden til mottakeren er stor. Brukes DIODE, bør ledningen ikke ha større kapasitet enn 300 pF, dvs. ca. 2 m lengde med den anvendte skjermledning.

Trykkes grammofontasten ned samtidig med tasten for det benyttede bølgebånd, kan man spille grammofon samtidig som radioprogramet tas opp på bånd. Trykkes tast G og B ned samtidig, koples båndopptakerens inngang over bøsning DIODE til forsterkerutgangen. Det kan nå tas opp grammofonplater på bånd, idet tonekontrollen er virksom, eller tas opp det som måtte komme inn over «Lytt-Tal» utstyret.

I båndopptaker TB2 brytes ikke forbindelsen for opptak av radioprogram når mikrofonpluggen settes i. Det er gjort for å kunne blande to program, f. eks. tale og musikk fra en grammofonplate. Ønsker man å tale inn ved siden av et radioprogram, må man enten innstille båndopptakerens volumkontroll etter radioprogrammet og avpasse stemmens styrke og avstanden til mikrofonen, eller kople båndopptakerens inngang til bøsning DIREKTE UTGANG. Da kan båndopptakerens volumkontroll innstilles etter mikrofonen

og mottakerens volumkontroll etter radioprogrammet. Med tilkopling til bøsning DIODE bør mottakeren være avslått dersom det bare skal gjøres mikrofonopptak.

«LYTT-TAL» OG HØYTTALERVENDER. Disse funksjoner besørger av vender 1830 I. På den ene side foregår innkopling av apparathøytalere, ekstrahøytalere eller alle. På venderens annen side legges i «Lytt-Tal» stillingene enten ekstrahøytalene eller egne høytalere til primærsiden på mikrofontransformatoren 679B mens sekundærsiden koples til toppen av volumkontrollen. Tonekontrollen ligger foran dette punkt og er ikke virksom.

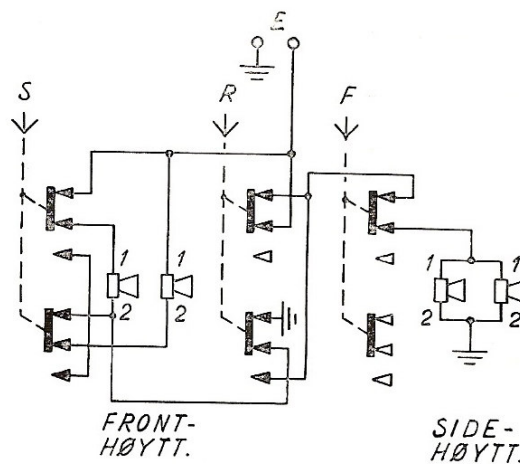


Fig. 5. Høytaleromkopling skap 8.

SKAPMODELL 8, HØYTTALEROMKOPLING. Koplingen for de 4 høytalere er vist i fig. 5. Med knappen «Rund» inne får alle høytalene samme spenning. Den resulterende motstand er 4 Ω (ca).

Med knappen «Front» inne er sidehøytalene utkoplet. Motstanden er 2 Ω .

Med knappen «Side» inne får sidehøytalene full spenning mens fronthøytalene får halv spenning. Motstanden er 1.6 Ω .

Med alle knapper ute får alle høytalene samme spenning. Motstanden er 1 Ω .

Med knapp «Side» inne samtidig med «Front» eller «Rund» oppnås 8 Ω h.h.v. 10 Ω .

Forsterkningen og den maksimale effekt varierer ikke meget om belastningen forandres fra 4 Ω til 1 Ω . Derimot merkes det, hvis det brukes ekstrahøytaler, at lydstyrkefordelingen mellom denne og apparathøytalene forandres. Jo større motstand høytalerkombinasjonen har, desto større del av utgangseffekten går til ekstrahøytaleren.

EFFEKTINDIKATOR. Volumkontrollen har en trekkvender S (fig. 2 og 3), som vender indikatorrøret mellom bruk som innstillingsindikator for radio (stilling INN) og som indikator for utgangsspenningen over høyttalerne (stilling UT). Indikatoren får i sistnevnte stilling sin spenning fra en egen vikling på utgangstransformatoren. Denne spenning likerettes i en tørrlikeretter og føres over et ledd R58, C96 med stor tidskonstant. Opplad-

ningen foregår hurtig men utladningen langsomt. Derved vil utslaget på øyet følge toppene. Indikatoren slår i denne stilling sammen ved 4 V (8 W, 2 Ω), et nivå som sikrer mot overstyring i hele toneregisteret ved vanlige musikkprogram. I serie 2 tas spenningen til likeretteren over et potensiometer R71B idet tørrtallet på trafoviklingen er øket. Spenningen kan derved tilpasses trolloer som avviker fra normalen.

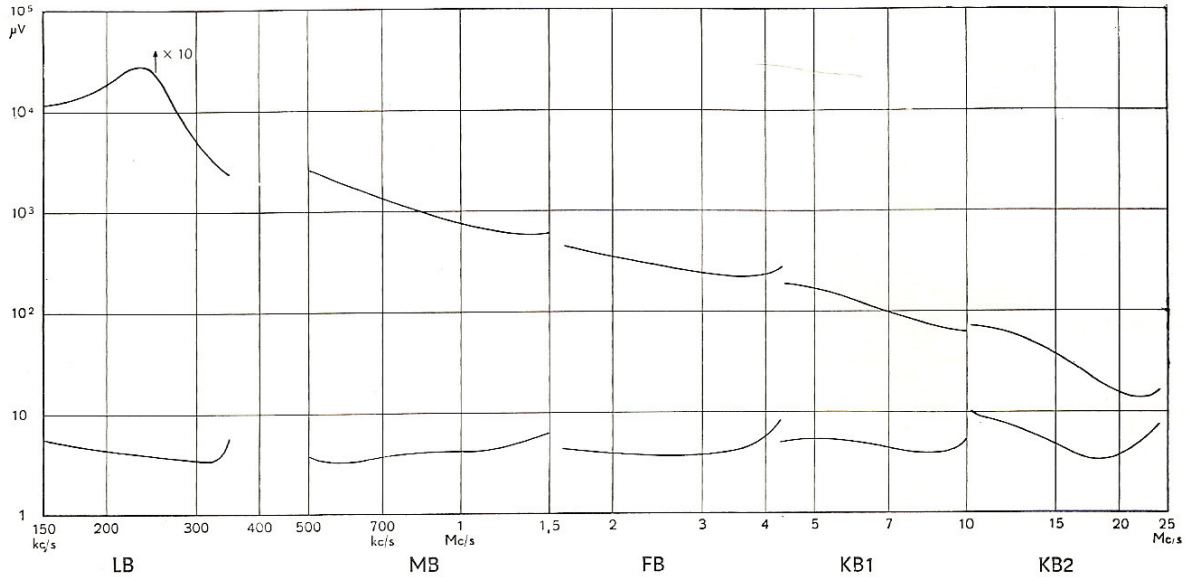


Fig. 6. Følsomhet for signal- og speilfrekvens.

3. MALEDATA

Alle data hvor lavfrekvensdelen inngår, refererer seg til apparatet belastet med 2 høyttalere type 165 BK Hi-Fi i parallell (ca. 2 Ω). Følsomheten er angitt for 50 mW utgangseffekt ved 400 c/s (0.32 V). Frekvenskurvene er tatt opp med konstant inngangsspenning som er innstilt således at utgangseffekten blir 50 mW ved 400 c/s. Frekvenskurvene er uavhengig av volumkontrollens stilling. De oppgitte data er typiske for produksjonen, men varierer noe for de enkelte apparater.

3.1 AM-del.

FØLSOMHET for signalfrekvens og speilfrekvens er vist i fig. 6. Generatorspenningen er tilført antennebøsningene gjennom normalantenne (den eldre type som svarer til 200 pF for langbølge). For lang- og mellombølge er målt med

60% modulasjon og 200 mW ut for å eliminere feil p.g.a. sus. For øvrig som normalt med 30% modulasjon og 50 mW. Signal/støy-forholdet ved 10 μ V antennespenning, 30% modulasjon, skal være bedre enn 6 dB. Kurvene for speilfrekvensfølsomheten (de øverste) er tegnet inn 910 kc/s lavere enn signalets frekvens, således at frekvensskalaen angir mottakerens innstilling. Kurvene er målt med diskantkontroll i stilling \div 1 og basskontroll i stilling 0. I stilling \div 2 av diskantkontrollen er følsomheten ca. 2 dB mindre. I stilling \div 1 og \div 2 går følsomheten ned ca. 6 dB på de 3 øverste bånd. På lang- og mellombølge er følsomheten ytterligere redusert fordi inngangskretsene er dempet, tilsammen ca. 20 dB ved 200 kc/s og 500 kc/s, fallende til ca. 10 dB ved 1500 kc/s.



Fig. 7. MF-selektivitet for AM.

MF-følsomhet. Innstilling på 200 kc/s og selektivitetsstilling ÷ 1.

- Gitter ECH81 : 12 μ V 455 kc/s.
- Gitter EBF89 I: 700 μ V 455 kc/s.
- Gitter EBF89 II: 25 mV 455 kc/s.

MF-SELEKTIVITET er vist i fig. 7. Kurvene er tatt opp med spenningen fra signalgeneratoren tilført gitteret på ECH81 gjennom 40000 pF. Ved 455 kc/s er den 100 μ V. Den AVC-spenning som innstiller seg ved 455 kc/s (ca. 4 V) er holdt fast med en batterispenning over C47.

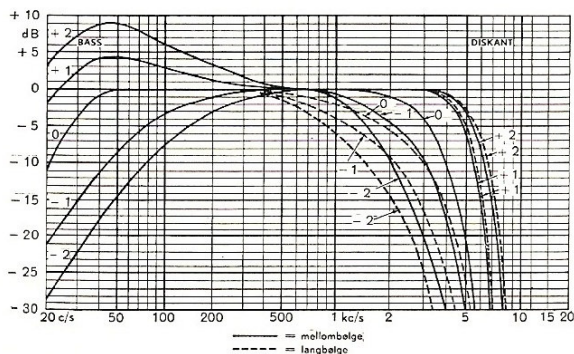


Fig. 8. Frekvenskurver for radio, serie 1.
I serie 2 er kurve 0, LB 3dB høyere ved 3 kc/s.

FREKVENSKURVER er vist i fig. 8. De er tatt opp med en spenning i normalantennen på 5 mV, 30% modulasjon, 200 kc/s og 1000 kc/s.

3.2 FM-del.

FØLSOMHET. FM-båndet gir med diskantkontroll i stilling 0, et signal/støy forhold på minst 26 dB ved 2 μ V signalspenning over antennebøssingene og 30% modulasjon (22 1/2 kc/s sving). 50 mW ut fås med volumkontrollen nedskrudd 21-25 dB.

MF-følsomhet målt med 2 V mellom C83 og sjassi.

- Gitter ECH81 : 0.3 mV 10.7 Mc/s.
- Gitter EBF89 I: 6 mV 10.7 Mc/s.
- Gitter EBF89 II: 450 mV 10.7 Mc/s.

MF-SELEKTIVITET er vist på fig. 9. Kurve 1 angir hvor stor spenning over antennebøssingene som kreves for å gi 5 V mellom C83 og sjassi ved en viss frekvensavvikelse fra den innstilte frekvens 93 Mc/s. Kurve 2 og 3 angir på samme måte ved hvilken spenning begrensning ved gitterstrøm begynner i EBF89 II h.h.v. EBF89 I. Kurve 1 gjelder så lenge signalet er svakere enn angitt ved kurve 2 og 3.

Fig. 10 viser oscilloskopkurver. Signalgeneratoren er koplet til antennebøssingene og oscilloskopet er koplet i serie med 0.2 M Ω til C46 for MF-kurven, 1, og til C81 for de 2 diskriminatorkurvene. MF-kurven er nyttig under trimmingen. Den smaleste diskriminatorkurven, 3, er for 5 μ V inn. Den blir utflytende på kantene på grunn av sus. Kurve 2 er for 500 μ V inn. Sløfene på sidene skyldes fase-

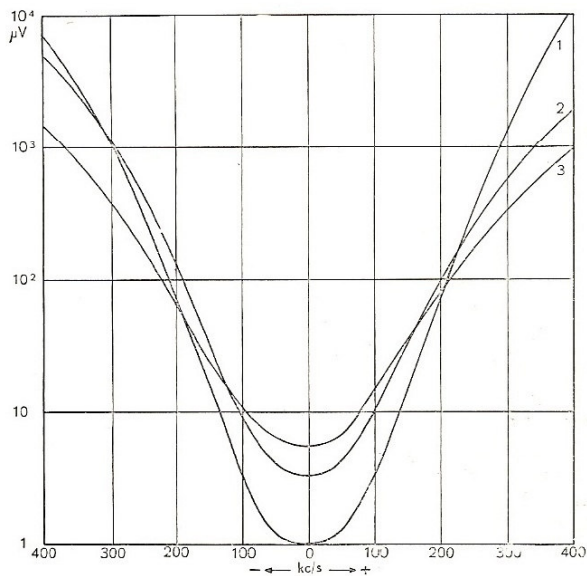


Fig. 9. MF-selektivitet for FM.

forholdene etter diskriminatoren og kan variere med instrumentene som brukes.

FREKVENSKURVER er vist i fig. 11. Kurvene for de forskjellige diskantstillinger er tegnet korrigeret slik som de vil bli for en sender med standard preemphasis som angitt i kurve «Pre».

Det skal være mindre enn 2% klirr ved modulasjon ± 75 kc/s og ved $5 \mu\text{V}$ antennespenning.

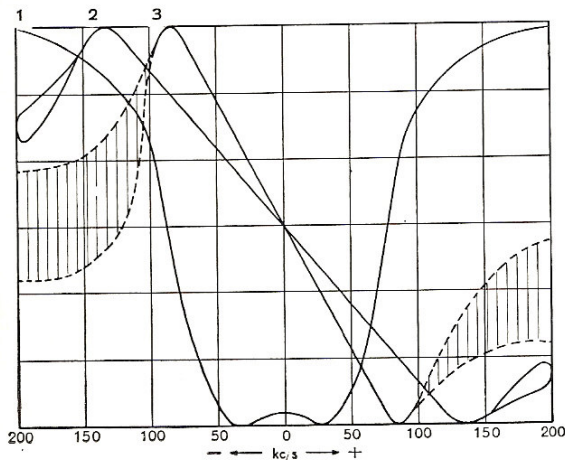


Fig. 10. Oscilloskopkurver for FM-del.

3.3 Lavfrekvensdel.

UTGANGSEFFEKT. Fig. 13 viser høyttalerspenningen som funksjon av frekvensen ved 0.5%, 1% og 3% klirr. Høyttalerimpedansen varierer med frekvensen, og den er ca. 2.1Ω ved 400 c/s og to høyttalere i parallell. Ved 3% klirr er utgangseffekten ca. 13 W.

Følsomheten fra gitter EF86 er 3.5 mV.

BÅNDOPPTAKER OG GRAMMOFON. Følsomhet 30 mV. Inngangsmotstand ca. $0.7 \text{ M}\Omega$ opp til 200 c/s (i diskantstilling 0 og $\div 1$ opp til 2000 c/s). Frekvenskurver er vist i fig. 12.

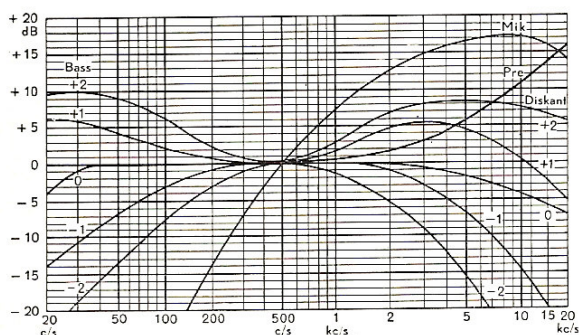


Fig. 11. Frekvenskurver for FM, en hjelpekurve for «Lytt-Tal» og normal preemphasis.

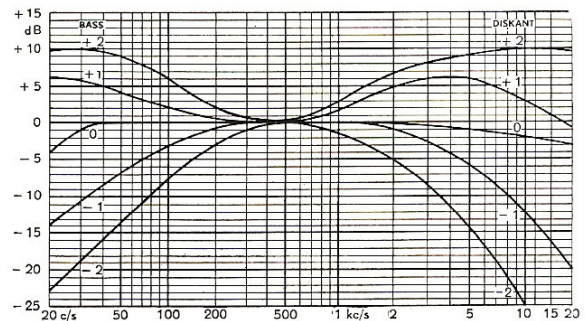


Fig. 12. Frekvenskurver for gramfon og båndopptaker.

«LYTT-TAL». Den i fig. 11 viste frekvenskurve «Mik» er tatt opp med konstant inngangsspenning over 0.5Ω i serie med en høyttaler. Denne må ikke ha akustisk kopling til apparathøyttalene. Generatorspenningen, 70 mV, er tilført 0.5Ω motstanden over en motstand på 50Ω . En induisert spenning på ca. 0.7 mV i en høyttaler brukt som mikrofon, vil altså gi 50 mW ut ved 500 c/s. Brukes 2 høyttalere i parallell som mikrofon, er følsomheten henimot dobbelt så stor. Den induserte spenning faller med konstant lydtrykk 6 dB pr. oktav i det viktigste toneområdet. I praksis er den resulterende kurve noenlunde rett mellom 200 og 10 000 c/s, med et tilsiktet fall for de dype toner.

3.4 Høyttalere.

FM-kringkasting gjør det mulig å overføre hele det hørbare frekvensbåndet korrekt fra mikrofon til høyttaler. Der er imidlertid to ledd til i overføringskjeden, og disse er det betydelig vanskeligere å beherske. Det er fra lydkilde til og med mikrofon, og fra og med høyttaler til lytter. Det siste leddet er uten sammenlikning kjedens svakest, ikke minst fordi rommet spiller en stor rolle, og rommet er ikke det samme i alle tilfelle. Høyt-

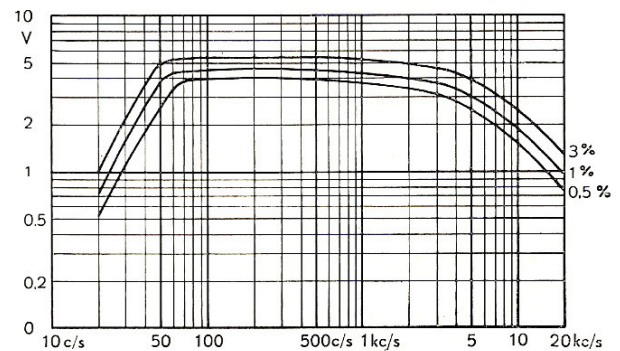


Fig. 13. Spenning over 2 høyttalere i parallell ved forskjellig klirr og frekvens.

talerens montering og plassering i rommet er også av stor betydning.

Der er ingen standard for måling av høyttaleres egenskaper. Det er vanlig å måle i et dødt rom eller i friluft for å få noenlunde enkle målinger. Selv da vil en full beskrivelse av en høyttaleres egenskaper kreve så mange kurver at bedømmelsen er temmelig vanskelig. Målingen kan ikke uten videre overføres til et beboelsesrom. Det viser seg dessuten at uregelmessigheter som ikke kommer frem i kurvene, kan ha betydning for klangen.

Enhver oppgave over høyttaleres egenskaper må derfor betraktes med disse omstendigheter for øye. For å gi en viss forestilling om forskjellen på vår eldre høyttaler type 165 og den høyttaler som

benyttes i Huldra 5 er frekvensområdet, målt 1 m foran høyttaleren i friluft og med høyttaleren montert i en vegg, oppgitt nedenfor.

Toleransen er øket fra ± 3 dB til ± 6 dB fordi der er noe sterkere toppdannelse i det utvidete høye frekvensområdet. Det bør bemerkes at gjengivelsen av det laveste frekvensområdet blir mer fremtredende i et vanlig beboelsesrom p.g.a. romresonansene.

Høyttaler type 165 BK Hi-Fi:

Motstand for likestrøm 3.4 Ω

Impedans for 400 c/s 4.2 Ω

Frekvenskurve rett ± 6 dB 50-16 000 c/s

(type 165 rett ± 3 dB 50-7 000 c/s).

4. TRIMMING

4.1 AM-del.

MELLOMFREKVENS 455 kc/s. Mottakeren har 3 MF-filtre for AM. Man tilfører først gitteret på 1. MF-rør EBF89 I en spenning på 455 kc/s, og spolene L33, L34 og L35 trimmes til maks. utgang mens L36 er skrudd utover utenfor avstemning. Deretter skrues kjernen i L36 inn til avstemning, og man får en flat topp. Signalgeneratoren koples så til gitter ECH81 og 1. filter L18, L19 trimmes med selektivetsvender i stilling $\div 2$ til maks. utslag. Deretter kontrolleres kurvens symmetri i de andre stillinger av selektivetsvenderen. Eventuelle småkorreksjoner gjøres på L19.

OSCILLATOR. Før trimming må viserens stilling kontrolleres. Den skal dekke første skalastrek på alle bånd i venstre ytterstilling. Oscillatorkretsene har hver sin uavhengige spole og hver sin trimmer for nullkapasitet. Kapasitetstrimmeren C40 for FB er imidlertid felles for alle bånd og sitter på den

variable kondensator. Skalatrimming må derfor begynne med bånd FB og kan da fortsette i vilkårlig rekkefølge. Ved senere utskifting av rør kan nødvendig korreksjon av nullkapasiteten gjøres på den felles trimmer C40. Trimmefrekvenser er de samme for oscillator- og gitterkretser: 170 kc/s og 300 kc/s, 600 kc/s og 1300 kc/s, 1.8 Mc/s, og 3.8 Mc/s, 4.5 Mc/s og 9 Mc/s, 11 Mc/s og 22 Mc/s.

SIGNALFREKVENS. Gitterkretsene har delvis felles spoler. Trimmingen bør derfor skje i bestemt rekkefølge. Man begynner med KB2 og trimmer L15 på 11 Mc/s og C19 på 22 Mc/s, deretter KB1 med L16 på 4.5 Mc/s og C21 på 9 Mc/s, FB med L17 på 1.8 Mc/s og C24 på 3.8 Mc/s.

For bånd LB og MB finnes både gitterspoler, L7 og L9, på den magnetiske antennen, og andre spoler, L8 og L10, beregnet for utvendig antenne. Omkopling av gitterspoler mellom magnetisk antenne og utvendig antenne skjer over venter 1831. I stilling LB virker henholdsvis L9 og L10, men i

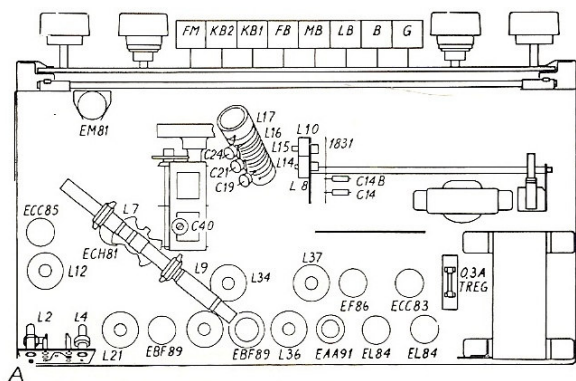


Fig. 14. Sjassiet sett ovenfra (serie 2).

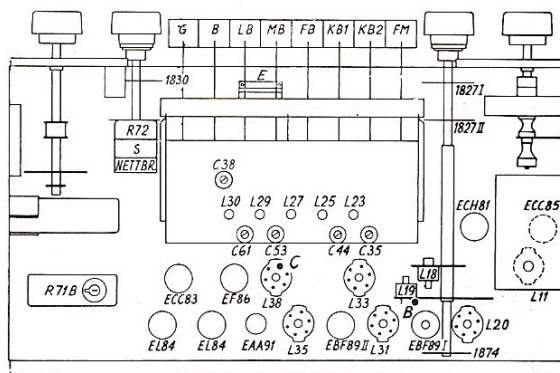


Fig. 15. Sjassiet sett nedenfra (serie 2).

stilling MB består gitterspolen i serie 1 av en parallellkopling av henholdsvis L7 - L9 for magnetisk antenne og L8 - L10 for uteantenne, i serie 2 bare av L7 og L8. Videre er trimmer C38 på LB felles for stilling magnetisk antenne og utvendig antenne, og trimmer C14 felles for LB og MB ved utvendig antenne i serie 1. I serie 2 er C14 bare for LB og C14B for MB.

I serie 1 trimmes først L10 på 170 kc/s og C38 på 300 kc/s, deretter L8 på 600 kc/s og C14 på 1300 kc/s (på vender 1831). C38 ettertrimmes på 300 kc/s. Så trimmes L9 på 170 kc/s og derpå L7 på 600 kc/s. I serie 2 trimmes L9 og C38 før L10, rekkefølge for øvrig likegyldig. På LB er kretsen med magnetisk antenne meget skarp i stilling $\div 2$, $\div 1$ og 0 (for serie 2: $\div 2$ og $\div 1$) og kan trekke skalainnstillingen. Den bør kontrolleres i området Motala-Kalundborg. Jordingskontakt E jorder utvendig antenne når magnetisk antenne brukes.

4.2 FM-del.

MELLOMFREKVENS 10.7 Mc/s. Det behøves en FM-signalgenerator som kan moduleres ± 200 kc/s og et oscilloskop med følsomhet 3 mV/cm og inngangsmotstand minst 1 M Ω . Det må brukes skjermkabel for tilkopling, og det innkoples en seriemotstand på 0.2 M Ω nærmest mottakeren. Trimmingen foregår i 3 trinn:

1. Signalgeneratoren tilkoples over L3 (pkt. A, fig. 14) og innstilles på 10.7 Mc/s med sving ± 200 kc/s. Oscilloskopet koples til den kolde ende av L19 (pkt. B, fig. 15). Kretsene trimmes i rekkefølge L20-L11-L12-L21. Kurven skal ha 2 dB topper og en båndbredde på 160-180 kc/s mellom 6 dB punktene (fig. 10, 1) med et påtrykk som gir 10-15 mV i pkt. B.

2. Signalgeneratoren tilkoples styregitteret på EBF89 I. Oscilloskopet tilkoples over C69 (pkt. C, fig. 15). Først trimmes L38 til S-kurven fremkommer. Deretter trimmes L37 og L31 til størst mulig for-

sterkning. Påtrykket reguleres så likespenningen mellom C83 og sjassi blir ca. 10 V. Til slutt justeres L38, og om nødvendig L37, så kurven får den riktige form (fig. 10, 2). Kurven skal være rett over ± 130 kc/s.

3. Signalgeneratoren innstilles på 93 Mc/s, mod. ± 200 kc/s, og tilkoples antennebøssingene. Først koples oscilloskopet til pkt. B for innstilling av nøyaktig frekvens på mottakeren og evt. finjustering av de 4 første kretsene. Påtrykket skal da være 50 μ V. (Det forutsettes at signalfrekvenskretsen L1 ikke er så meget ute av trim at følsomheten er betydelig redusert. Dette vil i så fall bewirke en viss skjevhet i MF-kurven). Deretter koples oscilloskopet til pkt. C, påtrykket reduseres til 5 μ V og de 3 siste kretsene finjusteres. Påse at senterfrekvensen forblir uforandret ved den siste omkopling. Kurven skal nå være lineær over ± 80 kc/s (fig. 10, 3).

OSCILLATOR. I apparater med nr. under ca. 402 500 er brukt en FM-sats hvor trimmingen bare bør foretas på fabrikken. Senere apparater (serie 2) har kapasitets- og selvinduksjonstrimmer (C9B, L6B), begge tilgjengelige gjennom det b a k e r s t e avlange hull på siden av sjassiet. Spolen har 2 jernkjerner. Den som sitter nærmest snørhjulet, gir riktig kopling til reaksjonsviklingen og skal ikke røres. Først løses skalaviseren, og oscillatoren trimmes slik at det maksimale frekvensområdet blir 87.3-100.8 Mc/s. Deretter festes viseren etter et krystallstyrt signal eller en sender omtrent midt på båndet.

SIGNALFREKVENS. Heller ikke denne er beregnet på å trimmes av andre enn fabrikken i apparater under ca. 402 500, mens de senere apparater har kapasitets- og selvinduksjonstrimmer (C2B, L1B), tilgjengelig gjennom det f o r r e s t e avlange hull på siden av sjassiet. Trimmefrekvenser 89 Mc/s og 99 Mc/s.

5. ELEKTRISK SERVIS

5.1 Feil.

STOR SKALAFEIL PÅ AM, størst på høyre side av skalaen. I kjeramiktrimmerne (C35, C40, C44, C53, C61 og C38) har leverandøren i et parti brukt et voksaktig smøremiddel som gjør at kapasiteten forandrer seg etter hvert. Trimmerne C40, C53 og C61 bør skiftes. De andre er ikke så kritiske. C53 og C61 er festet til spoleplaten ved at loddeørene som går gjennom den er vridd. De må vris tilbake,

f. eks. med en krumnebbet tang, før trimmerne fjernes.

Feilen forekommer bare i apparater med nr. lavere enn 401 200. Er trimmerne alt skiftet av oss, har spolesatsen et rødt merke på tangentfestet.

FORVRENGNING PÅ FM kan ofte inntreffe p.g.a. ytre forhold. Dersom apparatet har skylden, er det oftest diskriminatorfilteret som er kommet ut av trim. I de første apparatene er brukt et spole-

materiale (hvitt) som har vist seg ikke alltid å være tilstrekkelig formbestandig. Diskriminatorfilteret er mest kritisk og får p.g.a. den høyere temperatur også den største deformasjon. Dette filter bør derfor skiftes. De nye filtere har klart spolemateriale. Utskifting og trimming bør helst foretas på fabrikken. Ved denne feil vil også trolløyet vanligvis indikere galt på FM. Ofte vil forvrengningen bare gjøre seg gjeldende når der stilles inn etter trolløyet og ikke etter øret. Feilen opptrer bare i apparater med nr. lavere enn 401 600. Da det også er en mulighet for at materialsvikten kan føre til at filterboksene ikke sitter helt fast, bør dette kontrolleres. Det vil ellers kunne føre til en ustabilitet, særlig på FM, som det kan være brydsomt å finne årsaken til.

STØY, også i stilling uteantenne med antennefrakoplet. Kan skyldes dårlig kontakt mellom ska-

lalampeholderne og skinnene. Forekommer bare på apparater med nr. lavere enn 401 200. Senere er holderne utstyrt med egen jordledning.

5.2 Noen tips:

Vær oppmerksom på at skjermen i skjermledningen på anoden i ECH81 står under spenning.

Til jordsiden av volumkontrollen går et par ledninger som på de første apparater er uisolert. Deresom disse av vanvare blir trykket inn så de danner kontakt til sjassi, oppstår en restdur med volumkontrollen nedskrudd.

Ved utskifting av trolløye i serie 1 bør det om mulig velges et rør som gir fullt utslag med 4 V over høytaler når det brukes som effektindikator.

Har sikringen på R68 løst ut, bør det kontrolleres at den har riktig verdi (ikke over 1400 ohm).

Skiftes det smeltesikring bør fjærene som holder den strammes før ny sikring settes inn.

6. MEKANISK SERVICE

6.1 Snorpåsetting.

Snorpåsetting er vist i fig. 16 og 17. Om mulig bør originalsnor skaffes fra fabrikken. Denne blir levert ferdig til påsetting med de nødvendige løse maljer etc. Etter at en malje er satt på plass, klemmes den først bare så meget sammen at finjustering kan foretas, hvoretter den klemmes helt sammen og sikres med lakk. Bruk ikke for skarp tang så snoren skades.

Påse at ikke løkken blir for trang så fjæren hindres i å innstille seg, og at fjæren er strammet til den lengden som er angitt på tegningen.

Der har vært gjort noen mindre forandringer fra de første apparater, vesentlig i snorskjøtene, AM-viserbøyle og FM-viserfeste (nå skrue). Ved bestilling av FM-snoren bør det oppgis dersom apparatet har maljefeste for viseren. Det blir i så fall medsendt en skrueforbindelse til utskifting for å lette viserinnstillingen.

Serie 2 (fra nr. 402 500) har en helt annen FM-sats enn serie 1, og snorpåsettingen er betydelig lettere. Noen få av de siste apparater i serie 1 har også den nye FM-sats.

AM-visersnor:

Metallwire med løkke og loddeøre, 63 cm

AM-trekksnor:

Tekstilsnor med løkke 72 "

FM-snor, serie 1:

Tekstilsnor med fjær 135 "

FM-snor, serie 2:

Tekstilsnor med løkke og fjær 114 "

Antennesnor:

Tekstilsnor med fjær 135 cm

Lengdene er regnet etter at snoren er ferdig med løkker og fjær. AM-trekksnor, FM-snor, serie 1 og antennesnor er laget ca. 10 cm for lange for å lette monteringen.

AM-VISERSNOR. Avstemningskondensatoren skrues helt ut. Løkken på wiren tres inn gjennom sporet i AM-snorhjul 1 og hektes fast i tappens nærmest sjassiet. Snoren føres ca. $\frac{1}{4}$ tørt i spor nr. 2 fra kondensatoren. Den hektes på bøyle 2 og skyves så over trinse 3 idet fjæren strammes. Bøylens ene ende skal gå inn i fjæren.

AM-TREKKSNO. Avstemningskondensatoren dreies helt inn. Løkken hektes på tappens nærmest sjassiet på AM-snorhjul 1 og føres ca. $\frac{1}{2}$ tørt i sporet nærmest skalaen. Videre som fig. 16 viser.

FM-SNOR, SERIE 1. På en del apparater er der en platefjær som presser mot FM-tunerens aksel 4. Den fjernes ved å løsne en skrue. Aksel 4 skrues helt i n. Snorenden med fjæren festes foreløpig til sjassiet (f. eks. med tape) i den viste stilling. Snoren føres videre som fig. 16 viser (med 1-1 $\frac{1}{2}$ tørt rundt den innerste og 8 $\frac{1}{2}$ -9 tørt rundt den ytterste del av FM-snorhjul 5). Idet fjæren strekkes festes snorenden nå med en ny løkke gjennom snorløkken på fjæren. Viseren festes i riktig stilling etter et kjent signal.

FM-SNOR, SERIE 2. Fig. 17 viser snorføringen

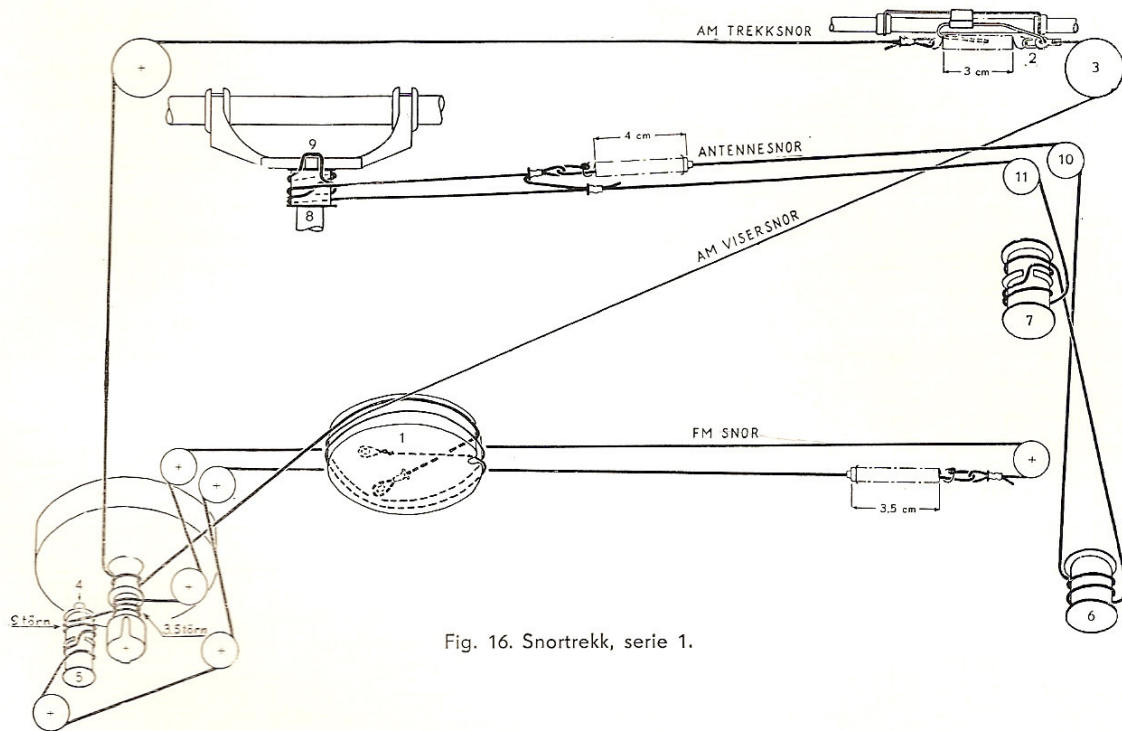


Fig. 16. Snortrekk, serie 1.

under sjassiet. Kontroller først at snorhjulet 1 sitter riktig. Med kondensatoren innskrudd skal åpningen i kanten av hjulet stå rett overfor de forreste, nederste hjørnet av FM-tuneren slik som tegnet på figuren. Kondensatoren skrues deretter helt ut. Snorløyken festes til den ene tappen i snorhjulet, føres gjennom sporet, over 5 trinser, med $3\frac{1}{2}$ tørn rundt drivakselen og over den 6. trinsen. Kondensatoren skrues nå helt inn og fjæren hektes på den andre tappen. Viserinnstilling som ovenfor.

ANTENNESNOR. Enden med fjæren festes foreløpig i toppen av spolerøret midt på sjassiet. Snoren føres som figuren viser, om antennedrev 6 og antenneindikator 7. Rundt antenneholder 8 føres snoren med det første tørn nederst og det andre øverst. Deretter over tapp 9 og ned med de to første tørn, og videre et tørn rundt. Den festes med en løkke gjennom snorløyken på fjæren idet fjæren strammes. Deretter festes den frie enden til nabosnoren for å begrense bevegelsen. Antennestaven skal i endestilling med indikatoren ved 0° stå parallelt med skalaen, og i endestilling med indikatoren noe over 180° parallelt med antennesnorene, dvs. bevegelsen blir noe

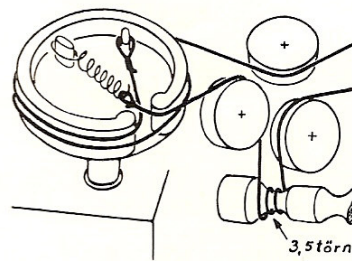


Fig. 17. Snortrekk for FM, serie 2.

over 180° . Er det nødvendig å finjustere antenneindikatoren stilling, kan dette gjøres på følgende måte: Snoren over trinse 10 legges midlertidig over på trinse 11 så fjæren slakkes. Med en spiss pinsett eller lignende kan snoren nå løftes opp av hakket i antenneindikator 7 og forskyves. Sløyfen over tapp 9 sikres med lakk likesom maljeforbindelsene.

6.2 Skifting av skala.

Skalaen leveres ferdig montert og festes til skalastøttene med 2 skruer på hver side, nr. 2 og nr. 4 nedenfra. Styretapper holder den i riktig stilling men tillater dog litt horisontal finjustering. Viseren i stilling helt over til venstre skal stå rett bak skalaens endemerker.

7. RÅD OM FM-ANTENNEN

Det hender at forholdene for FM-mottaking på enkelte steder kan være slik at man får forvrengt gjengivelse. Dette er et fenomen som ligner selektiv fading ved vanlig kortbølgekringkasting og er ellers velkjent fra fjernsyn, hvor det ytrer seg som spøkelsesbilleder på skjermen. Årsaken er interferens mellom flere bølger som kommer inn fra senderen med forskjellig fase, for eksempel en direkte og en reflektert bølge. Denne forvrengningen opptrer ofte i et så begrenset område at det kan være nok å flytte FM-antennen noen desimeter eller dreie den i en annen retning.

Det kan hende at man ønsker å ha mottakeren plassert på et bestemt sted som er ugunstig for den innebyggede antenne. Man må da sette opp en annen antenne, for eksempel langs tak- eller fotlist. Oftest er det best på en vegg

som står loddrett på retningen til senderen. Undertiden kan de reflekterte bølger komme slik inn at en annen retning er bedre.

En inneantenne for FM-mottaking lages lettvindt som foldet dipol av en vanlig uskjermet antennekabel med to parallelle tråder med impedans 240—300 ohm, som vist på fig. 18. Som antenne brukes en lengde på 135 cm og lederne forbindes i begge ender. På midten brytes den ene leder, og en fødeledning til mottakeren av samme kabel loddes inn. Antennen i apparatet eller en slik inneantenne kan under gunstige forhold være tilstrekkelig innen en radius på ca. 3—4 mil fra senderen. Utenfor dette område vil det oftest være nødvendig med større spesialantenner på taket for å få et godt resultat.

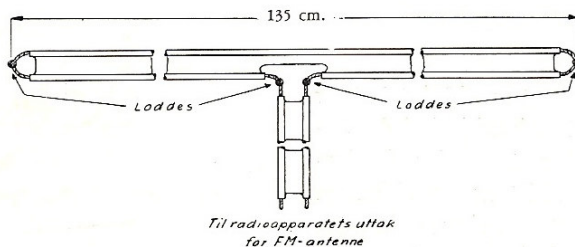


Fig. 18.