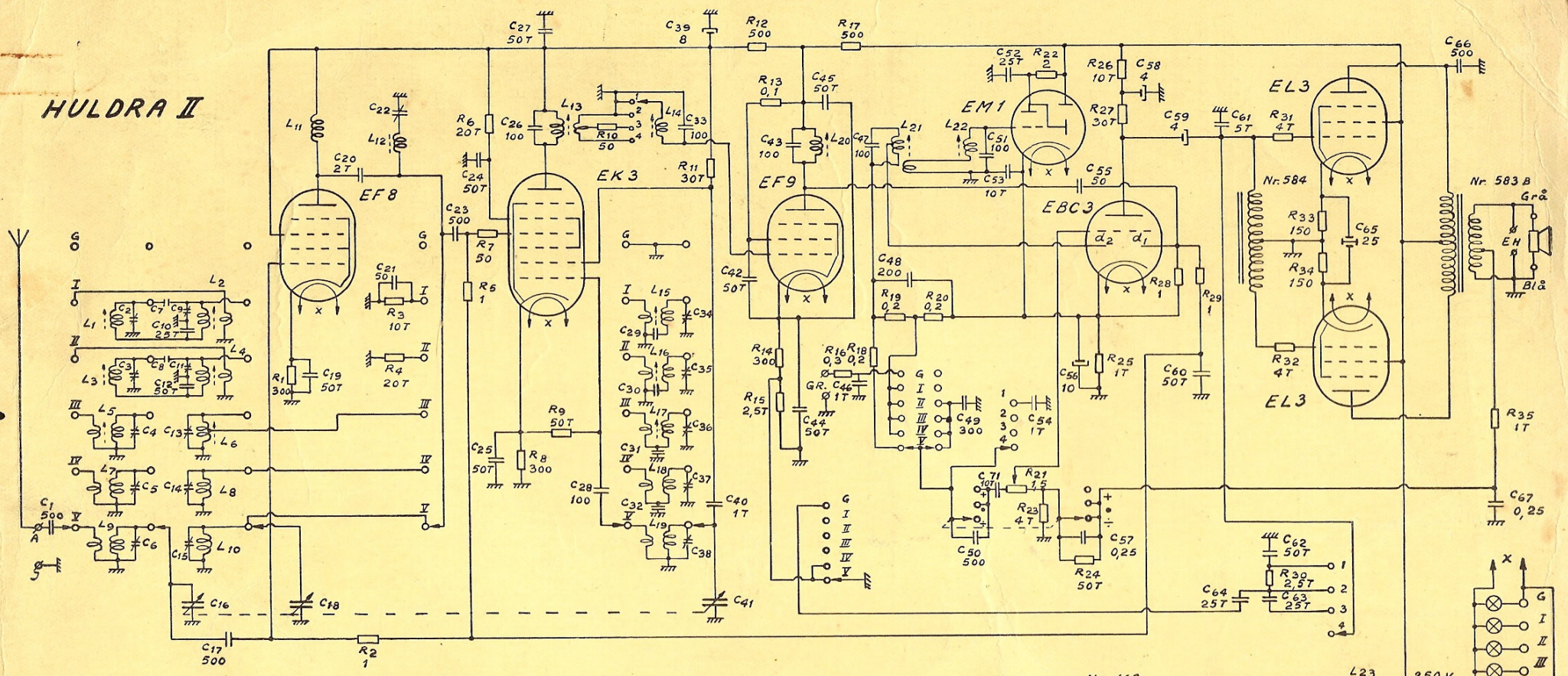
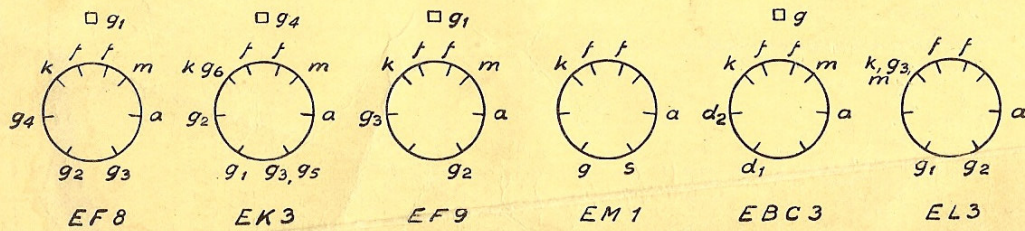


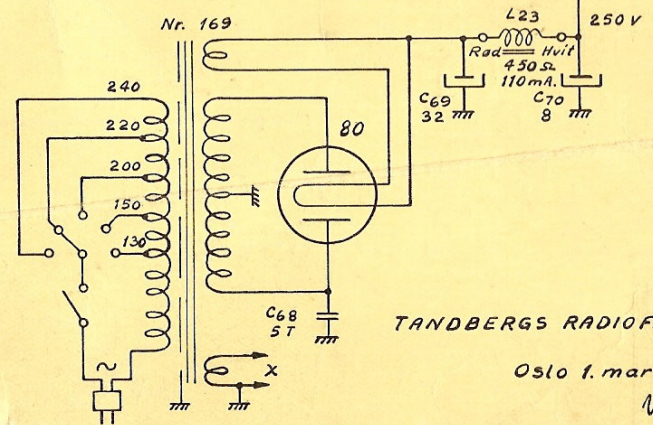
# HULDRA II



Mellemfrekvens: 465 kHz.



Sett mot chassisets underside.



TANBERGS RADIOFABRIKK.

Oslo 1. mars 1938.

U.S.

**Tandberg**  
**RADIO**

**HULDRA 1938-39**

## Service-forskrifter

Under all justering av de avstemte kretser må selektivitetskontrollen stå i stilling 1 eller 2. Som indikator brukes et tonefrekvens måleinstrument koblet over uttaket for ekstra høttaler. Under disse målinger må instrumentets utslag holde sig under ca. 0,5 volt da ellers apparatets fading-automatikk vil vanskelig gjøre målingene. Volumkontrollen må stå på maksimum.

### Trimming av mellomfrekvensen

Oscillatoren innstilles på nøyaktig 465 kc/s og kobles mellom røret EK3's gitterklemme og apparatets jordkontakt. Juster trimmerne på siden av de to mellomfrekvens-bokser for maksimum utslag av måleinstrumentet. Resonanskretsen for avstemningsindikatoren justeres med trimmeren som nåes gjennom boksen bak indikatorrøret. Til slutt kobles oscillatoren til apparatets antenneuttak og dempekretsen (D) justeres for minimum utslag av måleinstrumentet.

### Justering av skala og forkretser

De forskjellige bølgeband er helt uavhengige av hverandre og kan justeres i hvilken som helst rekkefølge. Justeringen foretaes for følgende frekvenser: I 170 og 330 kc/s, II 600 og 1300 kc/s, III 1800 og 3800 kc/s, IV 5000 og 11000 kc/s, V 14 og 30 mc/s. På høire side av skalaen justerer man med kapasitet-trimmerne (I, II, III, IV, V) og på venstre side med selvinduksjon-trimmerne (1, 2, og 3.) Ved å trimme selvinduksjon og kapasitet vekselvis noen ganger får man riktig justering over hele skalaen. Er det nødvendig å trimme selvinduksjonen for de to korteste bølgeband, må dekslet fjernes og trimmingen foretaes ved å flytte loddepunktet for ledningen til spolen.

Først justeres skalaen ved trimming av oscillator-kretsene (C). For nøyaktig justering behøves en krystall-oscillator som kobles løst til antennen.

Forkretsene (A og B) kan derefter trimmes i likegyldig rekkefølge. Herunder må apparatet være tilkoblet en vanlig høiantenne uten skjerm. Signal-oscillatoren kan tilkobles antennen gjennom en liten kondensator på ca. 20 pF.

### Skiftning av skalalamper og indikatorrør

Ved å løse tre skruer kan bakelittplaten bak skalaen trekkes frem. Røret EK3 må fjernes. Skalalamperne er på 6,3 volt, 0,35 amp. og har dvergholdere og kort cylindrisk kolbe.

