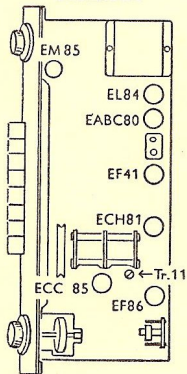
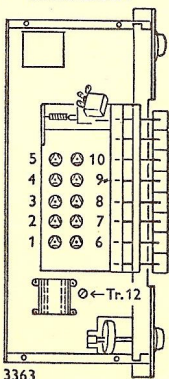


Rør- og trimmer-plasering.

OVERSIDEN



UNDERSIDEN



TRIMMING: Se først etter at viseren står riktig i forhold til skalaplatten. Når den variable kondensatoren er skrudd helt inn, skal halve viserbredde være synlig ytterst til høyre i de klare meterspaltene.

MELLOMFREKVENNS: AM: 455 kc. FM: 10,7 Mc. Disse kretsene er fast innstilt.

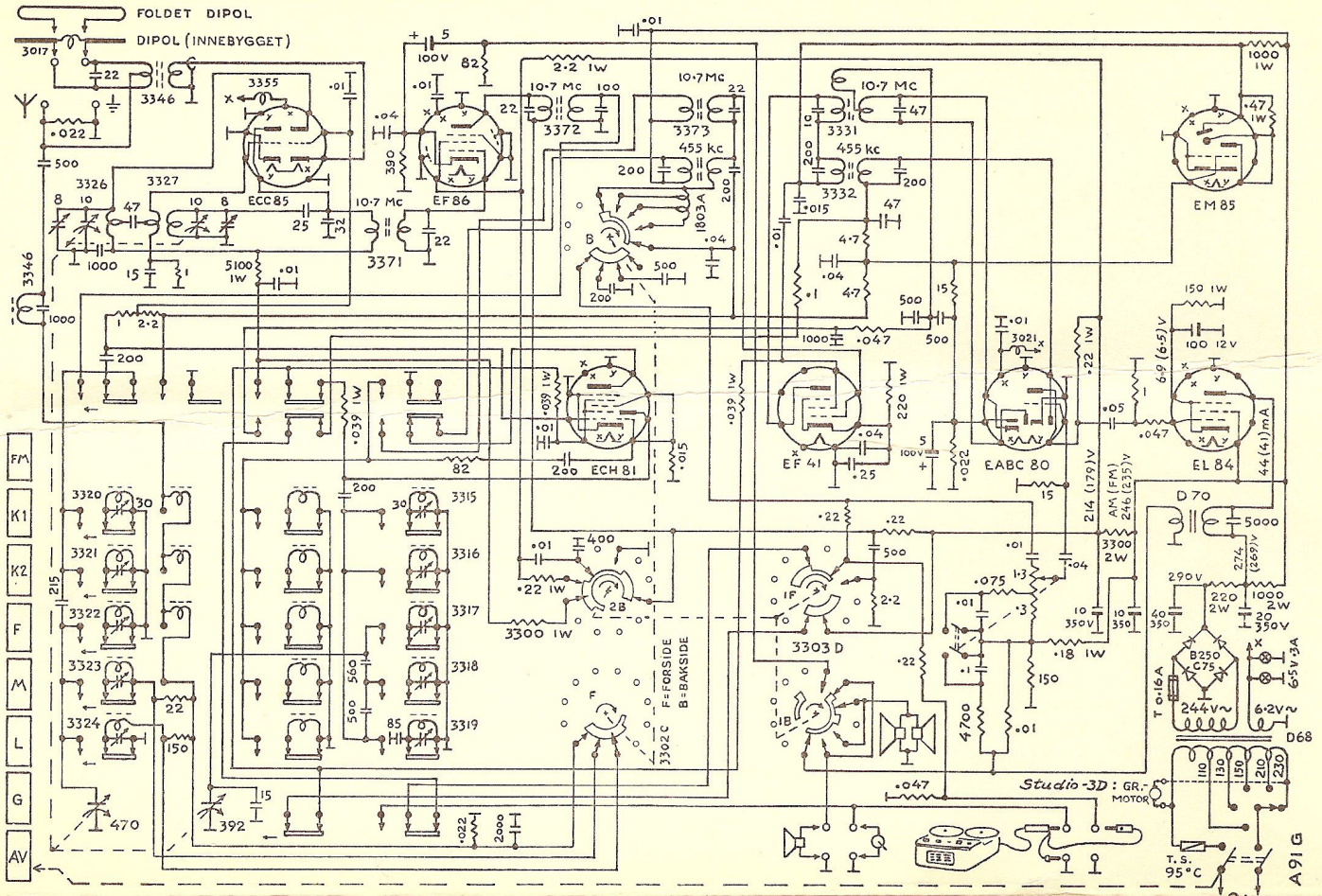
OSCILLATORKRETSENE trimmes bare hvis skalaen ikke stemmer. Har De ikke krystallkalibrator, kan De trimme etter en kjent stasjon i nærheten av de trimmefrekvensene som er oppgitt nedenfor. Sett diskantkontrollen på 1. Trimmekondensatorene og spolene for AM oscillator- og inngangs-kretser er montert på tastaturet i linje med tangenten for vedkommende bånd. Oscillatorspolene bakerst (vannrett), og oscillator-trimmekondensatorene nærmest disse.

- | | | | | |
|------|----------------|----------|-------------------|----|
| K 1: | Trimmefrekvens | 20 Mc. | Trimmekondensator | 1. |
| K 2: | —«— | 10 Mc. | —«— | 2. |
| F : | —«— | 5 Mc. | —«— | 3. |
| M : | —«— | 1500 kc. | —«— | 4. |
| L : | —«— | 300 kc. | —«— | 5. |

INNGANGSKRETSENE trimmes for å oppnå størst mulig følsomhet (ikke for at skalaen skal stemme bedre).

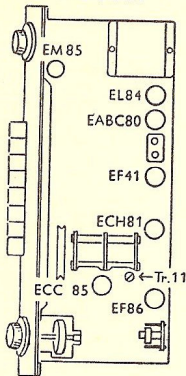
- | | | | | |
|------|----------------|------------|-------------------|-----|
| K 1: | Trimmefrekvens | ca. 20 Mc. | Trimmekondensator | 6. |
| K 2: | —«— | « 10 Mc. | —«— | 7. |
| F : | —«— | « 5 Mc. | —«— | 8. |
| M : | —«— | « 1350 kc. | —«— | 9. |
| L : | —«— | « 250 kc. | —«— | 10. |

FM OSCILLATORKRETS trimmes ved 100 Mc. Trimmekondensator 11, over chassiet. Trim på en kjent stasjon hvis De ikke har krystallkalibrator. FM forkrets trimmes på et svakt signal ved ca. 98 Mc, trimmekondensator 12.

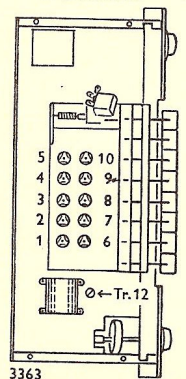


Rør- og trimmer-plasering.

OVERSIDEN



UNDERSIDEN



TRIMMING: Se først etter at viseren står riktig i forhold til skalaplaten. Når den variable kondensatoren er skrudd helt inn, skal halve viserbredden være synlig ytterst til høyre i de klare meterspaltene.

MELLOMFREKVENNS: AM: 455 kc. FM: 10,7 Mc. Disse kretsene er fast innstilt.

OSCILLATORKRETSENE trimmes bare hvis skalaen ikke stemmer. Har De ikke krystallkalibrator, kan De trimme etter en kjent stasjon i nærheten av de trimmefrekvensene som er oppgitt nedenfor. Sett diskantkontrollen på 1. Trimmekondensatorene og spolene for AM oscillator- og inngangs-kretser er montert på tastaturet i linje med tangenten for vedkommende bånd. Oscillatorspolene bakerst (vannrett), og oscillator-trimmekondensatorene nærmest disse.

- K 1: Trimmefrekvens 20 Mc. Trimmekondensator 1.
- K 2: — « — 10 Mc. — « — 2.
- F : — « — 5 Mc. — « — 3.
- M : — « — 1500 kc. — « — 4.
- L : — « — 300 kc. — « — 5.

INNGANGSKRETSENE trimmes for å oppnå størst mulig følsomhet (ikke for at skalaen skal stemme bedre).

- K 1: Trimmefrekvens ca. 20 Mc. Trimmekondensator 6.
- K 2: — « — « 10 Mc. — « — 7.
- F : — « — « 5 Mc. — « — 8.
- M : — « — « 1350 kc. — « — 9.
- L : — « — « 250 kc. — « — 10.

FM OSCILLATORKRETS trimmes ved 100 Mc. Trimmekondensator 11, over chassiet. Trim på en kjent stasjon hvis De ikke har krystallkalibrator.

FM forkrets trimmes på et svakt signal ved ca. 98 Mc, trimmekondensator 12.