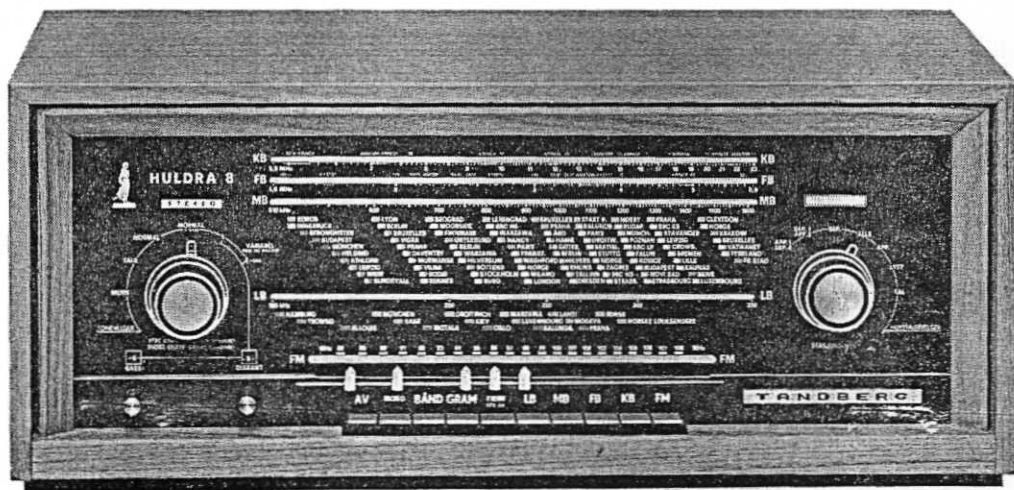


HULDRA 8

Service-håndbok



Tandberg
RADIO

TANDBERGS RADIOFABRIKK A/S - OSLO - NORGE

Forord

Huldra 8 kom på markedet høsten 1965. Den monteres som seksjonsmodell og som bordmodell, begge i teak.

Seksjonsmodellen, Huldra 8-55, monteres uten høyttalere. Bordmodellen, Huldra 8-56, har 2 trykkammer høyttalersystemer bestående av 1 bass og 1 diskantsystem med delefilter.

Februar 1966

Innhold

	Side		Side
1.0 Tekniske data	4	6.2 FM-delen	20
2.0 Tilkoplinger	4	6.2.1 Instrumenter	20
3.0 Betjeningsorganer	5	6.2.2 Trimming med oscilloskop	21
4.0 Hovedtrekk av skjema	6	6.2.3 Trimming med outputmeter	22
4.1 Blokkskjema	6	6.3 LF-delen	22
4.2 AM-delen	6	7.0 Mekanisk service	22
4.3 FM-delen	7	7.1 Chassisutmontering	22
4.4 LF-delen	8	7.2 Demontering av skala	23
4.4.1 Grammofoninngang	8	7.3 Skifting av snorer	23
4.4.2 LYTT/TAL-forsterker	11	7.4 Montering av snortrekk for AM	23
4.4.3 Tonevender	11	7.5 Montering av snortrekk for FM	23
4.4.4 Høytalervender	11	7.6 Skifting av volumkontroll	23
4.4.5 Høytaleren	13	7.7 Skifting av høyttalere i bordmodellen	24
5.0 Måledata	13	7.8 Skifting av slutt-transistorer	24
5.1 AM-delen	14	7.9 Skifting av FM-tuner	24
5.1.1 MF følsomhet	14	7.10 AM-FM-omkopler	24
5.1.2 Totale AM frekvenskurver	14	7.11 Justering av snortrekkomkopler	24
5.1.3 MF selektivitet	14	7.12 Service på trykte plater	24
5.2 FM-delen	14	7.12.1 Skifting av komponenter	24
5.2.1 Følsomhet	14	7.12.2 Reparasjon av foliebrudd	26
5.2.2 MF selektivitet	15	7.13 Feilsøking på trykte plater	26
5.2.3 Totale FM frekvenskurver	15	8.0 Reservedelsliste	28
5.3 LF-delen	15	8.1 Mekaniske deler	28
5.3.1 Følsomhet	15	8.2 Elektriske deler	30
5.3.2 Tonevender	15	8.2.1 Motstander	30
5.3.3 Gjennommåling av LF-forsterkeren	17	8.2.2 Kondensatorer	33
6.0 Trimming	17	8.2.3 Rør	37
6.1 AM-delen	17	8.2.4 Transistorer	38
6.1.1 AM mellomfrekvens, 455 kHz	19	8.2.5 Dioder og likerettere	38
6.1.2 Skalatrimming	19	8.2.6 Sikringer	38
6.1.3 Trimming av MF dempekrets og AM forkretser ..	19	8.2.7 Lamper	38
6.1.4 Justering av 9 kHz filter	20	8.2.8 Spoler	39
		9.0 Endringer	39
		10.0 De trykte kretsene	40

1.0 Tekniske data

5 rør:

ECH 81, EAF 801, EF89, ECC85, EM87.

20 transistorer:

1 stk. SE1002, 5 stk. U3962 (SE4010), 4 stk. SE4001, 2 stk. SE6001, 2 stk. AC127, 2 stk. AC128 (AC152), 4 stk. AD150 (AD149).

9 dioder og likerettere:

1 stk. 2.8 ST1, 1 stk. BA124, 1 stk. OA81, 2 stk. 1 N 542 (AA113), 2 stk. 1 S 920, 1 stk. B40 C2200, 1 stk. BY112.

5 bølgebånd:

Langbølge	150– 350 kHz (2000–857 m)
Mellombølge	510–1610 kHz (590–186 m)
Fiskeribølge	1,6– 5,9 MHz (187–50,9 m)
Kortbølge	5,9– 23 MHz (50,9–13 m)
FM-bånd	87,5– 108 MHz (3,43–2,78 m)

Forberedt for FM-multiplex.

Mellomfrekvens:

AM: 455 kHz – FM: 10,7 mHz.

Variabel selektivitet.

Interferensfilter:

9 kHz filter for AM.

Automatisk frekvenskontroll (AFK) for FM.

Heltransistorisert transformatorløs stereo lavfrekvensforsterker.

Forforsterker med korreksjon for magnetisk, keramisk og krystall pick-up.

Toneområde 20–20 000 Hz (–3dB ved 30 og 17 000 Hz).

Optimal belastningsimpedans:

4 ohm pr. kanal.

Utgangseffekt:

2 x 10 watt.

Høytalervalger med stillinger for blant annet dobbeltprogrammer og LYTT/TAL.

Tonekontroll med 4 faste klangbilder + 2 variable.

Nettspenning:

115, 130, 150, 220 og 240 volt, 50/60 Hz.

Effektforbruk:

Ved normal utstyring: 55 watt.

Full utstyring (2 x 10 watt): 85 watt.

Utstrakt bruk av trykte kretsøp.

2.0 Tilkoplinger

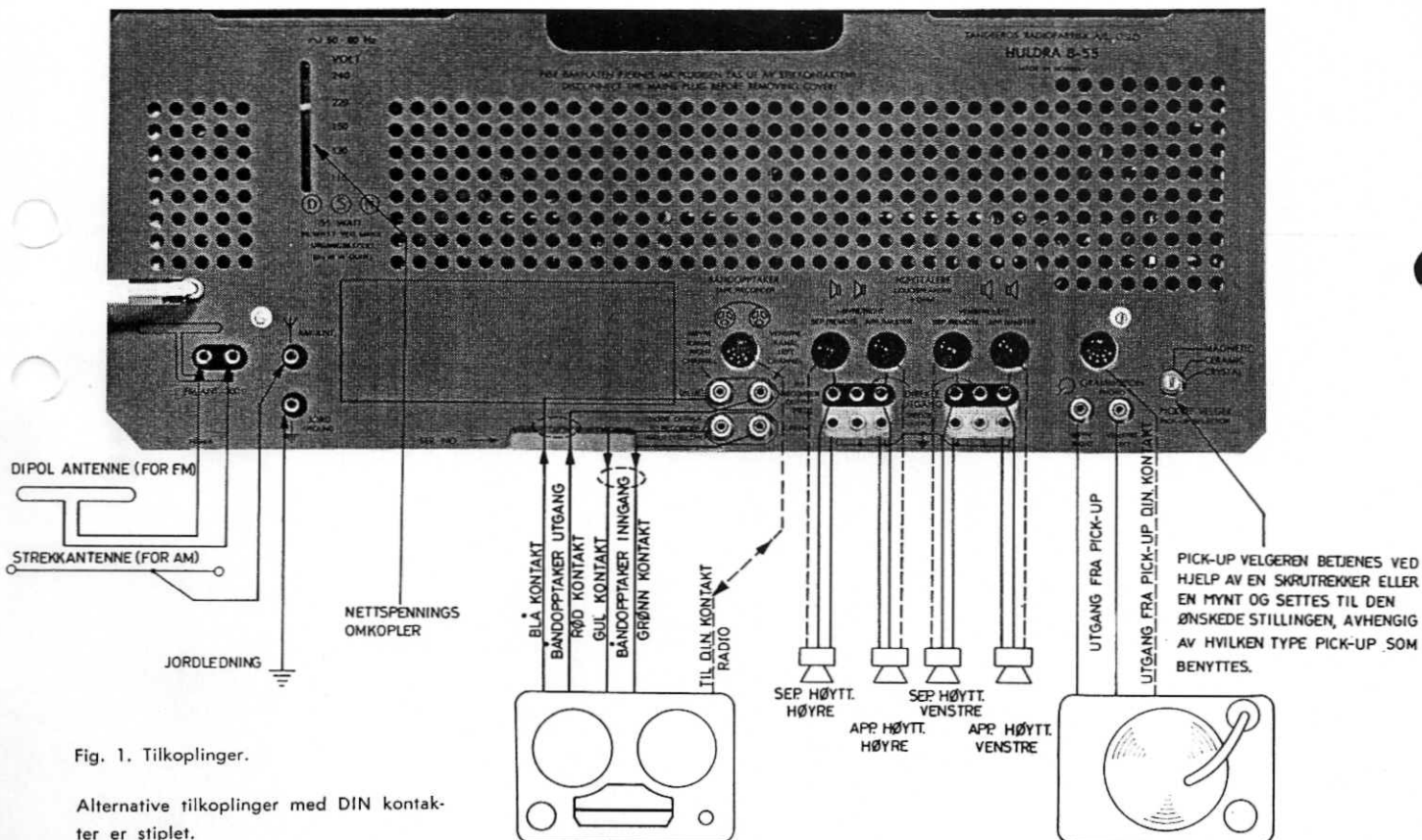


Fig. 1. Tilkoplinger.

Alternative tilkoplinger med DIN kontakter er stiplede.

3.0 Betjeningsorganer

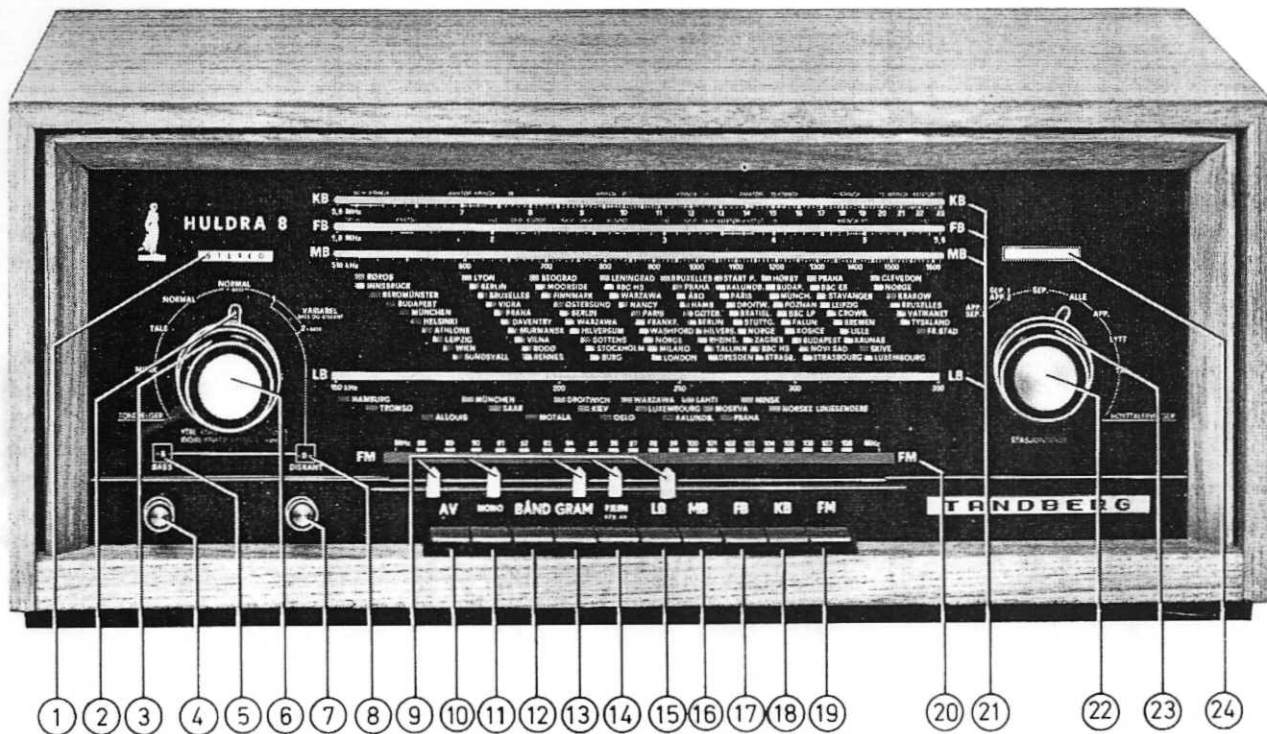


Fig. 2. Betjeningsorganene.

- | | |
|---|--|
| <ol style="list-style-type: none"> 1. Stereoidikator, lyser under avspilling av stereo-programmer. 2. Tonevelger med stillingene: MØRK, TALE, NORMAL, NORMAL + BASS, 1 VARIABEL BASS OG DISKANT, og 2 VARIABEL BASS OG DISKANT + BASS. 3. Indre styrkekontroll som styrer kanal 2 (Høyre). 4. Basskontroll for de variable bass og diskantfunksjoner. 5. Gradert skala for bassnivået i de variable stillinger. 6. Ytre styrkekontroll som styrer kanal 1 (Venstre). 7. Diskantkontroll for de variable bass og diskantfunksjoner. 8. Gradert skala for diskantnivået i de variable stillingene. 9. FM-mærkører for lettere innstilling av de mest brukte FM-stasjoner. 10. AV-tast. 11. MONO. Knappen trykkes ned ved avspilling av mono-bånd eller plater, og parallellkopler inngangene på de to lavfrekvensforsterkerne. | <ol style="list-style-type: none"> 12. BÅND trykkes ned ved avspilling av lydbånd. 13. GRAM, trykkes ned ved avspilling av grammo-fonplater. 14. FJERN, trykkes ned for å gi bedre selektivitet ved fjernmottaking. I FM-stilling koples samtidig den automatiske inntrekkerkretsen ut. 15. Langbølge 150 – 350 kHz 16. Mellombølge 510 –1610 kHz 17. Fiskeribølge 1,6– 5,8 MHz 18. Kortbølge 5,8– 23 MHz 19. FM, ultrakortbølge 87,5– 108 MHz
Snortrekket koples automatisk over til FM-vise-ren. 20. FM-skala. 21. AM-skalaer. 22. Stasjonssøker for AM og FM. 23. Høyttalerverlger med stillingene APP. 1–SEP. 2, SEP. 1–APP. 2, SEP., ALLE, APP., LYTT, TAL. 24. Innstillingsindikator for AM og FM. |
|---|--|

4.0 Hovedtrekk av skjema

4.1 BLOKKSJEMA

Numrene viser til de respektive plater med trykt kretsløp. Nummereringen er gjort slik at platens nummer korresponderer med komponentens hundretall, til eks. har plate nr. 2 (MF-forsterkere) komponenter nummerert fra 201 og oppover. De 7 trykte plater er:

- Nr. 1 FM-tuner
- Nr. 2 AM og FM-mellomfrekvensforsterkere
- Nr. 3 AM-forkrets
- Nr. 4 AM-oscillator
- Nr. 5 LF-forsterkere
- Nr. 6 Tonekontrollplate
- Nr. 7 Likeretterplate

Dessuten er indikatoren skilt ut fra MF-platen og gitt nummeret 2'.

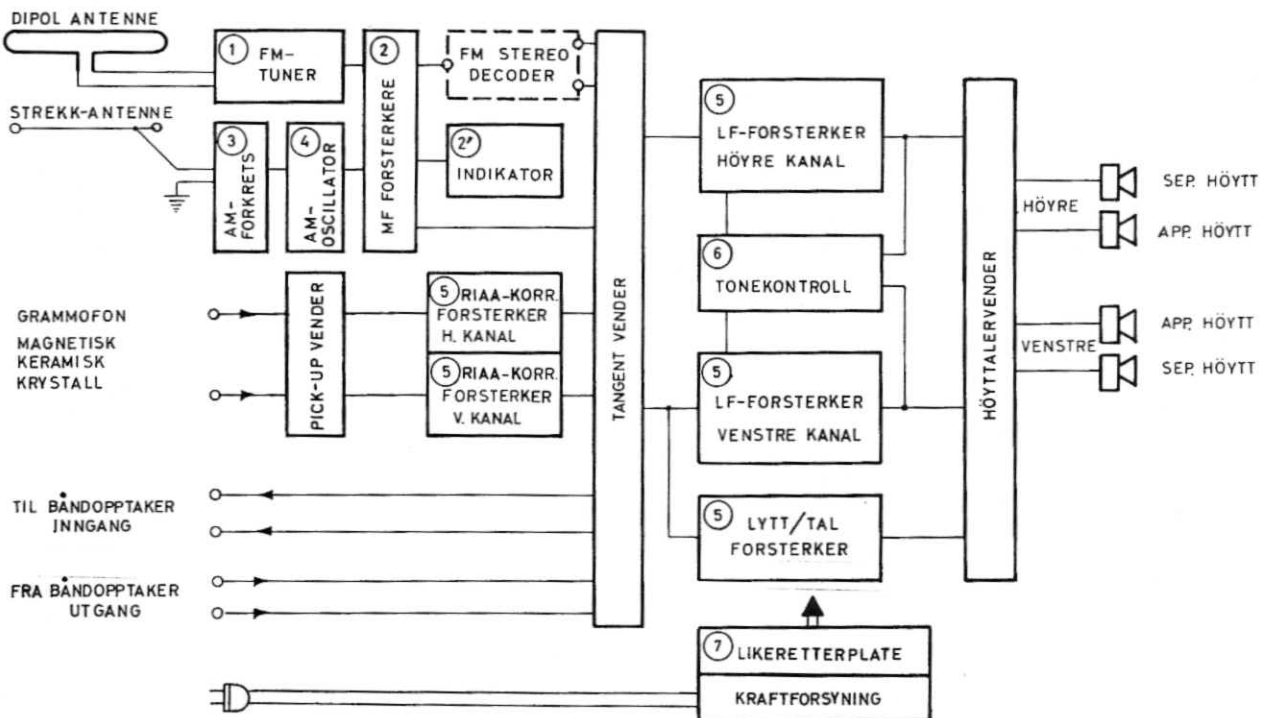


Fig. 3. Blokkskjema.

4.2 AM-DELEN

AM-delen benytter de trykte kretsene nr. 2-2'-3 og 4.

Inngangskretsen, trykt krets nr. 3:

Antennetilkoplingen er induktiv over spolene L 301 – 302 – 303 – 304. Kretsene L 2 – C 2 og L 3 – C 3 er henholdsvis sperre og sugekretser for 455 kHz. C 1 sperrer for statiske spenninger på antennen, og R 1 sørger for utladning av disse.

Med fjern-knappen i hvilestilling dempes langbølge-kretsene av motstanden R 302. Når fjernknappen trykkes ned, kortsluttes R 302, og dette medfører øket

Detektorplaten med komponenter har vi latt inngå i MF-platen.

Den samme nummerering er gjennomført også i hovedskjemaet, og de innrammede kretsene tilsvarer de trykte kretsplatene. Av unntagelser kan nevnes at transistorene Q508 – 509 – 518 og 519 samt kondensatorene C519 og C543 er trukket ut på kjøleplaten. Dessuten er noen av komponentene i frekvenskorreksjonen, men som sitter på tonevenderen, tegnet inn i LF-kretsen for å gi bedre oversikt. For systemets skyld er disse komponentene som ikke stemmer med plasseringen merket med stjerne.

Komponenter som ikke sitter på trykt kretsplate er nummererte fra 1 og oppover. Dette gjelder også komponentene på koplingsplaten for AM-MF sperrekretser.

følsomhet og bedre selektivitet på bekostning av båndbredden.

Oscillatoren, trykt krets nr. 4.

Lokaloscillatoren benytter seg av triodedelen i ECH 81 som sitter på trykt krets nr. 2.

Oscillatoren er koplet med avstemt anodekrets og induktiv tilbakekopling. Paddingkondensator er for mellombølge C 402 og for langbølge C 402 og C 403 i serie. På fiskeribølge er paddingkondensatoren C 410 lagt i bunnen av svingkretsen, og koplingsspolen er forbundet med denne. Derved bedres svinge-

tilstanden for nedre del av båndet. På kortbølge er svingetilstanden over båndet holdt konstant ved frekvensavhengig økning av tilbakekopplingsgraden mellom 10 og 6 MHz. Til dette er benyttet fiskeribølgespolen L 402 som sammen med C 407 danner en seriekrets med egenresonans på ca. 5,5 MHz. C 406 reduserer gitterkompleksets tidskonstant hvilket sammen med R 411 stabiliserer svingetilstanden. Oscillatorfrekvensen ligger på alle bånd over signalfrekvensen.

Blanding skjer i heptodedelen ECH 81.

Mellomfrekvensforsterkeren, trykt krets nr. 2.

Mottakeren har 2 trinns MF – forsterkning med 4 kretser (spolene L 202, L 204 med koplingsviklingen L 201 a og b, L 206 og L 209 med koplingsvikling L 207).

Viklingen L 201 a kan koples ut ved en vender som betjenes av Fjern-knappen. Derved reduseres kopplingsgraden mellom L 202 og L 204, og dette gir en smalere MF-kurve som øker selektiviteten. MF-forsterkeren er nøytralisert idet anodekretsens avkopplingskondensator er ført til de respektive skjermgitter. EAF 801 er et nytt rør med stort sett de samme egenskaper som EBF 89. Dette røret har bare en diode som her blir brukt som AVC-diode. Spenningen til denne blir tatt ut fra anodekretsens L 206 der båndbredden er større enn på sekundærsiden. Derved undertrykkes sidebåndshiss.

AVC virker på ECH 81 og EAF 801.

Signallikeretningen skjer i dioden D 201, OA 81.

Signalet tas ut fra et tappepunkt på diodebelastning

gen som består av motstandene R 220 – R 221 og R 237 i serie, og passerer et 9 kHz interferensfilter (L 211, C 216, C 220, C 222) før det påtrykkes lavfrekvensforsterkeren. Filteret er et m-derivert lavpassfilter med maksimum dempning på 9 kHz. Indikatorrøret EM 87, trykt krets nr. 2', får sin styrespenning fra toppen av diodekretsen over RC-filteret R 223 – C 227.

4.3 FM-DELEN

FM-delen består av et HF-trinn med båndfilterkopling til et selvsvingende blandetrinn. Deretter følger 4 MF-trinn, det første er transistorert, det andre og tredje benytter rør felles med AM-delen, mens det siste, et begrensertrinn som driver FM detektoren, er separat for FM.

Kretsene er fordelt på to trykkretsplater. HF-trinnet, blandetrinnet og første MF-trinn er montert på FM tunerplaten (nr. 1). De etterfølgende MF trinn og ratio-detektoren er montert på plate nr. 2, MF-platen. Antenneinngangen som er beregnet på en symmetrisk 300 ohm antenne, er koplet induktivt til inngangskretsen L 101a, avstemt med C 102 og 103. Kretsen er meget bredbåndet på grunn av dempningen av antenne og HF-rørets inngangsimpedans, og er derfor fast avstemt.

HF-røret arbeider i en mellombasis-kopling, det vil si en mellomting mellom jordet gitter og jordet katodekopling, idet inngangskretsens jordpunkt er lagt til en kapasitiv tapning på kretsen. Derved oppnås en bedre tilpasning til antennen og et gunstigere støytall. Ka-

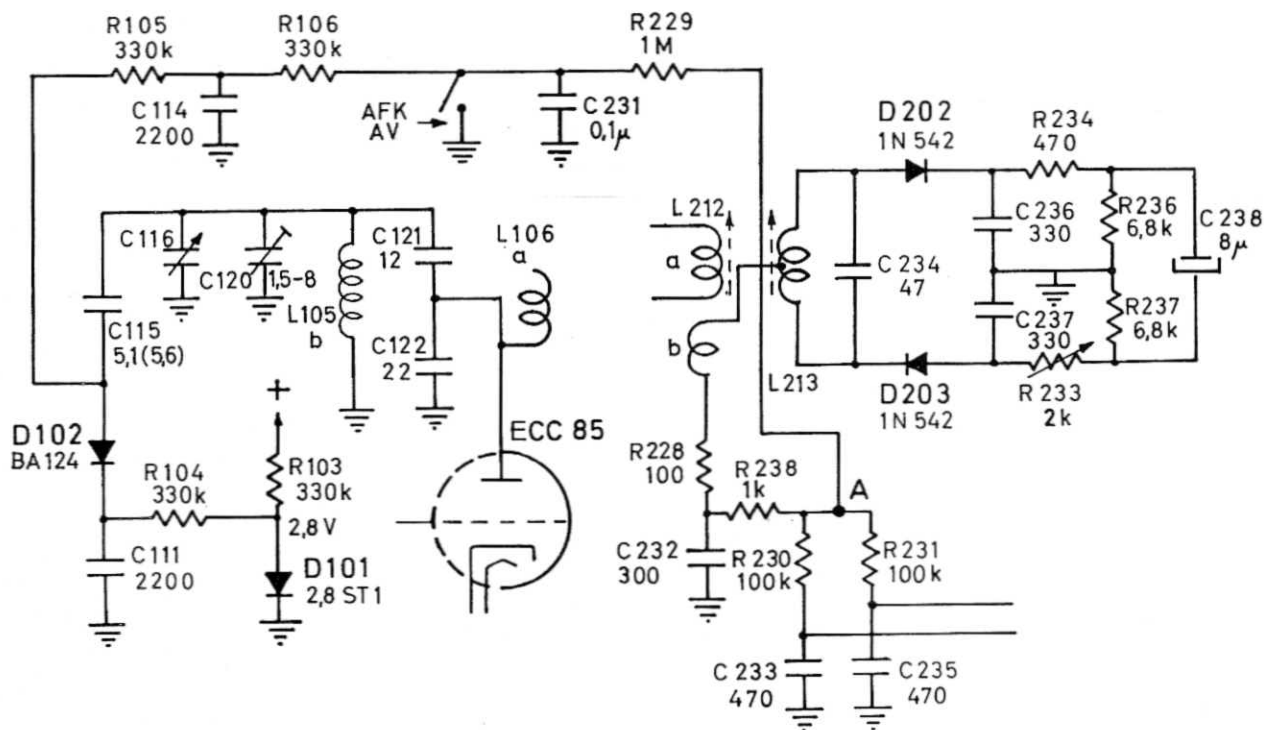


Fig. 4. AFK-kretsen.

toden har likestrømsforbindelse til jord over drosselen L 102. HF-røret er nøytralisert med C 105 mellom anode og katode som kompenserer strømmen i gitter anodekapasiteten.

HF-rørets anodekrets består av et båndfilter med L 103 og L 104 som avstemmes med henholdsvis C 109 og C 102. Båndfilterkoplingen gir en vesentlig forbedring av speilfrekvensdempningen, typisk verdi 58 dB, og lavere utstråling fra lokaloscillatoren via antennen.

Blanderøret, den andre halvpart av ECC85, arbeider som oscillator med avstemt anodekrets. Svingkretsen består av spolen L 105b avstemt med C 121, C 122, trimmeren C 120, avstemningskondensatoren C 116, og frekvensinntrekningskretsen C 115 — D 102 og C 111. Anoden er tappet inn på kretsen for å bedre frekvens-stabiliteten. Tilbakekopplingsviklingen L 105a står koplet over en kapasitiv brokoping der blanderørets inngangskapasitet er utbalansert med kondensatorene C 118, C 119 og C 121. C 124 kan vi se bort fra i denne forbindelse. Når broen er i balanse, vil oscillator-spenningen i knutepunktet mellom C 118 og C 119 som er forbundet med Hf-filterets sekundærkrets være 0, og avstemningen av denne kretsen vil derfor ikke trekke på oscillatorfrekvensen, samtidig som utstrålingen av oscillator-spenningen blir et minimum. Normalt vil brokoplingen ikke være helt i balanse over hele båndet, men det vil være tilstrekkelig til å unngå merkbar trekning mellom kretsene.

Frekvensinntrekningskretsen som er vist på fig. 4, består av kapasitetsdioden D 102 i serie med C 115 og C 111. D 102 har en forspenning på 2,8 volt gitt av selenstabilisatoren D 101. R 104 og R 105 sperrer for HF.

Fra den balanserte radiodetektor filtreres ut likespenningen over R 229 — C 231. Denne spenningen som er proporsjonal frekvensavviket fra korrekt innstilling påtrykkes D 102. Derved endres diodekapasiteten, og oscillator-kretsen trekkes inn mot korrekt innstilling. Ved positiv spenning i A vil spenningen over D 102 reduseres og kapasiteten øker, hvilket fører til lavere oscillatorfrekvens. Det omvendte skjer ved negativ spenning i A. Skal systemet fungere, må detektorfilteret være koplet slik at spenningen i A er positiv når viseren er stilt på for høy frekvens og negativ ved for lav. Dette bestemmes av tilkoplingen av tertiærviklingen L212 b.

Primærkretsen på første MF-filter, L 106, fungerer som drossel for oscillatorfrekvensen, spolen avstemmes med C 121 og C 122 i serie med C 124 til 10,7 MHz. Spenningen over C 124 mates inn på gitterkretsen over C 123, og dette gir en positiv tilbakekopling som øker rørets indre motstand.

Sekundærkretsen er via en kapasitiv tapning tilkoplet et nøytralisert transistortrinn Q 101. Annet filter L 107 og L 108 er over venderkontaktene 10 d-e ført til gitter på ECH81.

Plate 2 som inneholder de to siste MF-filtre for 10.7

MHz og FM diskriminator, har kretsløp delvis felles med AM blandetrinn og MF-forsterker. Omkoplingen mellom de to funksjoner skjer med skyvevenderen nr. 10 017. Denne betjenes med en arm fra FM-tasten. Ved omkoplingen til FM skjer følgende:

Gitteret på EAF801 legges over til sekundærkretsen for 10.7 MHz filteret L 205. Høyspenningen koples over fra AM-osc. til FM-tuneren. Osc.gitter (pin 9 ECH81) jordes. Katodekondensatoren C 241 for EAF801 brytes. Lavfrekvensforsterkeren koples fra 9 kHz filteret over til de to LF-utgangene fra FM detektor. Koplingen er utført på denne måte av hensyn til senere montering av stereodecoder. Når denne settes inn, skal R 230 og R 231 klippes ut, og deres funksjon erstattes av stereodecoderens utgangsimpedanser som med C 233 og C 235 gir riktig deemphasis-korreksjon.

MF forsterkerens kretser er dempet med motstander for å oppnå en passende Q-verdi, ca. 40–45, og koplingsgraden er valgt underkritisk ca. 0,8. Dette er gjort for å oppnå den gunstigste MF-kurve for FM multiplex signaler som stiller større krav til MF-forsterkeren enn vanlige FM-sendinger. For å få MF-kurven mest mulig uavhengig av signalnivået, anvendes kretser med lav impedans. EAF801 og EF89 er videre strømmotkoplet for å redusere variasjoner i inngangsimpedans og derved trekning på kretsene.

FM-detektoren som benytter germaniumdioder, er symmetrisk koplet med lave belastningsmotstander for å få stor båndbredde.

4.4 LF-DELEN

Trykt krets nr. 5 inneholder det vesentligste av lavfrekvensdelen som er heltransistorert. Tonekontrollene med tilhørende komponenter sitter på plate nr. 6, og de 4 slutt-transistorene Q 508, 509, 518 og 519 sitter på egen kjøleflate. Der sitter også kondensatorene C 519 og C 543.

Som fig. 5 viser kan LF-platen deles opp i 5 underblokker:

- A: Høyre kanals RIAA-forsterker
- B: Høyre kanals hovedforsterker
- C: Venstre kanals RIAA-forsterker
- D: Venstre kanals hovedforsterker
- E: LYTT/TAL-forsterker.

Da de to kanalene er helt likt bygget opp, kan vi nøye oss med å se på venstre kanal.

4.4.1 Grammfoningang

Grammfoningangen er forsynt med phonoplugg og DIN-plugg. Dette er gjort av standardiseringshensyn, og på grunn av forsterkerens store følsomhet kan en av brumhensyn ikke benytte vanlige bøssinger.

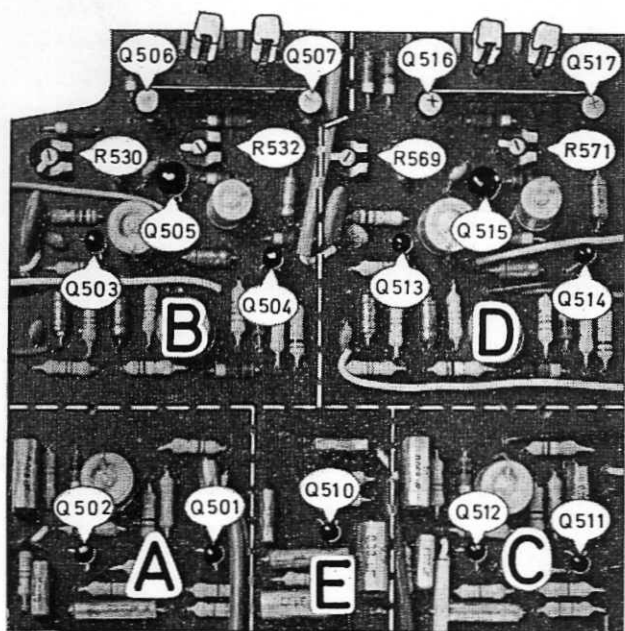


Fig. 5. LF-platen.

Huldra 8 har korrigerende forforsterkere for magnetisk pick-up. For venstre kanal består denne av transistorene Q 511 og Q 512 som er likespenningskoplede. (Fig. 6.) Dette bevirker høy temperaturstabilitet, samtidig som forsterkeren kan motkoples kraftig.

Inngangsimpedansen for trinnet Q 511 er ved $f = 1$ kHz 90 kohm. Den høye inngangsimpedansen for Q 511 oppnås ved at emittermotstanden R 543 er uavkoplede. På baksiden av apparatet er montert en pick-up velger som kan betjenes med en skrutrekker eller mynt. Denne velger mellom magnetisk, keramisk og krystall-pick-up. Dette er nødvendig, da disse pick-up typene er vesentlig forskjellige med hensyn til frekvenskarakteristikk og utgangsspenning. I stilling «Magnetisk» blir signalet ført direkte gjennom pick-up venderen og inn på basisnettverket på Q 511. Inngangsimpedansen blir shuntet av R 540 og R 541 i serie, slik at effektiv inngangsimpedans blir ca. 50 kohm, som er tilpassningsimpedans for de fleste magnetiske pick-up typer (fig. 7).

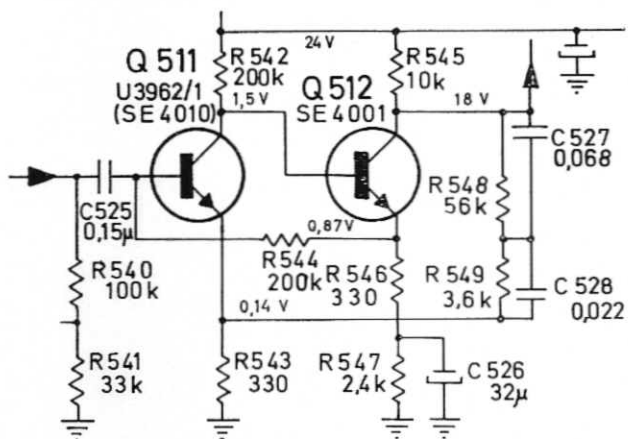


Fig. 6. RIAA-forsterker.

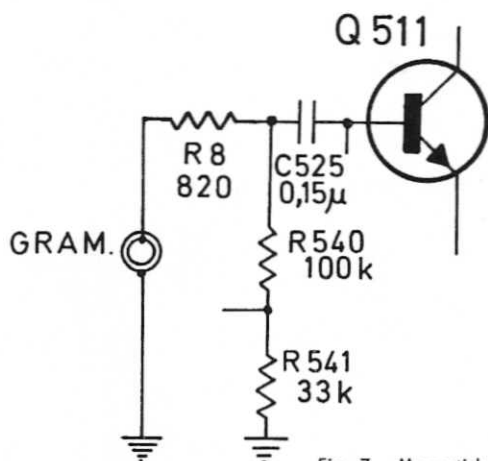


Fig. 7. «Magnetisk».

I stilling «Keramisk» blir signalet spenningsdelt mellom leddene R 5, C 8 og R 541 (fig. 8). Leddet R 5, C 8 korrigerer også pick-upens frekvenskurve, slik at forforsterkerens RIAA-kurve kan benyttes.

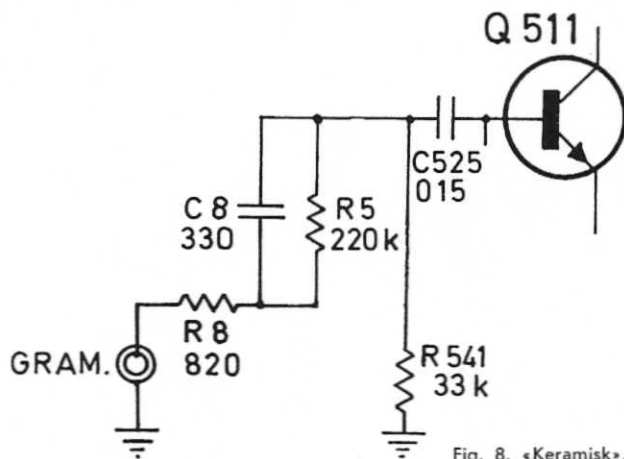


Fig. 8. «Keramisk».

I stilling «Krystall» blir signalet ytterligere spenningsdelt, idet R 3 på 2,4 kohm koples parallellt R 541. Frekvenskurven korrigeres her også av R 5, C 8 (se fig. 9). Følsomhetsdata, se avsnitt 5.3.1 side 15.

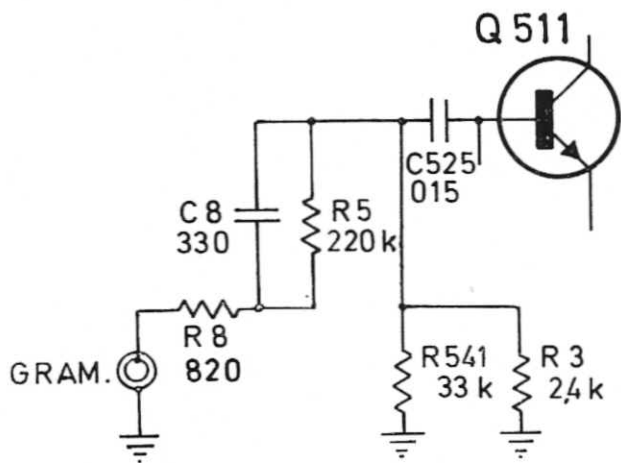


Fig. 9. «Krystall».

Utg. spenning (25mV/1000 Hz) er målt på basis av Q 513.
 Inng. spenning = 2 mV/1000 Hz . Pick up velger i stilling „Magnetisk“.

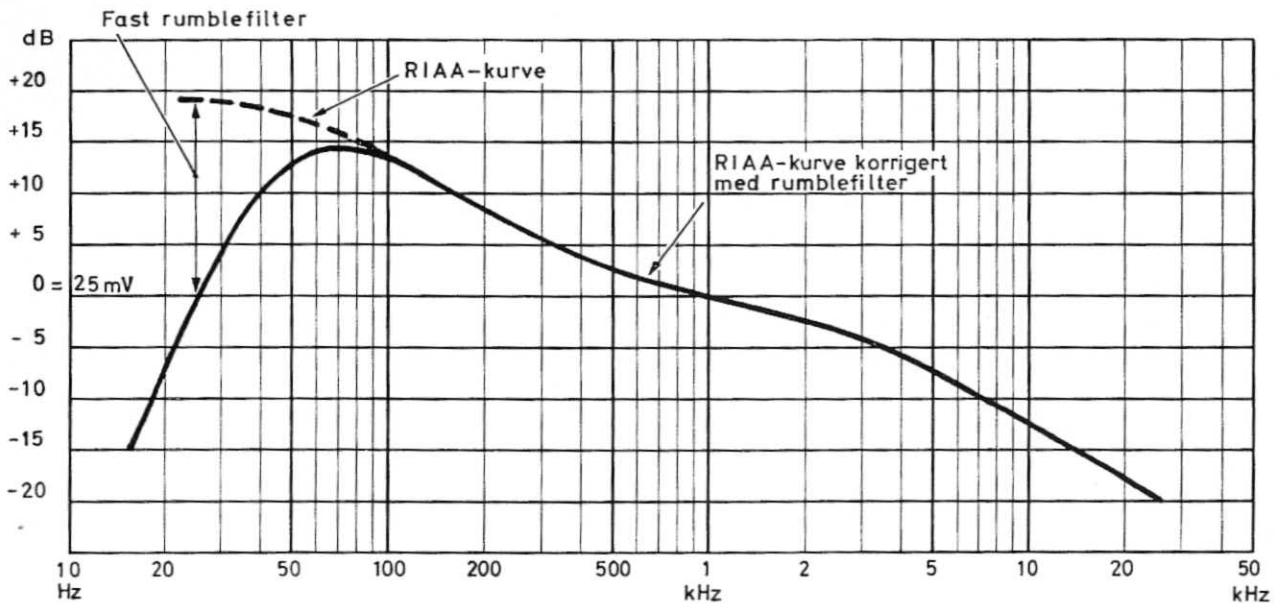


Fig. 10. Frekvenskurve for RIAA-forsterker.

Den frekvenskurven som fremgår av fig. 10 oppnås ved de frekvensavhengige leddene R 548, C 527 og R 549, C 528 som sitter i motkopplingskjeden mellom kollektor på Q 512 og emitter på Q 511.

Fra inngangen på Q 513 er lavfrekvensforsterkeren felles for alle programkilder. Trinnet Q 513 er en kopling som gir en inngangsimpedans på 120 kohm, slik at AM og FM-utgang fra radio ikke belastes for mye. Fra trinnet Q 514 blir signalet tilført sluttforsterkeren. Ved å plassere volumkontrollen foran Q 514 oppnår man det gunstigste signal/støy forhold for LF-forsterkeren.

I fig. 11 er vist prinsippkjema for sluttforsterkeren. Drivertransistoren Q 515 er en siliciumtransistor med

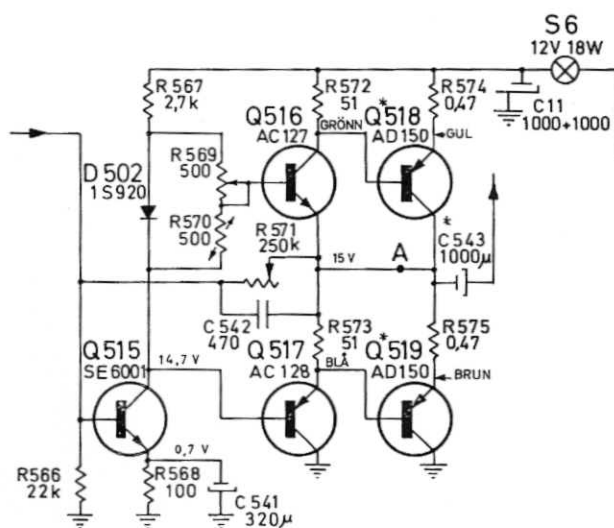


Fig. 11. LF-sluttforsterker.

høy grensefrekvens, og dette muliggjør en kraftig motkopling over flere trinn.

Fasevendertrinnet som består av komplementærparet Q 516 og Q 517 muliggjør en likespenningskopling av driver, fasevender og slutt-trinn. Basistilkoplingen for Q 516 og Q 517 ligger vekselspenningsmessig parallelt.

Slutt-trinnet som er av typen single ended push pull, og arbeider i klasse B, består av de parrede transistorene Q 518 og Q 519. Q 518 får sitt signal fra kollektor på Q 516 og Q 519 får signalet fra emitter på Q 517. Vekselspenningen til høyttaler tas ut over kondensatoren C 543. Motstandene R 574 og R 575 beskytter slutt-transistorene mot strømoverbelastning, foruten at de forårsaker en viss strømmotkopling som lineariserer slutt-transistorenes inngangsimpedans.

Likespenningen på kollektor av Q 518 (pkt. A) er i hviletilstand $U_B/2$ dvs. ca. 15 V. Hvilestrømmen for både fasevendertrinnet og slutt-trinn bestemmes av likespenningen over dioden D 502. Forspenningen kan justeres ved hjelp av R 569. Ettersom spenningen over dioden innen visse grenser er uavhengig av hvilken strøm som flyter gjennom den, vil forandringer i driftspenningen ved utstyring ikke ha noen innflytelse på hvilestrømmen. N.T.C. motstanden R 570 sørger for temperaturstabilisering av fasevender og slutt-trinn.

For at midtpunktspenningen i A mellom Q 518 og Q 519 skal være stabil, er motstanden R 571 i basis-spenningsdeleren for Q 515 ført til dette midtpunktet. Da spredning i β for forskjellige eksemplarer av Q 515 forandrer likespenningsmidtpunktet, er R 571 gjort variabel. Dersom transistoren Q 515 skiftes ut

må derfor midtpunktspenningen kontrolleres, og R 571 evt. innstilles på ny. Strømforsyningen til sluttforsterkeren skjer fra bro-likeretteren D 701. For å beskytte slutt-transistorene mot ødeleggelse ved kortsluttet utgang er det koplet inn en glødelampe 12 V, 18 W i strømforsyningskretsen. Denne lampen øker sin resistans til det tidobbelte når strømmen gjennom den øker over en viss verdi, og vil på denne måten overta belastningen om høyttalerutgangen ved et uhell skulle bli kortsluttet. Lampene (en for hver kanal) er montert på egen festebrakett oppe på sjassiet, og på grunn av deres virkning som sikringer, er de i skjemaet merket S 5 og S 6.

4.4.2 LYTT/TAL-forsterker

LYTT/TAL-forsterkeren består av en «mikrofonforsterker» Q 510 og venstre kanals LF-forsterker. Q 510

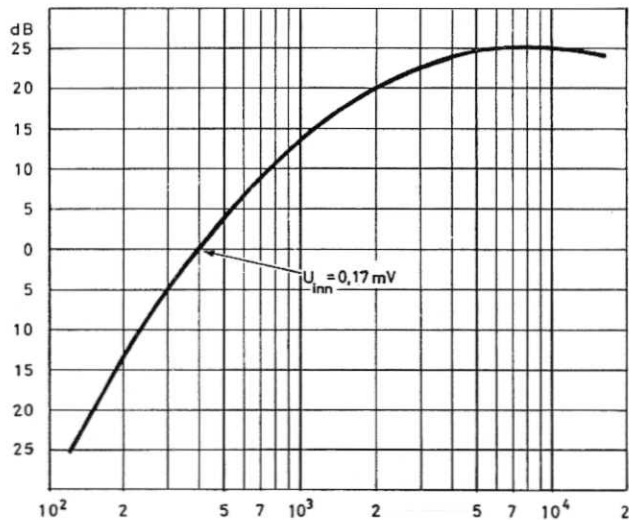
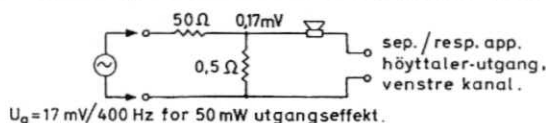


Fig. 12. Frekvenskurve for LYTT/TAL-forsterker.

som er en lavstøytransistor er benyttet i felles basis-kopling for å gi best mulig impedanstilpassning til høyttaleren som blir brukt som mikrofon. Fig. 13. Kondensatoren C 524 bevirker at eventuell høyfrekvensstøy eller radiosignaler som måtte komme inn over høyttalerledningene blir filtrert bort. Mikrofonsignalet blir ført inn på emitter av Q 510 gjennom C 523 og tas ut over C 520. I fig. 12 er vist frekvenskurven for Lytt-Tal forsterkeren. Det kraftige fallet i det nedre frekvensområdet oppnås ved RC-leddet R 539 og C 523, samt ved at gjennomføringskondensatoren C 520 er gjort svært liten. Denne basskappen er innført fordi høyttaleren har sin egenresonans i bassområdet, og uten kompensering ville en da få sjenerende bassrumling. I LYTT/TAL- stillingene er de variable bass og diskantfunksjonene satt ut av funksjon for venstre kanal.

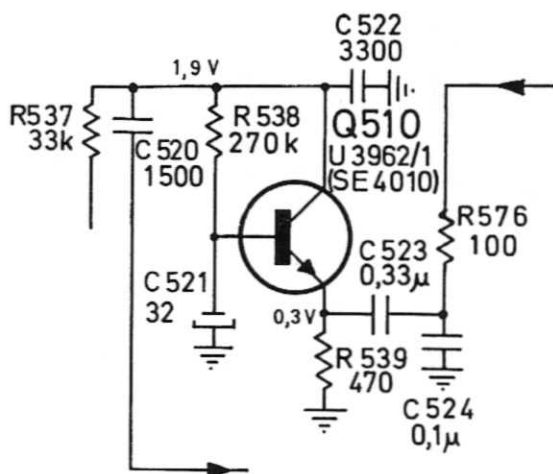


Fig. 13. LYTT/TAL-forsterker.

4.4.3 Tonevender

I tonestillingene MØRK, TALE, NORMAL og NORMAL + BASS skjer motkoplingen fra sluttforsterkerens utgangsklemmer over motstanden R 603 til emittermotstanden R 564 på Q 514. Motkoplingen er i disse stillingene 29 dB ved 1000 Hz.

I tonestillingene 1 VARIABEL BASS OG DISKANT og 2 VARIABEL BASS OG DISKANT + BASS skjer motkoplingen over tonekorreksjonsnettverket på tonekontrollplaten (nr. 6) til emittermotstanden R 564 på Q 514. Med begge de variable tonekontrollene i stilling 0 er også her motkoplingen 29 dB ved 1000 Hz. Den variable diskantkontrollen består av komplekset C 603, R 606, C 604, R 608, og basskontrollen av komplekset R 615, C 609, R 613, C 610 og R 616 (fig. 14). Over motstanden R 604 føres så den frekvensavhengige motkoplingen til emitter Q 514. Om de andre tonekorreksjonene, se måledata for LF-delen pkt. 5.3.2.

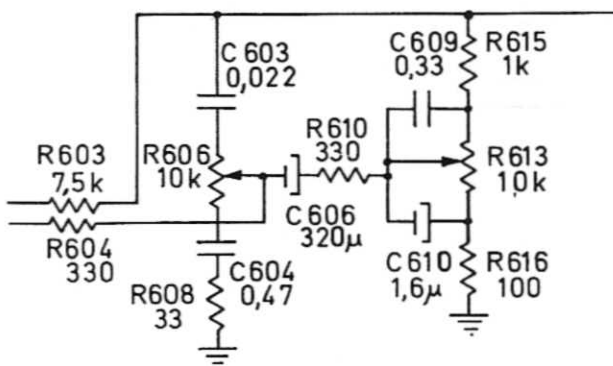


Fig. 14. Variabel tonekorreksjon.

4.4.4 Høyttalervender

Høyttalervenderen har med sine 2 vendertrekk og 7 stillinger en rekke funksjoner. I de følgende tegninger er venderen sett i den aktuelle stilling, men det er bare tegnet inn ledninger som fører til aktive fjærsett. Vendertrekkene er tenkt gjennomslipptige og sett fra betjeningsiden.

Venderens seksjon 1 bakside har den enkle funksjon å kortslutte to fjærer (25 og 27) i de 5 første stillinger, og kortslutte to andre (27 og 28) i de to neste stillingene. Dens misjon er å sørge for lineær tilbakekopling over R 603 i venstre kanal i LYTT/TAL-stillingene i alle posisjoner av tonevenderen. Denne venderdeksiden har altså ingen funksjon i signalfordelingen, og vi tar det derfor ikke med i denne oversikten. For lettere referanse kaller vi f.eks.: Seksjon 1 forside for 1 F, seksjon 2 bakside for 2 B osv.

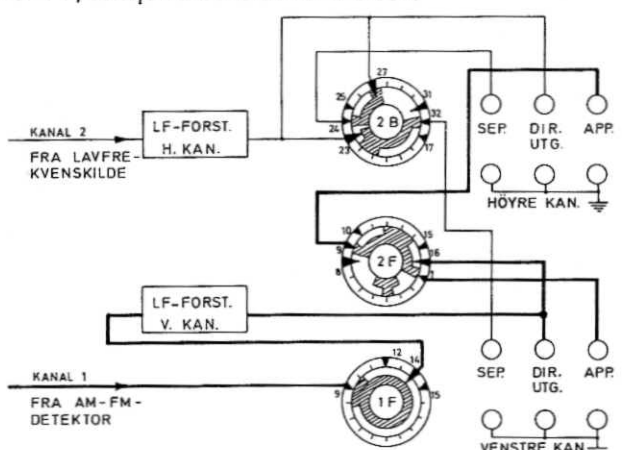


Fig. 15. Høytalervender i stilling APP. 1, SEP. 2.

Stillingen APP. 1, SEP. 2 (fig. 15), som er en av dobbeltprogramstillingene, fordeler programmer fra kanal 1 (venstre kanal) og kanal 2 (høyre kanal). Programmet fra radiodelen over kanal 1 blir av venderne 1 F og 2 F tilført apparathøytalerne, mens program fra båndopptaker eller platespiller i kanal 2 blir tilført separathøytalerne over 2 B.

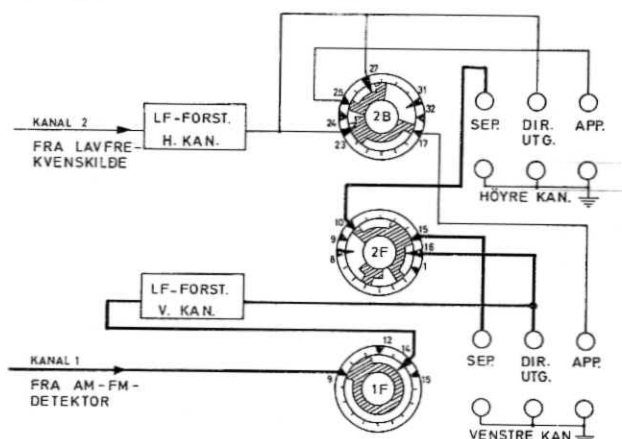


Fig. 16. Høytalervender i stilling SEP. 1, APP. 2.

I stillingen SEP. 1, APP. 2 (fig. 16), som er den andre dobbeltprogramstillingen kopler 1 F og 2 F radioprogrammet til separathøytalerne, mens 2 B kopler lavfrekvensprogrammet til apparathøytalerne. Stillingene SEP., ALLE og APP. er direkte fordelingsfunksjoner. I SEP. blir høyre kanals program tilført høyre kanals separathøytalere over 2 B, og venstre kanals program blir tilført venstre kanals separathøytalere over 1 F og 2 F.

I stillingen ALLE blir høyre kanals program tilført høyre kanals sep.- og apparathøytalere over 2 B, og venstre kanals program blir fordelt til venstre kanals sep.- og apparathøytalere over 1 F og 2 F. I APP. blir høyre kanals program ført gjennom 2 B til høyre kanals apparathøytalere, og venstre kanals program 1 F og 2 F til venstre kanals apparathøytalere.

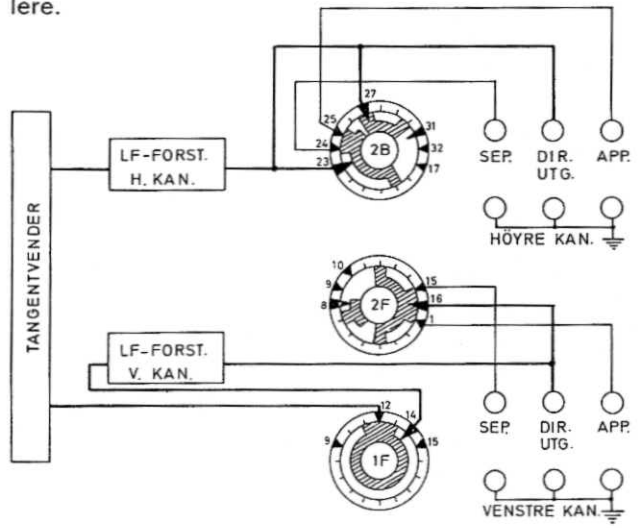


Fig. 17. Høytalervender i stilling ALLE.

Fig. 17 viser høytalervenderen i stilling ALLE. SEP.-stillingen får en ved å tenke seg venderen dreiet ett hakk **mot** urviseren. APP.-stillingen får en ved å tenke seg venderen dreiet ett hakk **med** urviseren. I disse tre stillingene er det den foranliggende tangentvender som bestemmer programmets art, om det er et radioprogram, et lavfrekvensprogram, mono eller stereo.

LYTT/TAL:

I stilling LYTT (fig. 18) brukes venstre kanals separathøytaler som mikrofon. Signalet går over 2 B til LYTT/TAL-forsterkeren og derfra over 1 F til venstre kanals

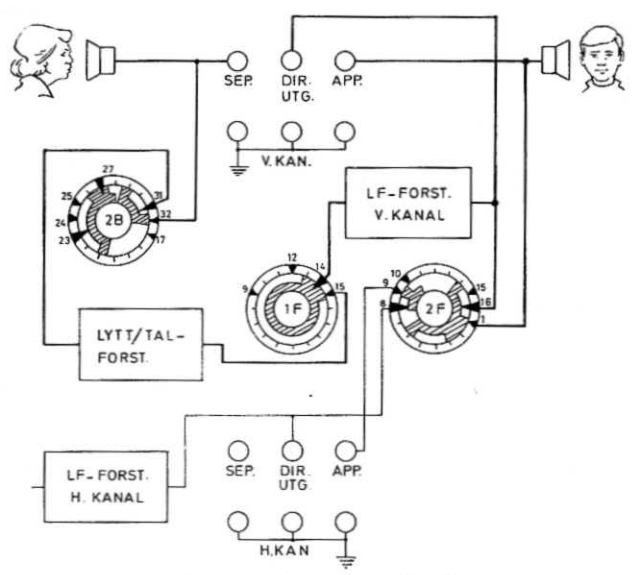


Fig. 18. Høytalervender i stilling LYTT.

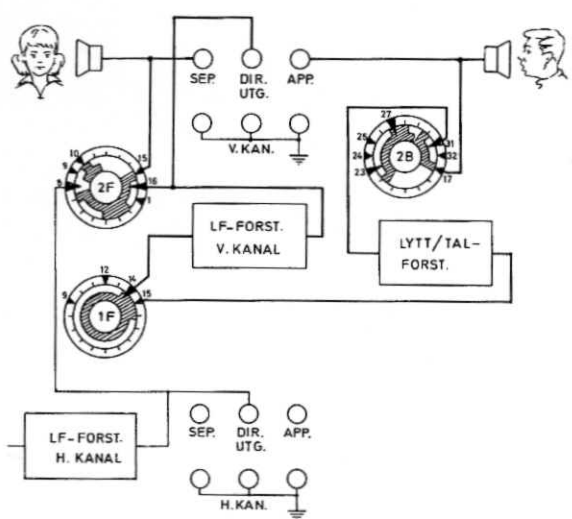


Fig. 19. Høytalervender i stilling TAL.

LF-forsterker. Fra utgangen av denne går signalet over 2 F til venstre kanals apparathøytaler. Program på høyre kanal blir i denne stillingen ført over 2 F (fjærer 8 og 9) til høyre kanals apparathøytaler. Derved kan apparatets høyre kanal brukes på vanlig vis, mens en samtidig bruker LYTT-stillingen til f.eks. barnevakt. I stilling TAL (fig. 19) brukes venstre kanals apparathøytaler som mikrofon. Signalet går over 2 B til LYTT/TAL-forsterkeren og derfra over 1 F til venstre ka-

nals LF-forsterker. Videre over 2 F til venstre kanals separathøytaler. Forbindelsen over fjærene 8 og 9 på 2 F er nå brutt slik at det ikke ligger noe forstyrrende program på apparathøytaleren som en ellers måtte ha dempet ned med volumkontrollen. En LYTT/TAL samtale kan taes opp på bånd hvis en kopler båndopptakeren til venstre kanals direkte utgang.

4.4.5 Høytaleren

Det er brukt samme høytalersystem i bordmodellen Huldra 8-56 og Hi-Fi system 113/106-10. Systemet (fig. 52 består av en basshøytaler HT 113, en diskant-høytaler HT 106 og et delefilter. Delefilteret er et høypassfilter og bevirker at strømmen i diskant-høytaleren synker med 12 dB pr. oktav under ca. 5000 Hz, og dette vil effektivt hindre at den blir tilført for mye energi under ca. 3000 Hz. Dette ville ellers kunne ødelegge høytaleren. Uregelmessigheter i frekvenskurven (kansellasjoner og interferens) i overgangsområdet mellom bass- og diskant-høytalerens virkefelt, blir også redusert ved hjelp av filteret. Basshøytaleren blir tilført full energi over hele frekvensområdet, men utstrålingen fra denne avtar raskt over ca. 4000 Hz. Om skifting av høytaler, se avsnitt 7.7 side 24.

5.0 Måledata

Alle data hvor lavfrekvensdelen inngår, refererer seg til 4 ohm høytalerbelastning pr. kanal. Følsomheten er angitt for 50 mW utgangseffekt pr. kanal (0,45 volt

over høytalerklammene) ved 400 Hz. Tonevenderen i stilling NORMAL. Styrkekontroll på max.

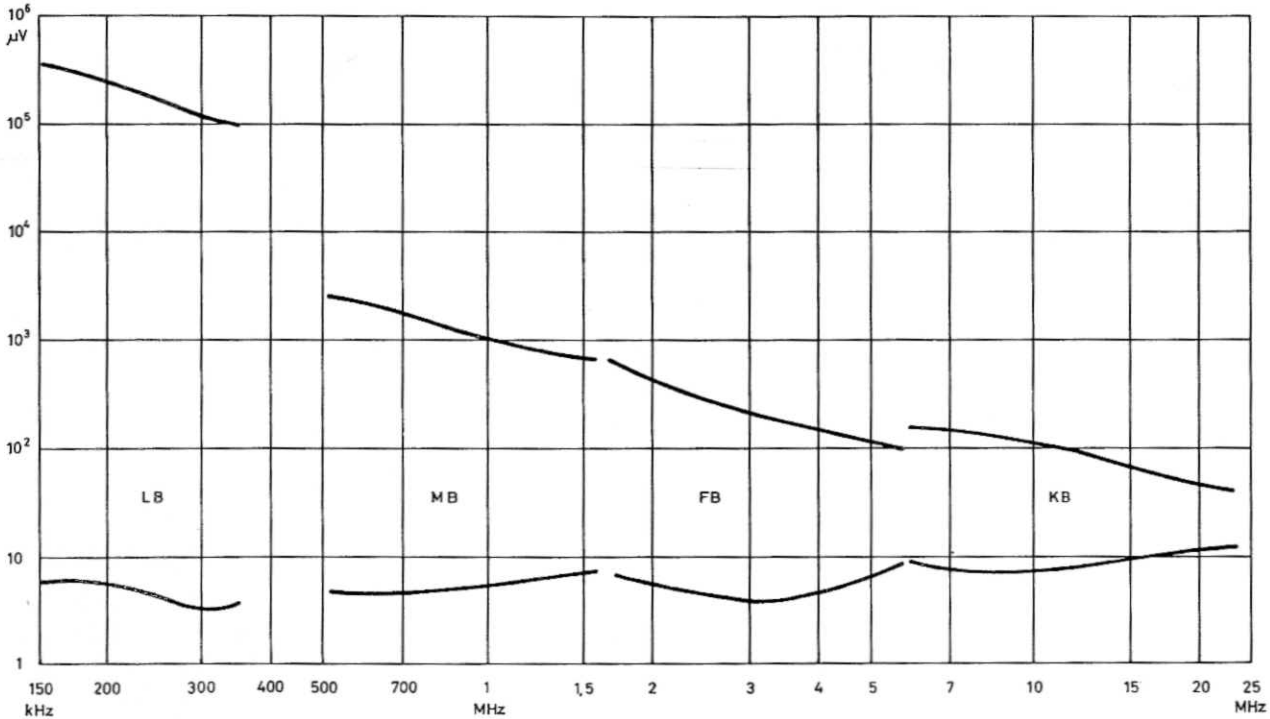


Fig. 20. Følsomhet for signal- og spillfrekvens.

5.1 AM-DELEN

Følsomhet for signal og speilfrekvens er vist i fig. 20. Generatorspenning er tilført antennebøssingene gjennom standard kunstantenne. Kurvene refererer seg til 30 % modulasjon og 50 mW ut, men 60 % modulasjon og 200 mW ut kan benyttes for å redusere feil på grunn av sus og støy. Kurvene for speilfrekvens er tegnet inn 910 kHz lavere enn signalets frekvens. Målingen er foretatt med selektivitetskontrollen i stilling FJERN.

5.1.1 MF følsomhet

Skalainnstilling på 170 kHz.

Signalet tilført gitter ECH 81 over C 4: 4–6 μV

Signalet tilført gitter EAF 801 over 40 000 pF:
400–500 μV

5.1.2 Totale AM frekvenskurver

Totale AM frekvenskurver for begge stillinger av selektivitetskontrollen er vist i fig. 21. De er tatt opp med 1 mV tilført antenneklemmene gjennom kunst-antenne ved 200 kHz og 1 MHz. Modulasjon 30 %. Volumkontroll innstilt til 50 mW utgangseffekt over 4 ohm. Tonevender i stilling NORMAL.

5.1.3 MF selektivitet

Se fig. 22.

Kurvene er tatt opp med spenning fra signalgeneratoren tilført gitteret på ECH 81 over 40 000 pF. AVC spenningen er låst ved hjelp av et batteri til – 2 volt over C 204. Kurven viser selektiviteten i de to stillinger av Fjern-knappen.

5.2 FM-DELEN

5.2.1 Følsomhet

Med tonevelgeren i stilling NORMAL og selektivitetsknappen oppe er signal/støy-forholdet 26 dB for an-

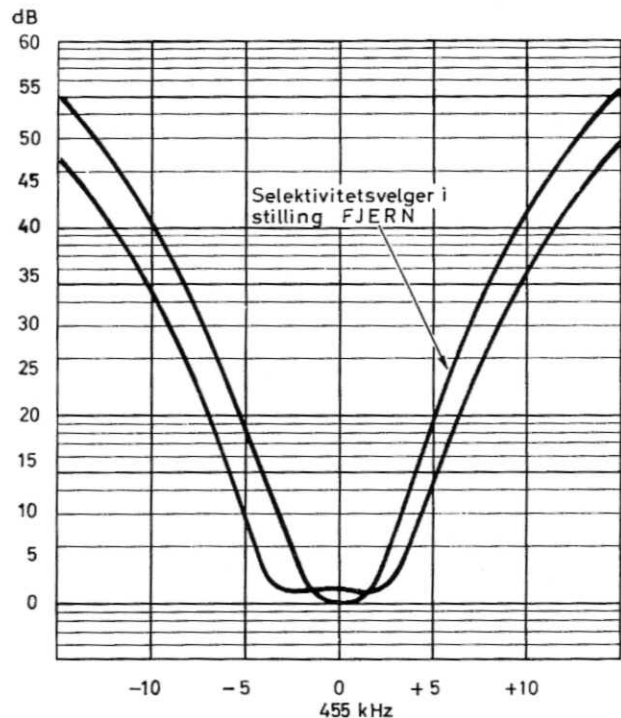


Fig. 22. AM-MF selektivitet.

tenneklemmespenninger på 2–2,5 μV over 300 ohm, med 30 % modulasjon (22,5 kHz frekvenssving).

Som referanse for trinnforsterkningen har vi følsomheten i følgende punkter for 10 volt likespenning over C 238, eller –5 volt målt mellom sjassi og R 221 ved umodulert signal:

93 MHz til

antenneklemmene: 10 $\mu\text{V}/300 \text{ ohm} \pm 2 \text{ dB}$.

10,7 MHz til basis Q 101

(sperrekond. 40 000 pF): 0,2–0,3 mV

10,7 MHz til gitter ECH81: 7–8 mV

10,7 MHz til gitter EAF 801: 55–60 mV

10,7 MHz til gitter EF 89: ca. 500 mV

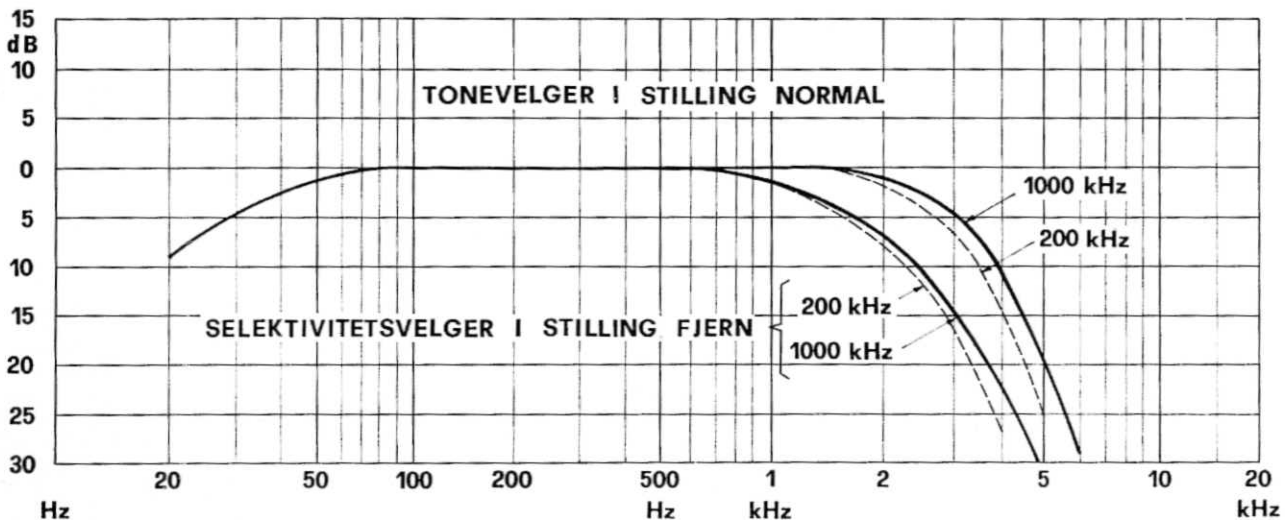


Fig. 21. Totale AM frekvenskurver.

5.2.2 MF selektivitet

Se fig. 23.

Kurven er tatt opp med MF signalet påtrykket topp av C 112 og angir nødvendig spenning for å holde konstant -5 volt mellom sjassi og R 221.

5.2.3 Totale FM frekvenskurver

Totale FM frekvenskurver er identiske med lavfrekvensdelens kurver, se fig. 24 og 25.

Det skal være mindre enn 2 % klirr ved full modulasjon (75 kHz deviasjon) og 5 μ V antenneklemmespenning.

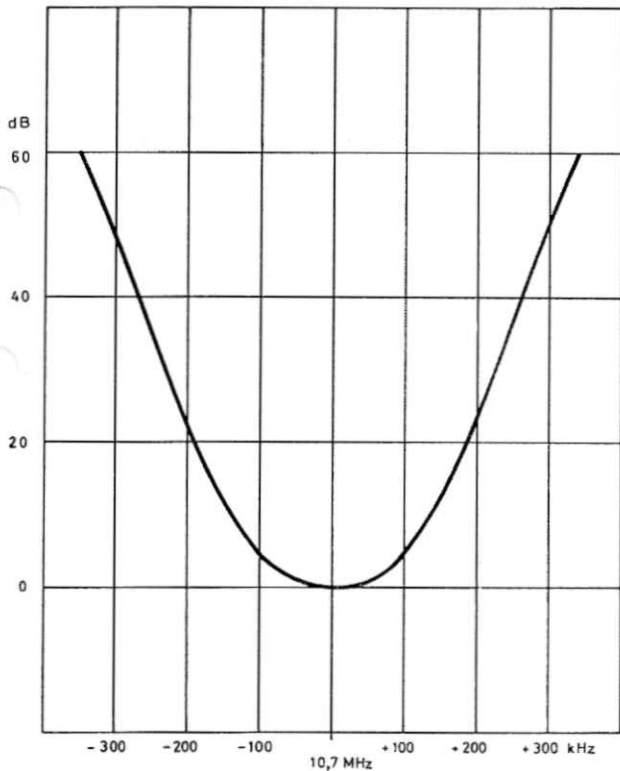


Fig. 23. FM-MF selektivitet.

5.3 LF-DELEN

5.3.1 Følsomhet

Følsomhet for LF forsterker er målt ved $f = 1$ kHz, med tonevelger i stilling NORMAL og full utstyring, 6,3 V i 4 ohm.

Tangentvender	Pick-up velger	Følsomhet
BÅND STEREO		48 mV
GRAM STEREO	MAGNETIC	1,5 mV
GRAM STEREO	CERAMIC	28 mV
GRAM STEREO	CRYSTALL	170 mV

Tidlig i produksjonen ble R 564 (for høyre kanal R 525) forandret fra 150 ohm til 82 ohm.

Med 150 ohm får man en større motkoplingsspenning på emitter Q 514, og derved mindre forsterkning i trinnet, ca. 4-5 dB.

Følsomheten i LF-forsterkeren vil derfor være avhengig av verdien på denne motstanden, og ved følsomhetsmålinger må en først undersøke dette.

5.3.2 Tonevender

I tonestillingene MØRK, TALE, NORMAL og NORMAL + BASS skjer motkoplingen fra sluttforsterkerens utgangsklemmer over motstanden R 603 til emittermotstanden R 564 på Q 514. Motkoplingene er i disse stillingene 29 dB ved 1000 Hz.

I stilling MØRK kappes diskanten 15 dB ved 20 kHz ved at C 10 vekselspenningsmessig koples mellom kollektor på Q 513 og jord (se fig. 24).

I stilling TALE kappes bassen 20 dB ved 100 Hz ved at C 535 koples i serie med C 533 til volumkontrollen R 559 (se fig. 24).

I stilling NORMAL er det ikke innført noen tonekorreksjon, og frekvenskurven er da rett (± 3 dB) fra 30-17 000 Hz, se fig. 24.

Tonestillingen NORMAL + BASS får i tillegg en fysio-

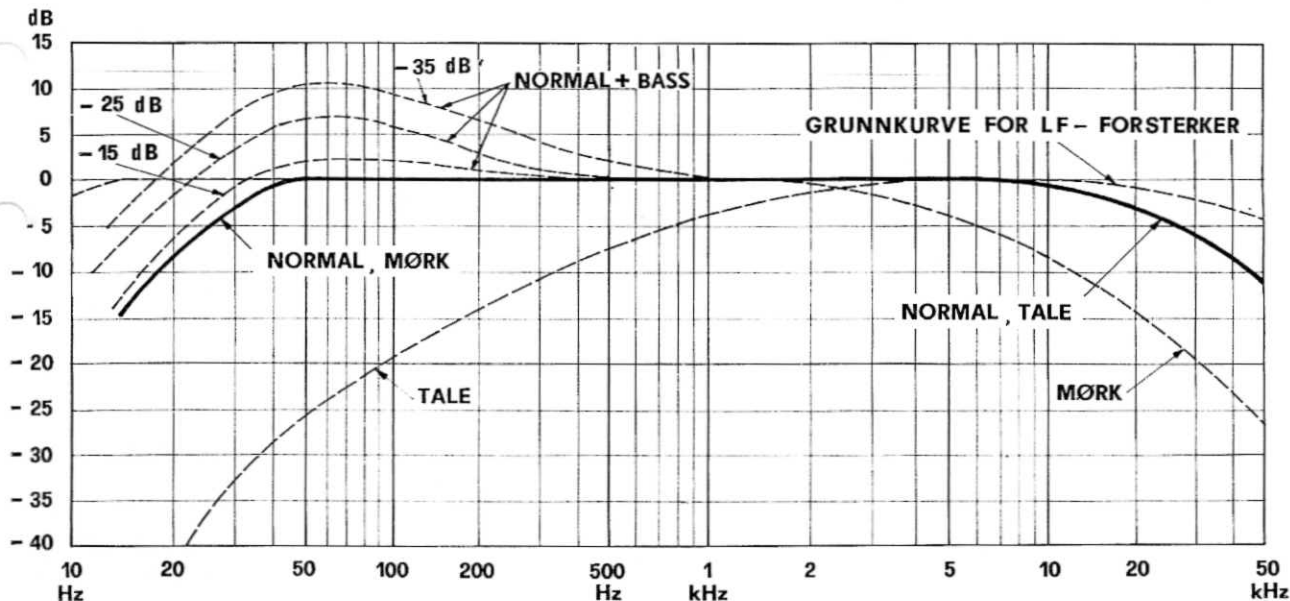


Fig. 24. Frekvenskurver for de faste tonestillingene.

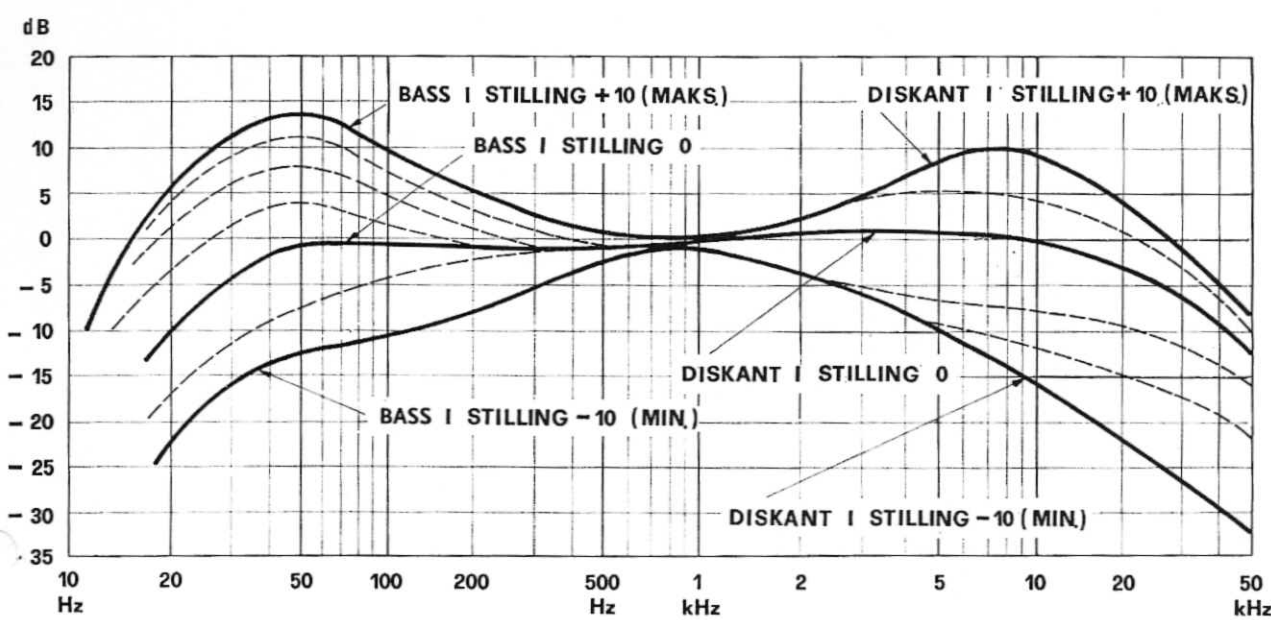


Fig. 25. Frekvenskurver for stilling 1 VARIABEL BASS OG DISKANT.

logisk basskurve ved hjelp av RC-leddet R 558 og C 536, se fig. 24.
 I tonestillingen 1 VARIABEL BASS OG DISKANT skjer motkoplingen fra sluttforsterkerens utgangsklemmer over tonekorreksjonsnettverket på tonekontrollplaten (nr. 6) til emitterfotstanden R 564 på Q 514. Med begge de variable tonekontrollene i stilling 0 er også her motkoplingen 29 dB ved 1 kHz. Heving av bass- og diskantområdet som vist i kurven på fig. 25 skjer da ved at motkoplingen reduseres det antall dB som kurven viser, og likeledes vil en bass eller diskant-senkning skje ved at motkoplingen for henholdsvis

bass og diskant økes. I stillingen 2 VARIABEL BASS OG DISKANT + BASS skjer det samme som ovenfor, men i tillegg blir den fysiologiske basshevningen innført.
 Grunnkurven, fig. 24, er LF-forsterkerens kurve uten frekvenskorreksjoner. For å unngå forstyrrelser av radiosignaler direkte inn på LF-forsterkeren, må imidlertid frekvenser over 20 000 Hz beskjæres, og dette skjer ved hjelp av C 529 (180 pF), og C 534 (470 pF). I bassen har vi med C 531 (0,1 μF) foretatt en beskjæring under det hørbare området for å unngå rumling i høyttaleren.

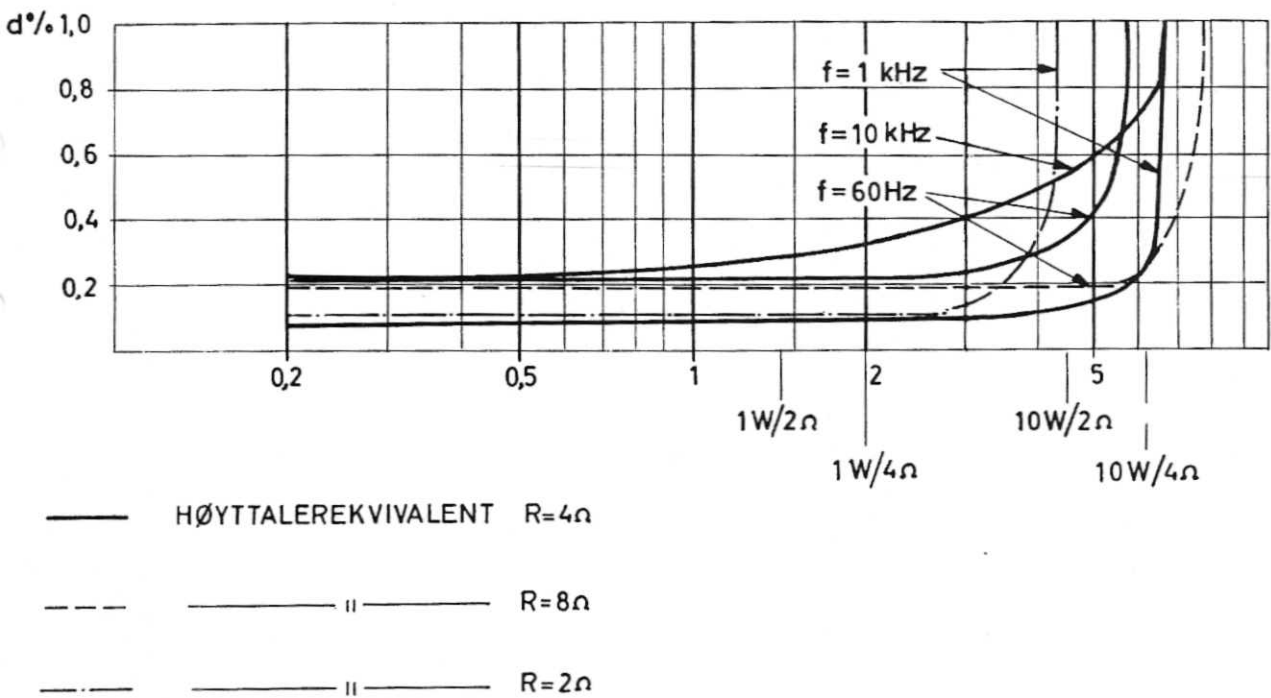


Fig. 26. Klirrkurver.

5.3.3 Gjennommåling av LF-forsterkeren

Skjemaet i fig. 27 viser venstre kanals LF-forsterker + RIAA-forsterker. Målingene er foretatt i stilling GRAM, med pickupvelger i MAGNETIC, og tonekontrollen i stilling NORMAL. I skjemaet er tonekorreksjonene og andre koplinger tegnet i samsvar med dette.

Forsterkeren er belastet med en 4 ohms resistiv last. Grammofoninngangen tilføres et signal med $f = 1000$ Hz og $U_{inn} = 1,5$ mV.

Signalspenningene utover i forsterkeren ved dette inngangssignal er påført skjemaet i ellipsesfelter.

Likespenningene er påført i aktuelle målepunkter.

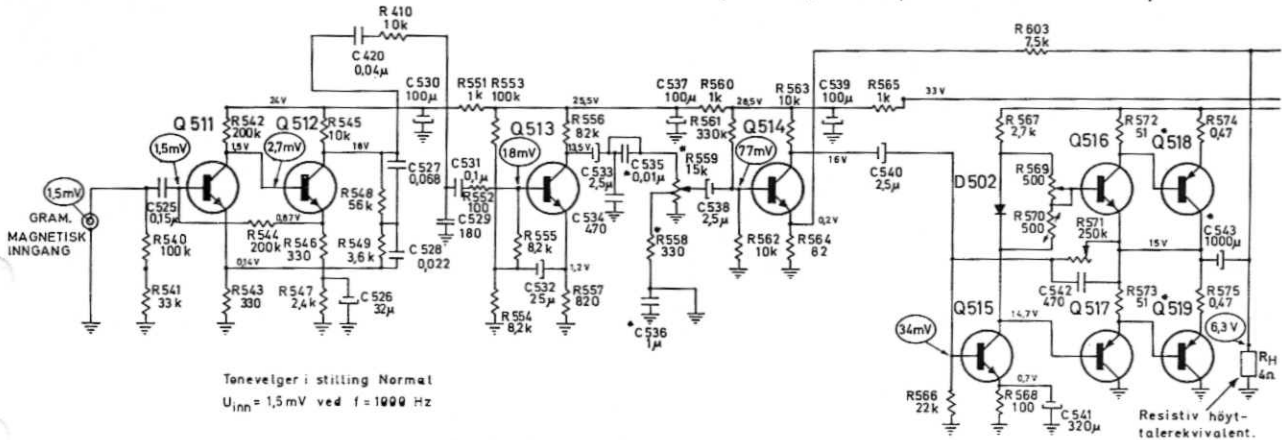


Fig. 27. Gjennommåling av LF-forsterkeren.

6.0 Trimming

6.1 AM-DELEN

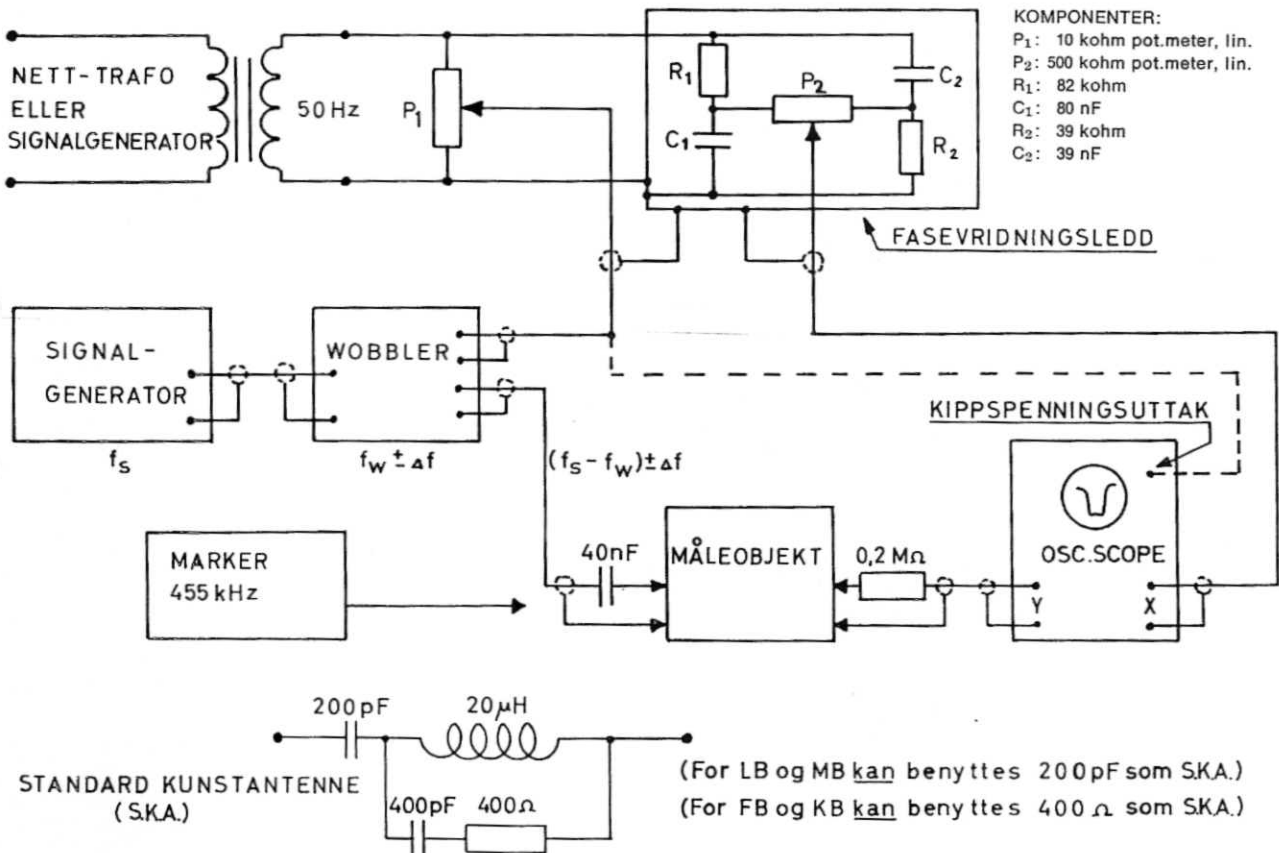


Fig. 28. Instrumentoppsett for AM-trimming.

Til AM trimmingen anbefales instrumentoppstillingen som vist i fig. 28, bestående av:

- AM signalgenerator med kunstantenne
- Wobbler
- Oscilloskop, følsomhet 10 mV/cm
- Markergenerator for mellomfrekvens 455 kHz
- Trimmeponkter: se fig. 29 og 30.

Frekvenswobbleren kan styres enten fra oscilloskopets kippspenningsgenerator eller, som vi foretrekker, å styre både oscilloskopets X forsterker og wobb-

leren med sinus-spending fra en tonegenerator eller 50 Hz nettspenning. For å få frem- og tilbakeløpet til å falle sammen må spenningen til oscilloskopet passere et fasedreingsledd som fig. 28 viser. Sinus uttrekk eliminerer en del feilkilder når man skal trimme en symmetrisk kurve.

Hvis wobbler og oscilloskop ikke er tilgjengelig, trimmes kretsene til max. ved hjelp av output-meter. MF kurven bør tilslutt kontrolleres med hensyn til båndbredde og selektivitet, se fig. 22 i måldata.

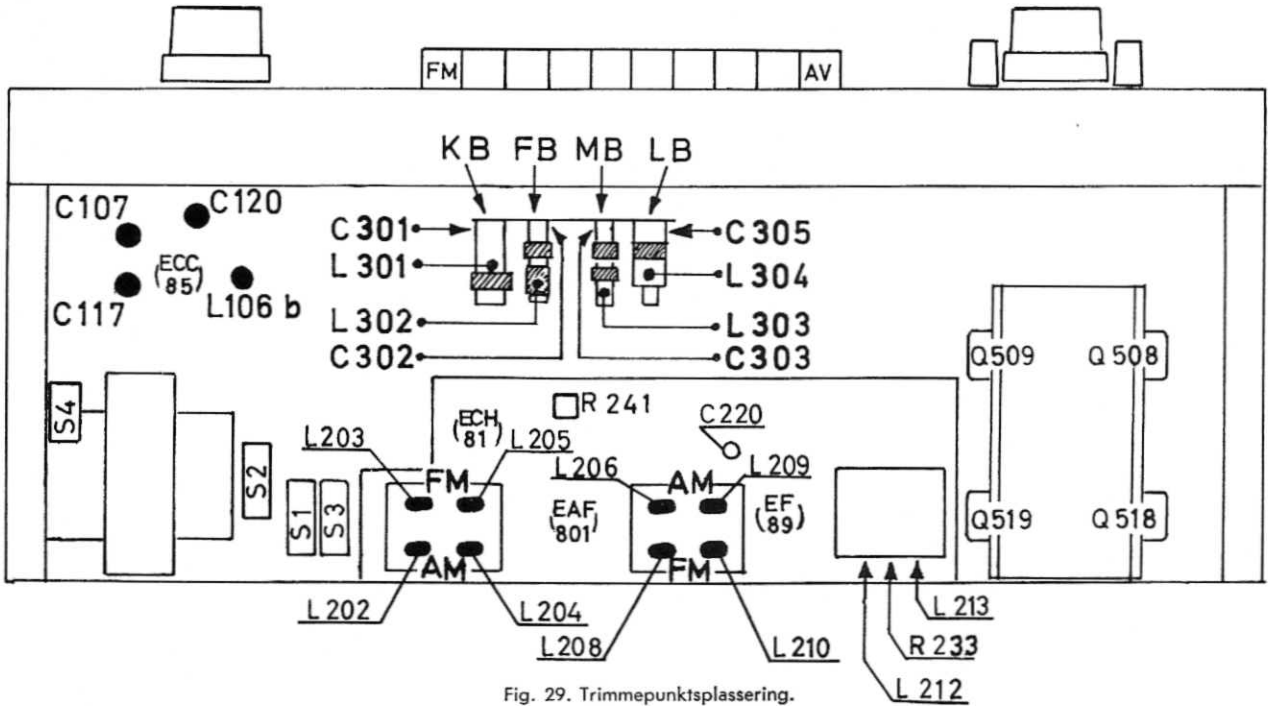


Fig. 29. Trimmepunktsplassering.

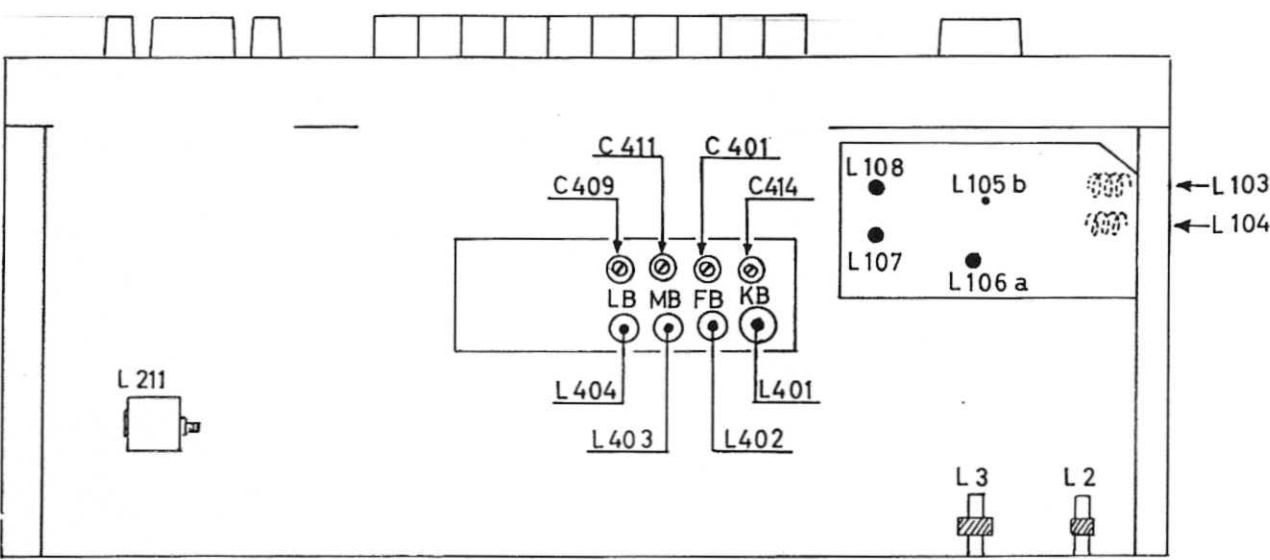


Fig. 30. Trimmepunktsplassering.

6.1.1 AM mellomfrekvens. 455 kHz

Signalspanning (frekvensmodulert ± 10 kHz for oscilloskop kurve eller 30 % AM ved bruk av outputmeter) påtrykkes gitter 1 ECH81 via 40 000 pF kond. Det beste tilkoplingspunkt er C 4 på trykknappvenderens forside ved FM tasten. Skjermen føres til sjassiet like ved venderen. Ved denne tilkoplingen unngås mulig tilbakekopling.

Oscilloskopets Y forsterker tilkoples via 200 kohm motstand til diodekretsen ved L 211, f.eks. den varme siden av R 221.

Signalnivået ved frekvensmodulert signal skal være ca. 50 μ V og oscilloskopets følsomhet stilles inn til ca. 20 mV/cm. Ved hjelp av markergeneratoren tilføres ECH81 et nøyaktig 455 kHz signal som vil gi interferens med wobblersignalet og derved angi nøyaktig senterfrekvens for MF kurven.

MF kurven trimmes til max. og symmetrisk kurve med kjernene i L 202 – 204 – 206 – 209. Det riktige max. er med kjernene nærmest topp av filteret.

Trykk ned fjern tasten under trimmingen og kontroller kurvesymmetrien med tasten oppe. Eventuell finkorreksjon av symmetri i bred stilling kan gjøres med L 204, men ikke så meget at følsomhet eller selektivitet reduseres i smal stilling. Skalaviseren stilles under MF trimmingen på 170 kHz eller et punkt på venstre side av LB båndet der forstyrrelsen er minst.

På første del av serien ble kopleingsspolen L 207 viklet med fire tårn. Dette gir noe større båndbredde enn fig. 22 i måledata viser, ca. 10 %. Ved å redusere kopleingstørnene til 3 øket 9 kHz selektiviteten 2–3 dB, og dette ble benyttet i senere apparater.

Trimming av dempekrets, se forkretstrimming.

6.1.2 Skalatrimming

Ved skalatrimming må man ha en nøyaktig kalibrert signalgenerator, og for å unngå at forkretsene skal influere på trimmingen, er det fordelaktig å anvende

markergeneratoren for MF 455 kHz og trimme på 0 gjennomgang ved interferens istedenfor max. utgangsspenning. MF signalet tilføres ECH81 direkte f.eks. ved å legge ledningen et tårn rundt røret. Trimmesignalet tilføres antenneklemmene. Før man begynner trimmingen, kontrolleres at skalaglasset og viseren står riktig. Skalaglasset plasseres slik at teksten rundt knappene står symmetrisk. Deretter stilles viseren i venstre ytterstilling, og hvis den ikke stemmer med begynnelsesstrekene på AM båndene, smeltes loddingen på wiren slik at viseren kan forskyves.

Skalaen trimmes i de punktene som er gitt i tabellen nedenfor, fig. 31. Da FB spolen også virker inn på kortbølge, må FB trimmes først.

Skalatrimming er normalt bare nødvendig ved skifte av komponenter i oscillatorkretsen og den utskiftede komponent bør da justeres først. Ved rørskifte vil det bare unntaksvis være behov for trimming, og såfall er det trimmekondensatorene som justeres.

For å få riktig svingetilstand må spolene justeres med kjernene i innerste stilling, dvs. nærmest sjassiet. Trimmingen foregår ved vekselvis å justere spolekjerne og trimmekondensator til skalaen stemmer på begge sider. Siste justeringen foretas med trimmekondensatoren.

Bånd	Frekvens	Forkrets	Oscillator
KB	6,5 MHz	L 301	L 401
	10 MHz	C 301	C 414
FB	1,8 MHz	L 302	L 402
	4,9 MHz	C 302	C 401
MB	600 kHz	L 303	L 403
	1400 kHz	C 303	C 411
LB	170 kHz	L 304	L 404
	320 kHz	C 305	C 409

Fig. 31. Trimmetabell AM-oscillator og forkrets.

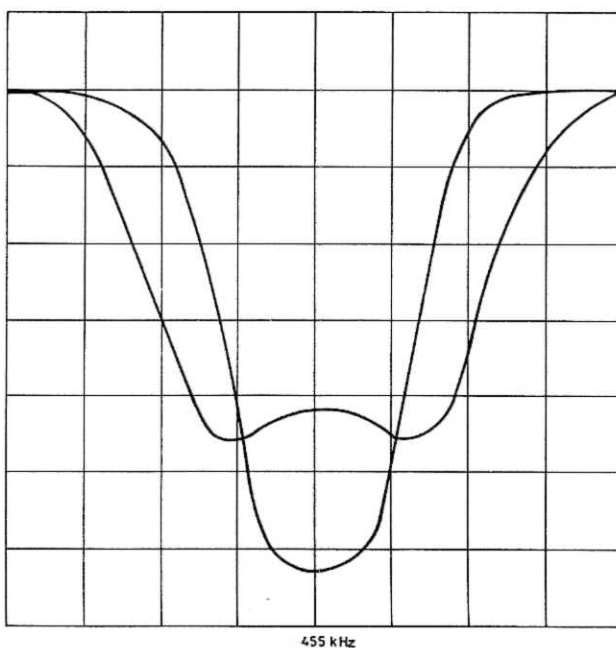


Fig. 32. Oscilloskopkurver for AM.

Signalnivå 50 μ V tilført gitter ECH81. Oscilloskop tilkopleet mellom R 220 og R 221 (inngang av 9 kHz filter), forspenning $\div 2$ volt over C 204.

Oscilloskopfølsomhet 20 mV/cm.

6.1.3 Trimming av MF dempekrets og AM forkretser

Før man trimmer forkretsene, må MF og oscillatorkreter være kontrollert. Trimmesignaler tilføres antenneinngangen gjennom kunstantenne eller alternativer som vist i fig. 28.

Med skalaviseren innstilt til 550 kHz på MB og et sterkt MF signal på 455 kHz trimmes L 2 og L 3 på antennebøssingplaten til max. demping.

Forkretsene trimmes på de samme frekvenser som oscillatorkretsene med trimmere som angitt i tabellen fig. 31. Selektivitetskontrollen settes i stilling FJERN. Ved trimming med wobbler anvendes en signalspanning på 50 μ V over antenneklemmene, og man kon-

trollerer at totalkurven foruten max. følsomhet i fjernstilling også får en tilfredsstillende symmetri i bredstilling.

Ved trimming med output-meter holdes antennespenning lavest mulig, men med rimelig signal/støy-forhold.

Trimmingen avsluttes også her på den høyfrekvente side av båndene.

6.1.4 Justering av 9 kHz filter

Denne kretsen trimmes med LF signal ca. 1 volt på nøyaktig 9 kHz tilført toppen av diodekretsen mellom R 220 og D 201. Med rørvoltmeter tilkoplek utgangen trimmes C 220 ved å legge på eller trekke av tørn til max. demping. Hvis L 211 har vært demontert, må det påseses at hjørnene slutter tett sammen etter monteringen.

6.2 FM-DELEN

6.2.1 Instrumenter

FM generator for bånd 87-108 MHz og mellomfrekvens 10,7 MHz, begge områder fortrinnsvis for FM

modulasjon ± 200 kHz og for samtidig AM og FM modulasjon.

Oscilloskop med følsomhet 100 mV/cm, gjerne dobbeltstråle.

Markergenerator for 10,7 MHz. (Denne er ofte bygget sammen med FM generatoren.)

LF rørvoltmeter (eller outputmeter for signal/støymålinger).

Likespenning rørvoltmeter, helst med midtstilling for måling av detektor 0 spenning.

Klirrmåler.

Instrumentoppsetninger er vist i fig. 33.

Ved service kan man med dette utstyr kontrollere og trimme FM delen raskt, bare ved å tilføre antennesignal og kople oscilloskop og rørvoltmeter til lett tilgjengelige målepunkter.

Det forutsettes at kretsene ved evt. reparasjon ikke er kommet så meget ut av trim at signalet ikke passerer. Hvis ovennevnte utstyr ikke er tilgjengelig, kan trimmingen også utføres alternativt med følgende utstyr:

FM generator for bånd 87-108.

Standard AM generator.

Likespenning rørvoltmeter.

LF rørvoltmeter.

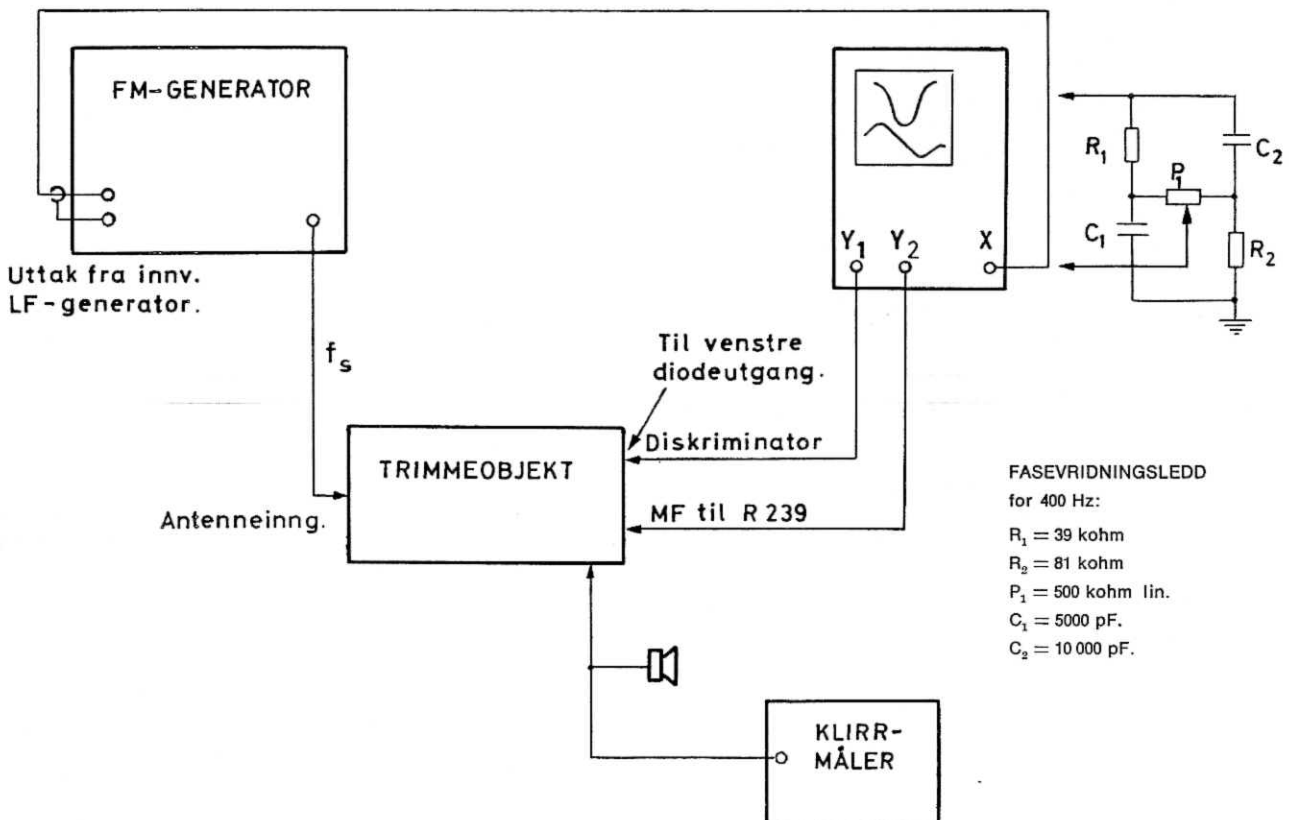


Fig. 33. Instrumentoppsett for FM-trimming.

6.2.2 Trimming med oscilloskop

Apparatet innstilles på et stille sted på skalaen med AFK avslått. Oscilloskopet, som får sitt X uttrekk drevet fra LF oscillatoren i FM generatoren, se fig. 33, tilkoples den fri ende av R 239 ved EF89. På noen apparater er det montert en måleplint og 200 Kohm bør da koples i serie. Oscilloskopets følsomhet 100 mV/cm.

Fasedreingsledd som fig. 33 viser må eventuelt koples inn i ledningen til oscilloskopets X forsterker hvis FM generatoren ikke har et slikt korreksjonsledd.

Signalgeneratoren tilkoples antennebøssingene og apparatets innstilte frekvens oppsøkes.

Modulasjonen settes til ± 200 kHz deviasjon. Signalnivået økes til passende billedstørrelse, f.eks. som fig. 34 viser. For å sikre at MF frekvensen blir riktig, kop-

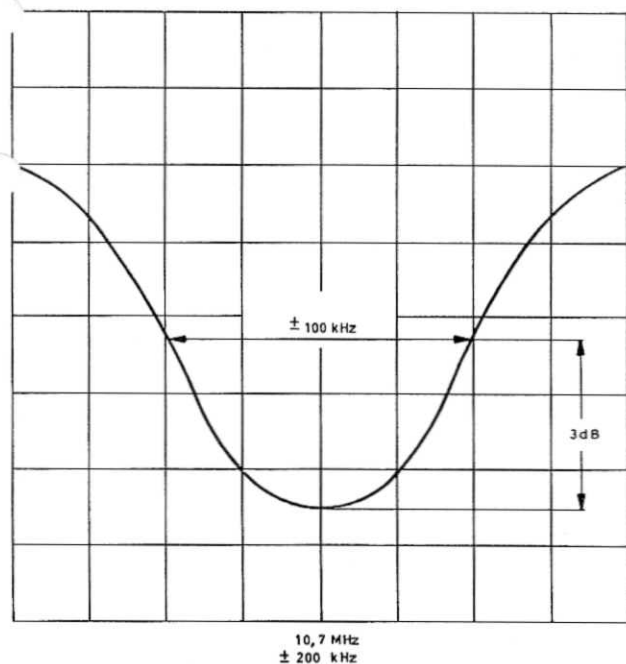


Fig. 34. Oscilloskopkurve FM-MF.

les en 10,7 MHz markergenerator løst til ECC85, f.eks. med en ledning rundt røret. Signalgeneratoren stilles så interference-markeren kommer midt på skjermen. Kretsene L 210 – 208 – 205 – 203 på MF platen og L 108 – 107 – 106 og L 106 a trimmes til max. høyde og symmetrisk kurve på oscilloskopet, se fig. 34. 3 dB båndbredden har man midt på kurvehøyden på grunn av gitterlikerettingens ulineære karakter.

Med oscilloskopet tilkople R 239 trimmes skala og forkretser ved frekvenser som angitt i tabell.

Før trimmingen påbegynnes, kontrolleres at viseren i venstre ytterstilling stemmer med skalamerket.

Frekvens	Skala	Forkrets
90 MHz	Trådbøyle i serie med L 105 B	L103-L104
105 MHz	C 120	C107-C117

Trimmekondensatorene er tilgjengelige ovenfra.

Før man rører spolene, bør man undersøke om ikke eventuelle feil kan korrigeres med kapasitetstrimmerne på den høyfrekvente side av skalaen.

Forkretsspole L 103 og L 104 er tilgjengelig på siden av apparatet. Man bør ved justering av disse spolene benytte seg av prøvepinnen på 4 mm ϕ med jernpulverkjerne for HF og kobber i endene for å fastslå i hvilken retning spolene eventuelt skal korrigeres. Ved øket følsomhet med jern i spolen skal tårnene skyves litt sammen, øker følsomheten når kobberkjernen føres inntil spolen, trekkes de litt fra hverandre. NB! Det er bare tale om små forskyvninger.

Hvis kretsene er meget ute av trim, må prosessen gjentas på begge sider av skalaen flere ganger. Skala og forkretsene kan godt justeres samtidig når man bare husker på å korrigerer oscillatorkretsen først hver gang. Med ferdig justert HF-del skal MF-kurven med 10 μ V antennesignal være som fig. 34 viser, når oscilloskopfølsomheten er 0,1 volt/cm.

Tilslutt trimmes diskriminatorens krets. Benyttes enkeltstråleoscilloskop, sentreres MF-kurven på oscilloskopet og modulasjonen reduseres til ± 80 kHz. Midtpartiet skal da fortrinnsvis være symmetrisk på bildet som fig. 35 viser. Kontroller med markergeneratoren at senterfrekvensen er riktig. Deretter flyttes oscilloskopets Y-forsterker til venstre diodeutgang og settes til følsomhet 200 mV/cm.

(Korrigerer fasen på X-uttrekket så frem- og tilbakeløpet faller sammen.)

Med L 213 justeres diskriminatorens linearitet og med L 212 stilles max. høyde. Kontroller symmetrien ved å øke modulasjonen. Løkkene skal da komme symmetrisk. Hvis de ikke gjør det, justeres L 212, og L 213 etterjusteres. FM generator innstilles deretter til

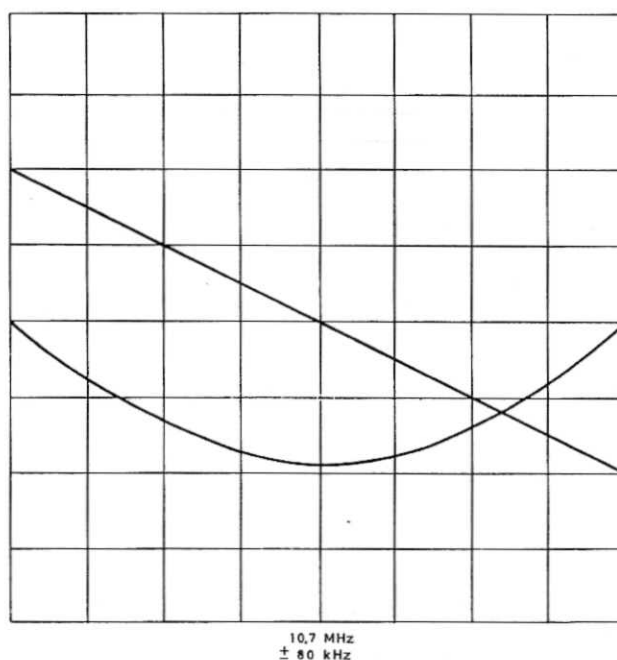


Fig. 35. Oscilloskopkurve FM-MF + diskriminator.

samtidig AM-FM, f.eks. AM (50 Hz, 50 % modulasjon) og FM (400 Hz, 80 kHz deviasjon).

Med R 233 innstilles så max. AM undertrykkelse. Denne innstillingen kan påvirke lineariteten og L 213 etterstilles. Med likespenningsrørvoltmeter tilkopleet etter R 238 finjusteres L 213 til 0 spenning i dette punkt. Har man klirrmåler, kontrolleres at klirren er mindre enn 2 %. Klirren kan eventuelt justeres med R 233 idet min. klirr er skarpere enn max. AM undertrykkelse. Ved klirrmåling utløses AFK knappen slik at diskantkappen oppheves.

Deretter kontrolleres AFK funksjonen. Signalspenningen økes til 100 µV. Med RV-meter til R 238, skjevstilles signalgenerator til spenningen i punktet er + 3 volt med AFK av. Når AFK innkoples, skal spenningen reduseres til < + 0,7 volt. Dette gjentas med skjevstilling til ÷ 3 volt som skal resultere i < ÷ 0,7 volt når AFK er i funksjon.

6.2.3 Trimming med outputmeter

Da alle MF kretsene er underkritisk koplet, kan de også med godt resultat trimmes på senterfrekvens med AM modulert signal.

Signalgeneratoren tilkoples gitter ECH81 over 40 000 pF, signalfrekvens 10,7 MHz 30 % mod. LF rørvoltmeter tilsluttes høyttalerutgang. L 213 forstemmes ved å skru kjernen ut 3-4 tørn. Deretter trimmes L 212 - L 210 - L 208 - L 205 og L 203 til max. Signalnivået holdes under trimmingen lavest mulig. Deretter flyttes signalgenerator-tilkoplingen til toppen av dreiekondensatoren C 112. (Skjermen over FM-satsen demonteres.)

Kretsene L 108 - L 107 - L 106 b og L 106 a trimmes til max. Signalnivået holdes ved trimmingen på ca. 100 µV.

Med dette signalnivå trimmes L 212 til max. AM undertrykkelse, og likeledes justeres R 233 for samme. Med likespenningsrørvoltmeter til R 238 finjusteres L 212 til 0 gjennomgang.

Skala og forkretser trimmes som under alternativ 1, men istedenfor oscilloskop som indikator, koples RV-meteret til R 221 og man trimmer til max. spenning. Signalnivå ca. 10 µV.

Forøvrig kontrolleres AFK som tidligere angitt.

NB! Dekselet må være på FM tunerens ved trimming av oscillator og HF kretser, og bronsefjæren som skal gi kontakt mellom chassiset og FM-tunerens MF-boks må være godt tilskrudd så god kontakt oppnåes; ellers vil MF-kurven bli skjev.

6.3 LF-DELEN

Innstilling av arbeidspunkt for sluttrinnet. Hvilestrømmen i utgangstransistorene innstilles med regulerpotstandene i basiskretsene for driver-trinnene R 530 resp. R 569, for henholdsvis Q 508 - Q 509 og Q 518 - Q 519. Hvilestrømmen skal være 30 mA. Den kan måles direkte i emitterledningen til utgangstransistorene eller enklere ved å måle likespenningen over R 535 resp. R 574 som skal være 15 mV. Man kan også måle totalstrømmen i hver kanal ved å ta ut sikringslampen. Ved nedskrudd volumkontroll skal den være ca. 45 mA.

Midtpunktspenningen over C 519 resp. C 543 innstilles med henholdsvis R 532 og R 571 til 45 % av spenningen som måles over C 11. En finjustering for å oppnå max. utgangseffekt kan oppnås ved å tilføre forsterkerinngangen et 400 Hz signal og med et oscilloskop over en 4 ohms høyttaler ekvivalent innstille til symmetrisk klipping når utgangseffekten økes til grensen for overstyring. Utgangsspenningen skal da være ca. 6,3 volt.

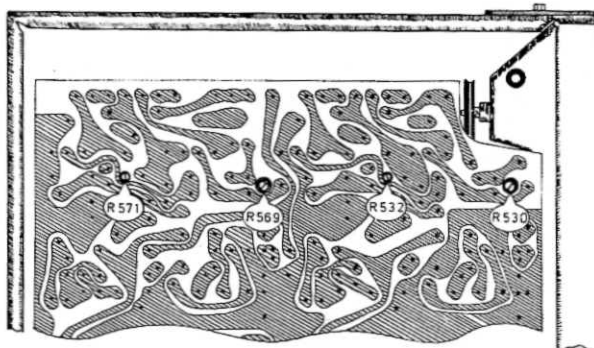


Fig. 36. Justeringspunkter LF.

Trimmepotensiometrene R 530, R 569, R 532 og R 571 er tilgjengelige med skrutrekker fra foliesiden på LF-platen, fig. 36.

7.0 Mekanisk service

7.1 CHASSIS-UTMONTERING

Alle tilkoplingsplugger trekkes ut. Bakveggen demonteres ved at 2 skruer løses, og den kan da trekkes ned slik at den blir frigjort fra slissene i kabinettets

overkant. Man løsner så 4 festeskrueer fra kabinettets underside, og chassiset kan så trekkes ut. Bølgevenderen må ved all håndtering av chassiset stå i hvilestilling (opp). Belastning av en tangent nedenfra når den er spent, kan føre til deformasjoner i sperremekanismen.

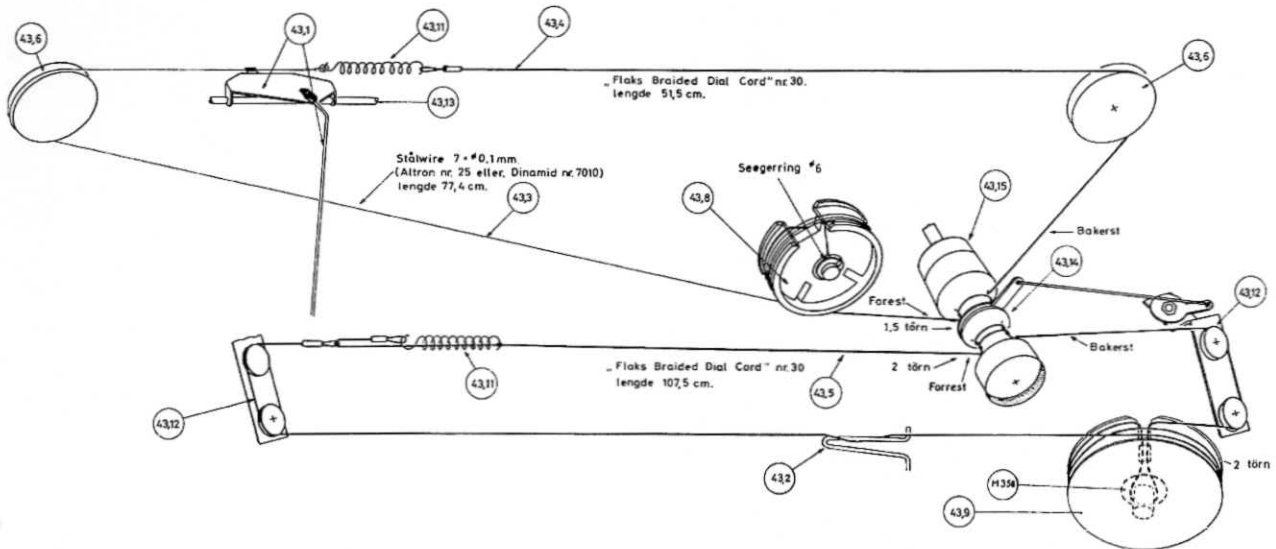


Fig. 37. Snorttrekk.

7.2 DEMONTERING AV SKALA

Når skala, tekstplate eller skalabakplate skal skiftes, fjernes først knappene og tonevenderens betjeningsarm. Tekstplaten kan så demonteres. 6 klips holder nå skalaglasset. De to i overkant fjernes ved at skinnen til skalalampene skrues løs og løftes rett opp. Med en skruetrekker kan nå klipsene vippe løs på innersiden og trekkes forsiktig ut. Vær meget forsiktig ved fjerning av klipsene slik at disse ikke mister spenn og form, og at ikke skalaglasset blir skadet. Med 4 skruer kan så skalabakplaten løsnes, og ved å vippe AM-viseren forsiktig opp kan skalabakplaten trekkes fram.

7.3 SKIFTING AV SNORER

Snorløpet er vist i fig. 37. Det bør helst anvendes ferdig tilpassede snorer fra fabrikk. De blir levert ferdig med løkker og fjærer.

Snorlengden skal være:

- FM-snorttrekk 107,5 cm
 - AM-snorttrekk: AM-tekstilsnor 51,5 cm
 - AM-stålwire 77,4 cm
- målt innvendig i løkkene når snorene er spent mellom to stifter.

7.4 MONTERING AV SNORTREKK FOR AM

Tre først snoren 1-1½ tårn rundt snordrevet som tegningen viser. Med snorhjulet dreiet helt til venstre skal spalten i hjulet stå rett opp. Snorløkken festes til høyre krok på baksiden av hjulet, føres opp gjennom spalten og mot venstre rundt et halvt tårn. Deretter vikles snoren opp ved å dreie snorhjulet helt til høyre. Hold tårnene fast med et stykke tape. Løkken på stålwiren tres inn på kondensatorakselen og seegerringen monteres. Stålwiren føres opp gjennom

spalten og rundt hjulet ½ tårn mot høyre, legges over venstre trinsé og hektes sammen med fjæren på snoren. Deretter strammes og løftes snoren over høyre trinse. NB! vær forsiktig så fjæren ikke overbelastes. Med dreiekondensatoren innskrudd, det vil si snorhjulet dreiet helt til venstre, loddes visersleiden fast til stålwiren slik at viseren blir stående rett bak begynnelsespunktene på AM skalaen.

7.5 MONTERING AV SNORTREKK FOR FM

Bruk spesialsnor fra fabrikk. Knapper, frontplate, skala og skalabakplate demonteres. Drei snorhjulet helt til høyre. Ta av snorhjulet. Tre løkken midt på snoren inn på dreiekondensatorakselen og sett snorhjulet på plass med spalten rett opp. Snorenden med fjæren føres over trinsene til høyre og inn på undersiden, bakerst på snordrevet (se fig. 37), 2 tårn rundt dette, og snoren legges så løst bortover sjassiet. Den andre snorenden føres 2 tårn rundt snorhjulet, over trinsene til venstre, og endene monteres sammen som vist på figuren. Snortrekket må prøves, og man må dandere snorene slik at de ikke klyver og krysser hverandre på snorhjulet. Deretter monteres viseren. Med skalaen på plass og FM-avstemningskondensatoren innskrudd, forskyves viseren slik at venstre ytterstilling passer med begynnelsesmerket på FM-skalaen.

7.6 SKIFTING AV VOLUMKONTROLL

Skalaglasset fjernes. Festeplaten for tonevenderen løsnes ved at de to øverste parkerskruene skrues ut. Den nederste skruen røres ikke, da denne er justert for riktig skråstilling av festeplaten. Platen kan nå legges fremover og potensiometeret løsnes. Merk ledningsplasseringen så man unngår forbyting.

7.7 SKIFTING AV HØYTTALERE I BORDMODELLEN

Skulle høyttalerskifting bli aktuelt, må en ta følgende forhold i betraktning. Høyttaleren er av trykkammer-typen. Det vil si at når membranet svinger ut og inn, forårsaker det henholdsvis over- og undertrykk i høyttalerkassen.

Det er av avgjørende betydning for høyttalerens frekvensgang i bassområdet at kassen er absolutt tett, slik at ikke trykkforskjellen blir utjevnet. Hvis kassen er utett, vil resonansfrekvensen øke, og dessuten kan en ved lavere frekvenser få bilyder som følge av luftstrømninger.

Fra fabrikken er kassen tettet slik: Rundt høyttalerkanten er det limt på skumplastlist. Det samme er gjort rundt kanten på baklokket. Hullet som høyttalerledningene er strukket gjennom er tettet med vatt. Bakveggen er skrudd godt til. Disse punktene må en være oppmerksom på ved reparasjon.

Stenullmatten i høyttalerkassen skal ved innmontering trykkes rett inn til den stopper mot høyttalermagneten og ligge der som en vegg. Matten skal ikke pakkes rundt høyttaleren.

7.8 SKIFTING AV SLUTT-TRANSISTORER

Lodd løs ledningene, lodd også løs loddeørene på de transistorene som skal skiftes.

Merk: Slutt-transistorene i hver kanal er parrede, og er en av dem defekt, må begge byttes ut og erstattes med et utmålt par fra fabrikken. Bli nemlig bare den ene byttet ut, kan en risikere å få transistorer med ulike karakteristikk i push-pull trinnet, og dette vil føre til usymmetri og forvrengning.

Kollektoren står i forbindelse med kappen, og denne er isolert fra kjølekanalen med en tynn glimmerskive. Vær forsiktig så denne ikke blir skadet. Festeskruene er isolert fra kjølekanalen med gjennomføringsmuffer.

For å sikre god varmeovergang mellom slutt-transistorene og kjølekanalen, må flatene smøres med sili-confett. Det er viktig å huske på dette under utskifting.

På grunn av usymmetrisk oppbygging kan ikke transistorene feilmonteres, og emitter- og basis-uttakene kommer derved på riktig plass.

7.9 SKIFTING AV FM-TUNER

FM-tuneren kan skiftes uten at snortrekket demonteres. Som fig. 38 viser, lodder man løs punktene 1–11. Deretter løses skruene merket a–f, og FM-tuneren kan så tas ut for reparasjon eller utskifting.

Ved eventuell utskifting av komponenter på FM-tuneren må en kun sette inn nye komponenter av nøyaktig samme type som originalt. Spesielt gjelder dette kondensatorene, der temperaturkoeffisienten er av avgjørende betydning for frekvensstabiliteten.

7.10 AM-FM-OMKOPLER

Omkoplerarmen er opplagret i to slisser i chassiset, og holdt på plass av en tilbaketrekksfjær som er heftet under chassisets forkant, se fig. 39. En ving på armen ligger an mot FM-seksjonen på tangentvenderen. Når FM-tangenten betjenes, løftes vingen opp av en skinne i FM-seksjonen, og omkopleren får da en vippebevegelse som brukes til omkoplingen til FM-snor-trekk og vender.

Snordrevne til AM og FM beveges frem og tilbake på svinghjulsakselen. Bevegelsen blir styrt av to bronseplater som er klinket fast på omkoplerarmen.

Snordrevne blir drevet rundt av medbringere som er fastskrudd til svinghjulsakselen. For å hindre at snorhjulene roterer sammen, er det mellom dem lagt en skive som er forankret til chassiset med en bronse-tråd.

I AM- eller FM-stilling blir det tilhørende snordrev ført inn på henholdsvis AM- og FM-medbringer.

7.11 JUSTERING AV SNORTREKKOMKOPLER

Med en unbrakonøkkel (1/16") løses medbringerne. FM-medbringeren skrues fast, slik at svinghjulsakselen får ca. 0,5 mm slark aksialt. Apparatet settes i FM-stilling. AM-medbringeren monteres slik at det er synlig klaring på ca. 0,5 mm mellom medbringerens forkant og AM-snordrevs bakkant. Prøv omkoplingen.

7.12 SERVICE PÅ TRYKTE PLATER

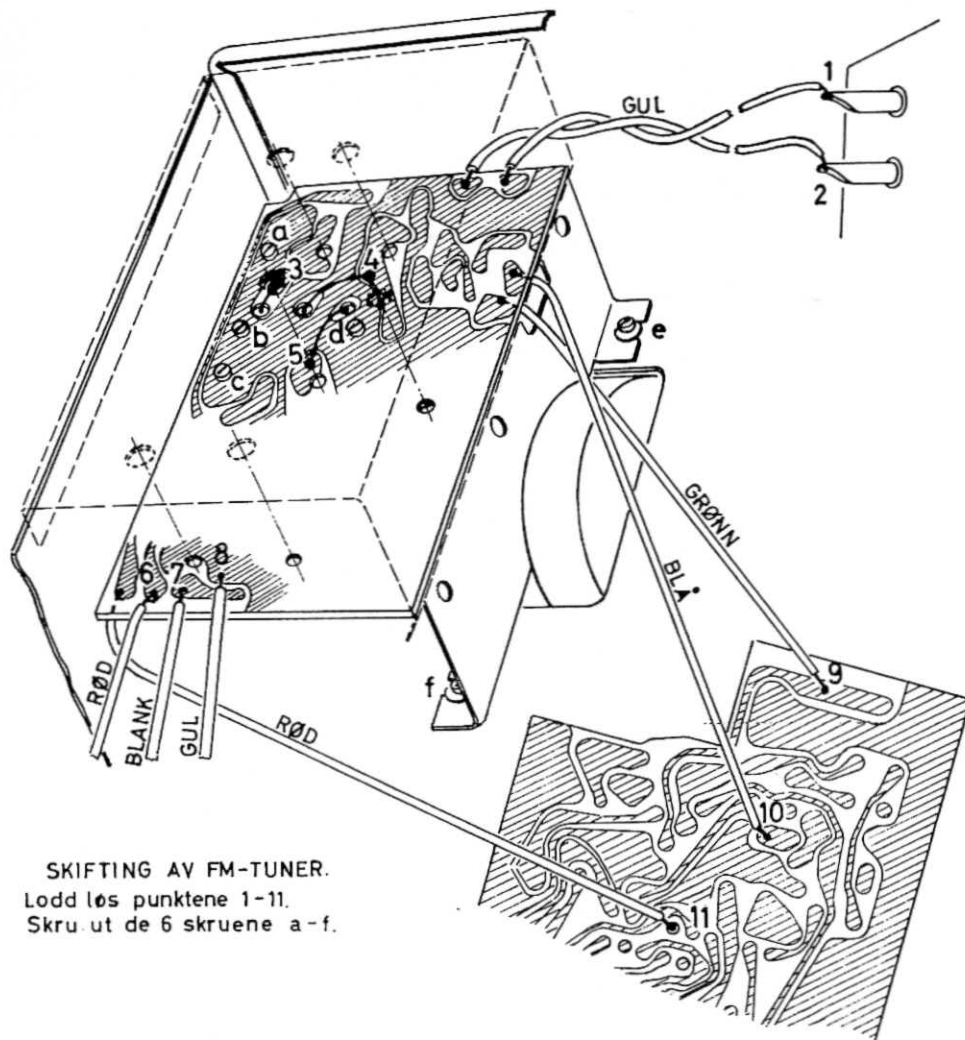
Det bør brukes loddebolt i størrelsen 35–50 W. Bruk loddetinn med blandingsforhold 60/40. Ha loddeboltspissen ren og godt fortinnet, og lodd aldri for lenge av gangen på samme sted på foliet. Varm alltid opp tråddenden med bolten. Foliet vil få nok varme ved varmeledning via trådende og tinn.

7.12.1. Skifting av komponenter

Med en god spisstang, ta tak i komponentenden samtidig som en med loddebolten varmer opp loddepunktet på foliesiden. Når tinnnet smelter, dra tråddenden ut av hullet. Gjør deretter det samme med den andre tråddenden. Komponenter med mange feste-punkter, f.eks. spoler og rørholdere, er det raskest å klippe ut, og deretter lodde løs benene fra foliet.

Før ny komponent settes inn, renses hullene i platen for tinn. Dette gjøres ved å varme punktet forsiktig fra foliesiden til tinnnet smelter. Samtidig stikkes en trepinne med passe diameter ned i hullet, helst fra foliesiden. Bruk tilspisset fyrstikk, tannpirker eller lignende. Trepinnen holdes i hullet til tinnnet er stivnet.

Et nytt hjelpeverktøy på dette området er et sugeapparat som brukes til å suge tinnnet opp fra loddestedet. Det er laget som en liten pumpe. Stempelet



SKIFTING AV FM-TUNER.
Lodd løs punktene 1-11.
Skru ut de 6 skruene a-f.

Fig. 38. Skifting av FM-tuner.

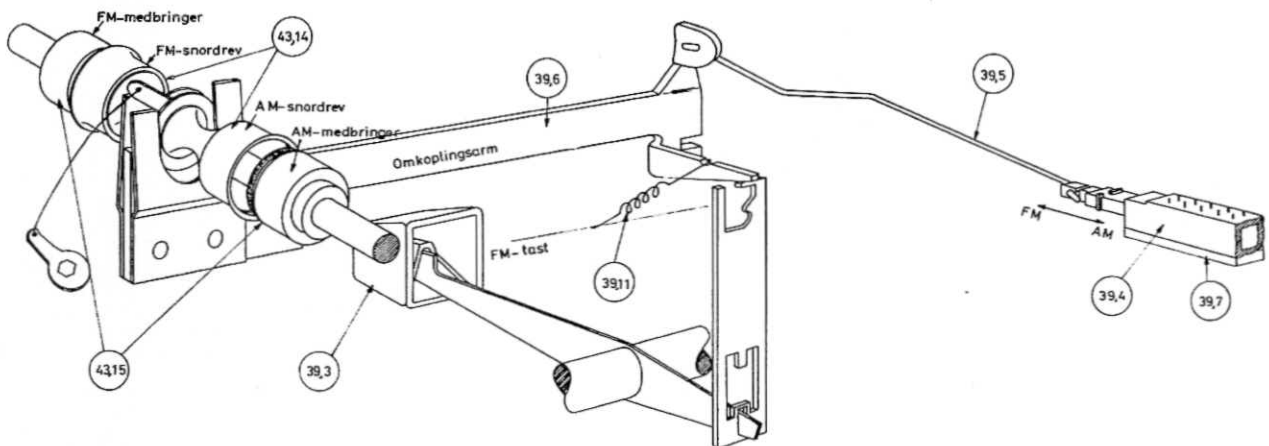


Fig. 39. AM-FM-omkopler.

trykkes ned hvorved en fjær spennes, og i denne stillingen låses stampelet. Munningen settes ned til loddestedet som samtidig varmes med loddebolten. Med en knapp utløses fjæren og stampelet trykkes opp. Pumpen vil derved suge til seg det flytende tinn. Etter en tids bruk kan pumpen skrues opp og tømmes for tinn.

Ny komponent med ledningsender som fortinnes og formes til ønsket form settes på plass i den trykte plate. Bøy endene på foliesiden litt utover så komponenten holdes på plass. Lodd deretter komponenten fast til foliet. Samtidig som tinnset tilføres, føres loddebolten ned mot foliet så tinnset flyter utover det avdekkede folie rundt loddepunktet.

NB! Foliet trenger lite varme for å få tinnset til å bite. Bruker man for mye varme, vil foliet kunne løsne fra platen, og man vil lett få foliebrudd.

En del komponenter (dioder, transistorer og noen typer kondensatorer) er også varmeømfindtlige, og må behandles med forsiktighet under utskifting. Uttakene må ikke varmes opp mer enn høyst nødvendig, da det ellers kan oppstå alvorlige skader på komponenten.

NB! En del motstander er montert med avstand til platen for å hindre farlig oppvarming av platen. Ved reparasjon må påses at den nye motstanden

blir montert på samme måte. I HF-kretser er jordingpunkt og lengde av komponentender viktig. Plasser derfor alltid den nye komponent nøyaktig slik som den tidligere.

7.12.2 Reparasjon av foliebrudd

Brudd i foliet repareres best ved å legge en isolert tråd mellom de nærmeste loddepunkter på begge sider av bruddstedet. Legg tråden ned mot platen langs den opprinnelige ledningsføringen. Er det sprekkdannelse i selve platen, må hele platen helst skiftes ut. Er dette umulig, kan sprekkdannelsen stoppes ved å bore et rundt hull i platen ved enden av sprekken. Bruddstedet kan avstives ved at man borer et hull på hver side av sprekken i nærheten av kanten på platen og trekker bruddflatene sammen ved hjelp av en surring.

7.13 FEILSØKING PÅ TRYKTE PLATER

Normalt feilsøker man trykte plater fra komponentsiden. I Huldra 8 er de fleste platene montert slik at det er praktisk å feilsøke dem fra foliesiden. Man finner da lett ut av koplignene om man bruker de tegningene som viser platen sett fra foliesiden og med komponentsymboler inntegnet.

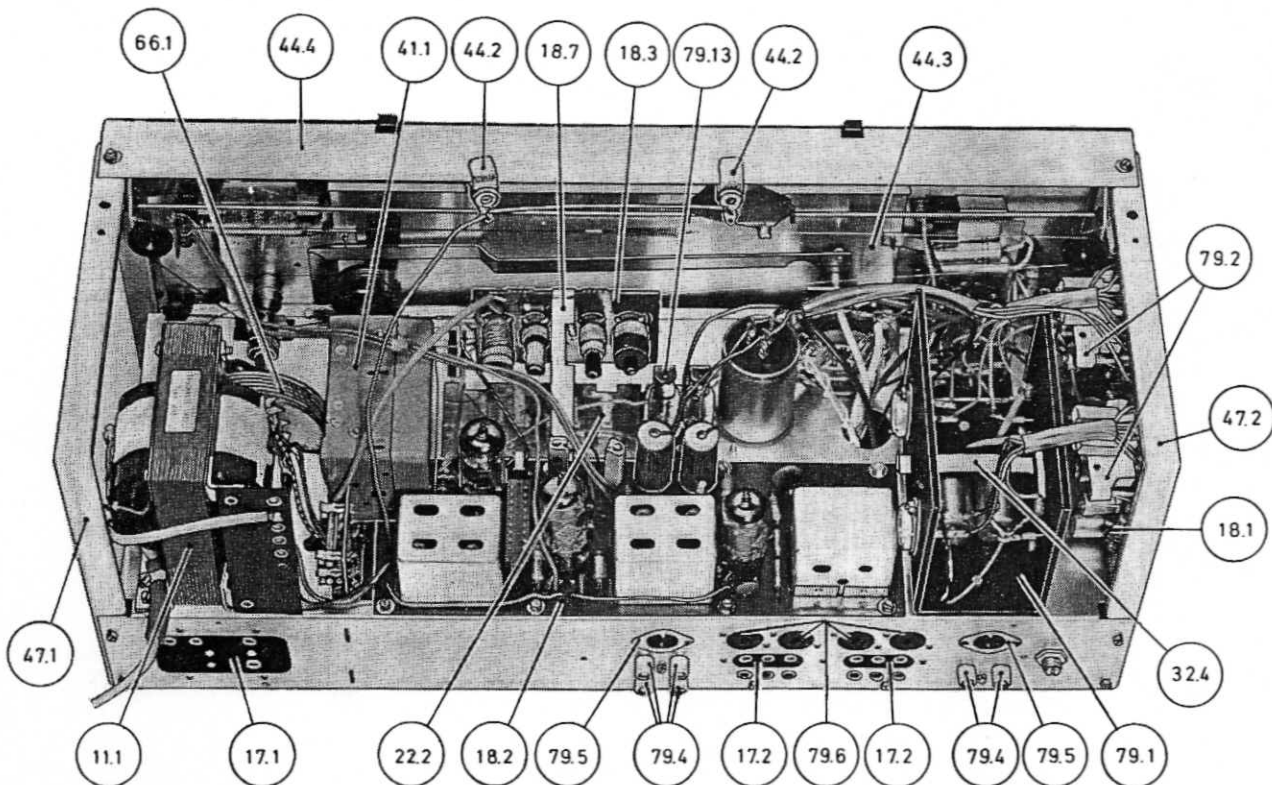


Fig. 40. Chassiset sett ovenfra.

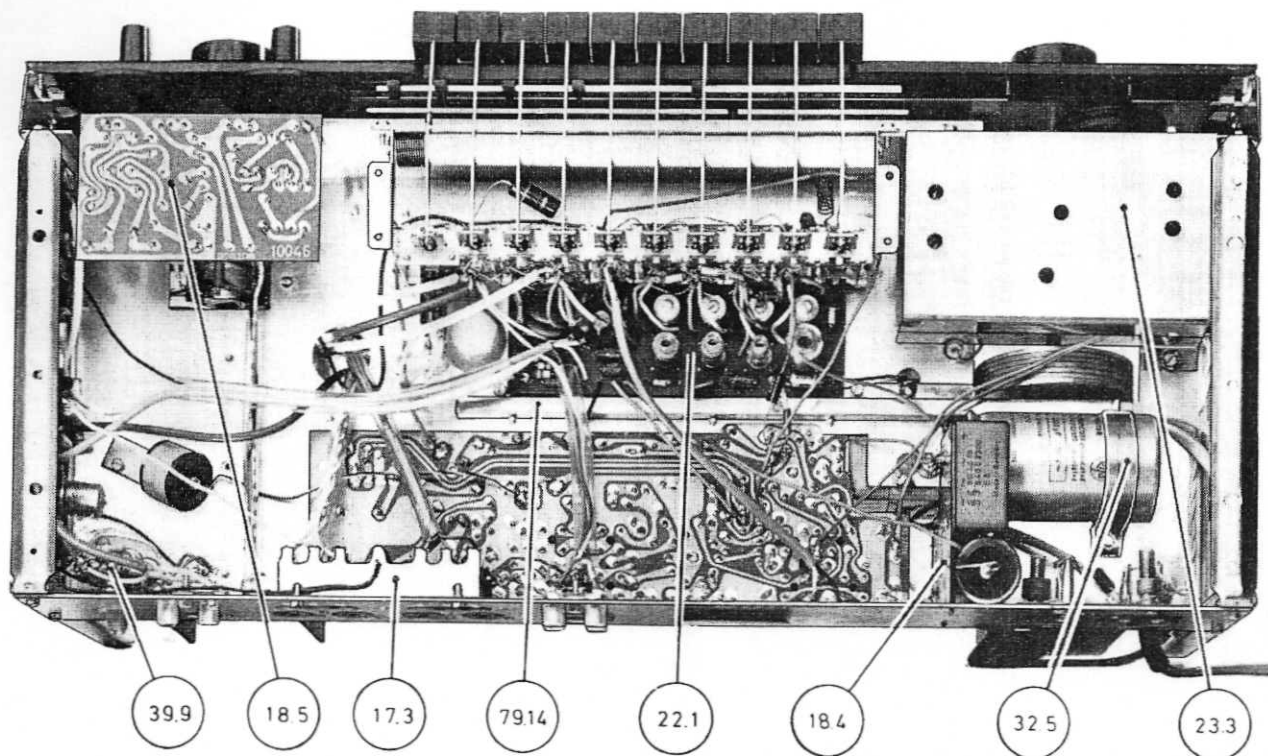


Fig. 41. Chassiset sett nedenfra.

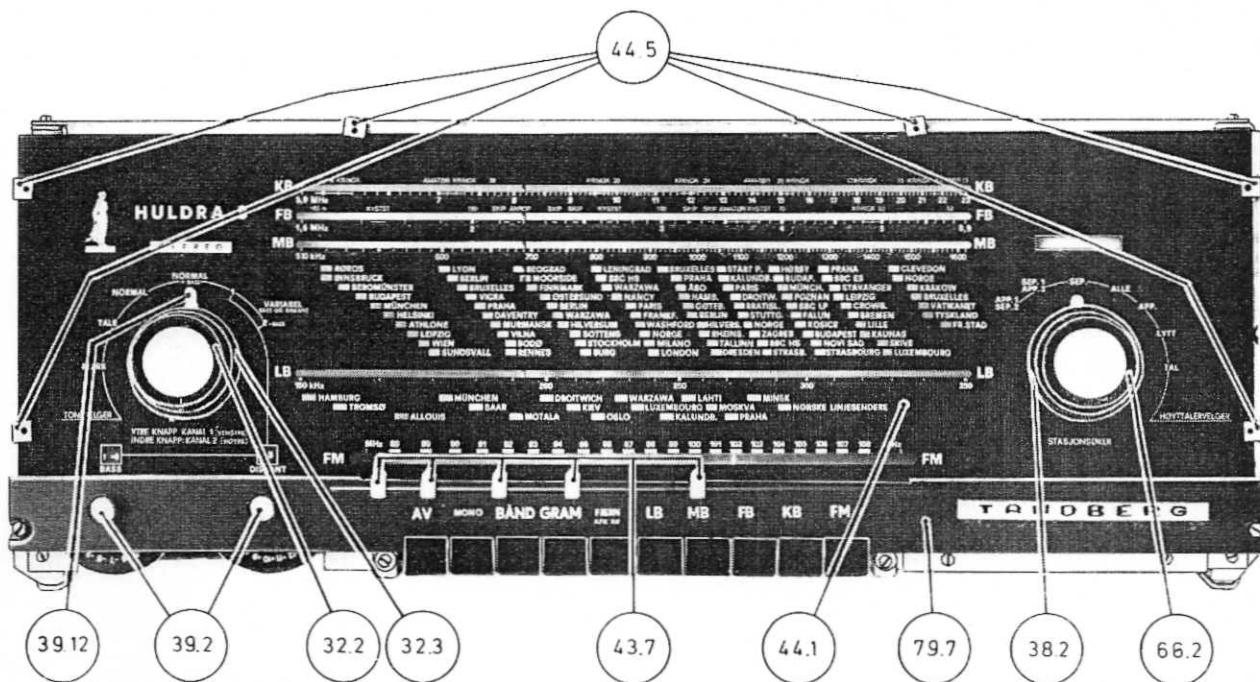


Fig. 42. Chassiset sett forfra, skala monteret.

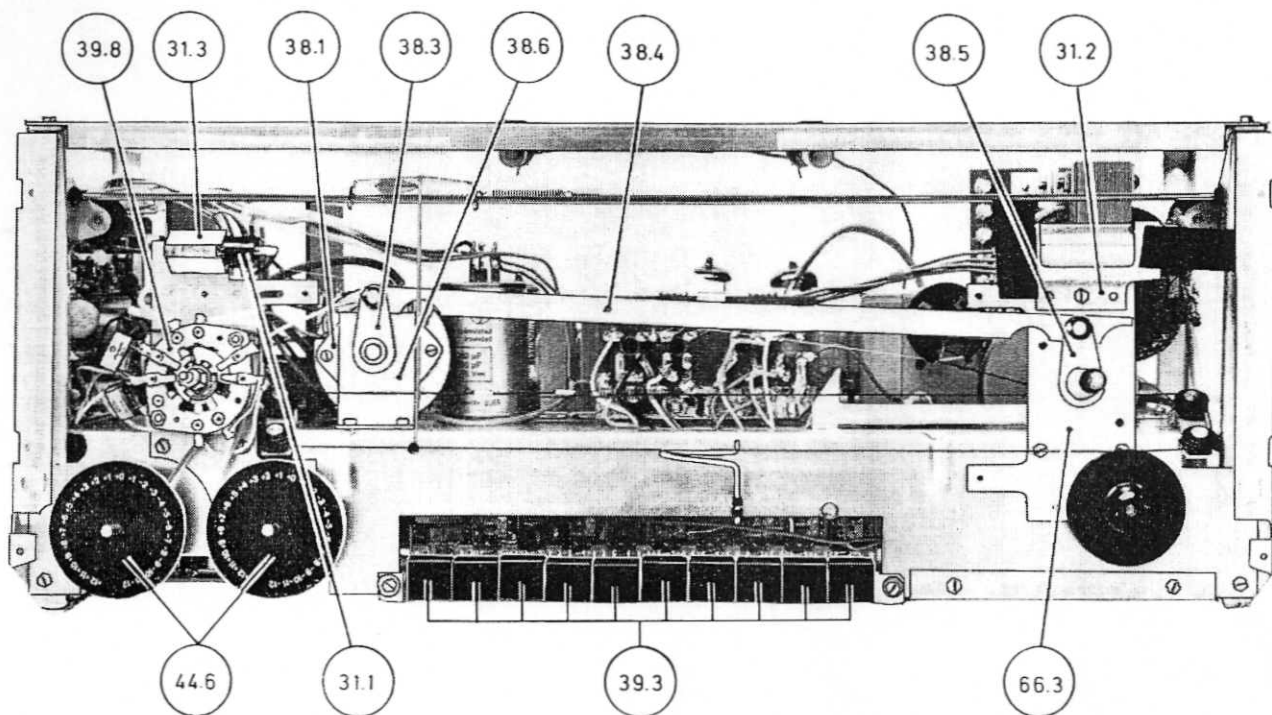


Fig. 43. Chassiset sett forfra, skala demontert.

8.0 Reservedelsliste

Vennligst oppgi fullstendig referansenummer for reservedeler og apparatets serienummer ved bestilling av reservedeler.

Koden for referansenummeret:

41.38 - 1 - H 8 * Brakett
 1 2 3 4

1. De tre eller fire første tallene bestemmer delen og er referert til i figurene.

2. Modifikasjonsnummeret innføres når delen er blitt forandret. I enkelte tilfeller refererer dette nummeret til underleverandørens spesifikasjon.

3. Typenummeret angir radiotypen der delen er benyttet.

4. Modifiserte deler som er merket med * kan uten videre benyttes som erstatning for deler av tidligere konstruksjon.

8.1 MEKANISKE DELER

Ref. nr.	Beskrivelse	Fig. ref.	Anmerkninger
11.1-H8	Nett-transformator nr. 285	40	
17.1-H8	Bøssingplate, antenne, komplett	40	
17.2-H8	Bøssingplate, høyttaler	40	
17.3-H8	Skinne, bøssinger	41	
18.1-H8	LF-plate, koplet	40	
18.2-H8	MF-plate med indikatorplate, koplet	40	
18.3-H8	Forkretsplate, koplet	40	
18.4-H8	Likeretterplate, koplet	41	
18.5-H8	Tonekontrollplate, koplet	41	
18.6-H8	Detektorplate, koplet	49	
18.7-H8	Klammer, forkretsplate	40	
18.8-H8	Skjerm, LF-del		
22.1-H8	Oscillatorrets med tangentvender, koplet	41	

Ref. nr.	Beskrivelse	Fig. ref.	Anmerkninger
22.2-H8	Skjerm, oscillatorplate	40	
23.1-H8	FM-plate, koplet	48	
23.2-H8	Jordfjær, FM-sats		
23.3-H8	Skjerm, FM-sats	41	
23.4-H8	Skjerm, FM-antennekrets		
23.5-H8	Kapsel, FM-sats		
31.1-H8	Lampeholder, stereoindikator	43	
31.2-H8	Klammer, indikator	43	
31.3-H8	Hylse, stereoindikator	43	
32.2-H8	Knapp for potensiometer K. 1.	42	
32.3-H8	Knapp for potensiometer K. 2.	42	
32.4-H8	Fjær, elektrolytt C519—C543	40	
32.5-H8	Klammer, elektrolytt C701	41	
33.1-H8	Nettbryer		
38.1-H8	Høytalervender	43	
38.2-H8	Knapp for høytalervender	42	
38.3-H8	Venderarm, høytalervender	43	
38.4-H8	Venderlask, høytalervender	43	
38.5-H8	Venderarm, knapp	43	
38.6-H8	Vinkel for høytalervender	43	
39.11-H8	Tilbaketrekksfjær FM	39	
39.12-H8	Hendel for tonevender	42	
39.2-H8	Knapp for tonekontroll	42	
39.3-H8	Knapp for trykknappvender	39, 43	
39.4-H8	Vender AM-FM	39	
39.5-H8	Lask AM-FM vender	39	
39.6-H8	Omkoplingsarm AM-FM	39	
39.7-H8	Avstandsstykke AM-FM vender	39	
39.8-H8	Tonevender	43	
39.9-H8	Pickup-vender	41	
41.1-H8	Avstemningskondensator AM	40	
41.2-H8	Avstemningskondensator FM		
41.3-H8	Brakett for FM avst.kond.		
43.1-H8	Viser, AM	37	
43.11-H8	Fjær, skalasnor	37	
43.12-H8	Brakett med trinse, FM-snor	37	
43.13-H8	Viserføring AM	37	
43.14-H8	Snordrev	39	
43.15-H8	Medbringer	39	
43.2-H8	Viser, FM	37	
43.3-H8	Skalasnor A-AM, wire	37	
43.4-H8	Skalasnor B-AM, tekstil	37	
43.5-H8	Skalasnor FM	37	
43.6-H8	Trinse AM	37	
43.7-H8	Viser FM markering	42	
43.8-H8	Snorhjul AM	37	
43.9-H8	Snorhjul FM	37	
44.1-H8	Skala	42	
44.2-H8	Lampeholder, skalalys	40	
44.3-H8	Skalaplate	40	
44.4-H8	Skinne, skalalys	40	
44.5-H8	Klips, skala	42	
44.6-H8	Skala, tonekontroll	43	
47.1-H8	Ramme for chassis, høyre	40	
47.2-H8	Ramme for chassis, venstre	40	
66.1-H8	Svinghjul med aksel	40	
66.2-H8	Knapp for innstilling	42	
66.3-H8	Plate for svinghjul med boss	43	
79.1-H8	Kanal, transistorkjøler	40	
79.11-H8	Skjermboks 36 x 18 x 30 FM-sats		FM-sats
79.12-H8	Skjermboks 36 x 46 x 35		FM-detektor

Ref. nr.	Beskrivelse	Fig. ref.	Anmerkninger
79.13-H8	Holder for sikringslampe	40	
79.14-H8	Kanal for nettkabel	41	
79.2-H8	Kjølefinne AC127/AC128	40	
79.3-H8	Klammer, phonokontakt		
79.4-H8	Phonokontakt	40	
79.5-H8	5-polet DIN-kontakt	40	
79.6-H8	2-polet DIN-kontakt	40	
79.7-H8	Frontplate med tekst	42	
79.8-H8	Skjermboks 35 x 46 x 35		AM/FM-MF-filtre

8.2 ELEKTRISKE DELER

8.2.1 . Motstander

Ref. nr.	Beskrivelse	Anmerkninger
R1-H8	51 kohm $\frac{1}{2}$ W 10 %	SBT Vitrohm
R2-H8	5,6 kohm sjikt 0,33 W 10 %	LCA Rosenthal
R3-H8	5,6 kohm sjikt 0,33 W 10 %	LCA Rosenthal
R4-H8	220 kohm sjikt 0,33 W 10 %	LCA Rosenthal
R5-H8	220 kohm sjikt 0,33 W 10 %	LCA Rosenthal
R6-H8	470 ohm sjikt 10 %	SCD 2 Rosenthal
R7-H8	820 ohm sjikt 0,33 W 10 %	LCA Rosenthal
R8-H8	820 ohm sjikt 0,33 W 10 %	LCA Rosenthal
FM-tuner, trykt krets nr. 1		
R101-H8	330 kohm $\frac{1}{2}$ W 10 %	SBT Vitrohm
R102-H8	10 kohm sjikt 1 W 10 %	Rosenthal
R103-H8	330 kohm $\frac{1}{2}$ W 10 %	SBT Vitrohm
R104-H8	330 kohm $\frac{1}{2}$ W 10 %	SBT Vitrohm
R105-H8	330 kohm $\frac{1}{2}$ W 10 %	SBT Vitrohm
R106-H8	330 kohm $\frac{1}{2}$ W 10 %	SBT Vitrohm
R107-H8	330 kohm $\frac{1}{2}$ W 10 %	SBT Vitrohm
R108-H8	22 kohm sjikt 1 W 10 %	Rosenthal
R109-H8	1 Mohm $\frac{1}{2}$ W 10 %	SBT Vitrohm
R110-H8	100 kohm sjikt 1 W 10 %	Rosenthal
R111-H8	20 kohm $\frac{1}{2}$ W 10 %	SBT Vitrohm
R112-H8	8,2 kohm $\frac{1}{2}$ W 10 %	SBT Vitrohm
R113-H8	15 kohm $\frac{1}{2}$ W 10 %	SBT Vitrohm
AM-FM, MF-plate, trykt krets nr. 2		
R201-H8	2,2 Mohm $\frac{1}{2}$ W 10 %	SBT Vitrohm
R202-H8	39 kohm sjikt 1 W 10 %	SCD Rosenthal
R203-H8	100 ohm $\frac{1}{2}$ W 10 %	SBT Vitrohm
R205-H8	27 kohm $\frac{1}{2}$ W 10 %	
R206-H8	51 kohm $\frac{1}{2}$ W 10 %	SBT Vitrohm
R207-H8	1,2 kohm sjikt 0,33 W 10 %	LCA Rosenthal
R208-H8	1 Mohm $\frac{1}{2}$ W 10 %	SBT Vitrohm
R209-H8	30 kohm sjikt 2 W 10 %	SCD Rosenthal
R210-H8		
R211-H8	100 kohm $\frac{1}{2}$ W 10 %	SBT Vitrohm
R212-H8	2,2 Mohm $\frac{1}{2}$ W 10 %	SBT Vitrohm
R213-H8	10 kohm $\frac{1}{2}$ W 10 %	SBT Vitrohm
R214-H8	2,2 Mohm $\frac{1}{2}$ W 10 %	SBT Vitrohm
R215-H8	51 kohm sjikt 1 W 10 %	SCD Rosenthal
R216-H8	27 kohm $\frac{1}{2}$ W 10 %	SBT Vitrohm
R217-H8	68 ohm $\frac{1}{2}$ W 10 %	SBT Vitrohm
R218-H8	1,2 kohm sjikt 0,33 W 10 %	LCA Rosenthal

Ref. nr.	Beskrivelse			Anmerkninger
R219-H8	100 kohm	1/2 W	10 %	SBT Vitrohm
R220-H8	200 kohm	1/2 W	10 %	SBT Vitrohm
R221-H8	51 kohm	1/2 W	10 %	SBT Vitrohm
R222-H8	10 kohm	1/2 W	10 %	SBT Vitrohm
R223-H8	2,2 Mohm	1/2 W	10 %	SBT Vitrohm
R224-H8	100 kohm sjikt	1 W	10 %	SCD Rosenthal
R225-H8	100 kohm	1/2 W	10 %	SBT Vitrohm
R226-H8	68 ohm	1/2 W	10 %	SBT Vitrohm
R227-H8	1,2 kohm sjikt	0,33 W	10 %	LCA Rosenthal
R228-H8	100 ohm	1/2 W	10 %	SBT Vitrohm
R229-H8	1 Mohm	1/2 W	10 %	SBT Vitrohm
R230-H8	100 kohm	1/2 W	10 %	SBT Vitrohm
R231-H8	100 kohm	1/2 W	10 %	SBT Vitrohm
R232-H8				
R233-H8	2 kohm, Trimmepot.meter			GSa 887 NSF
R234-H8	470 ohm	1/2 W	10 %	SBT Vitrohm
R235-H8	100 kohm sjikt	1 W	10 %	SCD 1 Rosenthal
R236-H8	6,8 kohm	1/2 W	10 %	SBT Vitrohm
R237-H8	6,8 kohm	1/2 W	10 %	SBT Vitrohm
R238-H8	1 kohm	1/2 W	10 %	SBT Vitrohm
R239-H8	200 kohm	1/2 W	10 %	SBT Vitrohm
R240-H8	1 kohm	2,5 W	10 %	16025 U Vitrohm
R241-H8	1 kohm Sikringsmotstand	2,5 W	10 %	16038 T Vitrohm
AM-forkrets, trykt krets nr. 3				
R301-H8	470 ohm	1/2 W	10 %	SBT Vitrohm
R302-H8	27 ohm	1/2 W	10 %	SBT Vitrohm
AM-oscillator, trykt krets nr. 4				
R401-H8	51 kohm	1/2 W	10 %	SBT Vitrohm
R402-H8	51 kohm	1/2 W	10 %	SBT Vitrohm
R403-H8	51 kohm	1/2 W	10 %	SBT Vitrohm
R404-H8	51 kohm	1/2 W	10 %	SBT Vitrohm
R405-H8	75 kohm	1/2 W	10 %	SBT Vitrohm
R406-H8	75 kohm	1/2 W	10 %	SBT Vitrohm
R407-H8	51 kohm	1/2 W	10 %	SBT Vitrohm
R408-H8	51 kohm	1/2 W	10 %	SBT Vitrohm
R409-H8	10 kohm sjikt	0,33 W	10 %	Støysvak LCA Rosenthal
R410-H8	10 kohm sjikt	0,33 W	10 %	Støysvak LCA Rosenthal
R411-H8	51 kohm	1/2 W	10 %	SBT Vitrohm
LF-forsterkere, trykt krets nr. 5				
R501-H8	100 kohm sjikt	0,33 W	10 %	Støysvak LCA Rosenthal
R502-H8	33 kohm sjikt	0,33 W	10 %	Støysvak LCA Rosenthal
R503-H8	200 kohm sjikt	0,33 W	10 %	Støysvak LCA Rosenthal
R504-H8	330 kohm sjikt	0,33 W	10 %	Støysvak LCA Rosenthal
R505-H8	200 kohm sjikt	0,33 W	10 %	Støysvak LCA Rosenthal
R506-H8	10 kohm sjikt	0,33 W	10 %	Støysvak LCA Rosenthal
R507-H8	330 ohm sjikt	0,33 W	10 %	Støysvak LCA Rosenthal
R508-H8	2,4 kohm sjikt	0,33 W	10 %	Støysvak LCA Rosenthal
R509-H8	56 kohm sjikt	0,33 W	10 %	Støysvak LCA Rosenthal
R510-H8	3,6 kohm sjikt	0,33 W	10 %	Støysvak LCA Rosenthal
R512-H8	1 kohm	1/2 W	10 %	SBT Vitrohm
R513-H8	100 kohm sjikt	0,33 W	10 %	Støysvak LCA Rosenthal
R514-H8	100 ohm sjikt	0,33 W	10 %	Støysvak LCA Rosenthal
R515-H8	8,2 kohm sjikt	0,33 W	10 %	Støysvak LCA Rosenthal
R516-H8	8,2 kohm sjikt	0,33 W	10 %	Støysvak LCA Rosenthal
R517-H8	8,2 kohm sjikt	0,33 W	10 %	Støysvak LCA Rosenthal
R518-H8	820 ohm sjikt	0,33 W	10 %	Støysvak LCA Rosenthal
R519-H8	330 ohm	1/2 W	10 %	SBT Vitrohm

Ref. nr.	Beskrivelse	Anmerkninger
R520-R559-H8	15 kohm Dobb. potmeter	Avtapning 1 kohm
R521-H8	1 kohm 1/2 W 10 %	SBT Vitrohm
R522-H8	330 kohm sjikt 0,33 W 10 %	Støysvak LCA Rosenthal
R523-H8	10 kohm 1/2 W 10 %	SBT Vitrohm
R524-H8	10 kohm sjikt 0,33 W 10 %	Støysvak LCA Rosenthal
R525-H8	150 ohm (82 ohm) sjikt 0,33 W 10 %	Støysvak LCA Rosenthal
R526-H8	1 kohm 1/2 W 10 %	SBT Vitrohm
R527-H8	22 kohm 1/2 W 10 %	SBT Vitrohm
R528-H8	2,7 kohm 1/2 W 10 %	SBT Vitrohm
R529-H8	100 ohm 1/2 W 10 %	SBT Vitrohm
R530-H8	500 ohm Trimmepot.meter	GSa 887 NSF
R531-H8	500 ohm NTC 20 %	B8 32001 P Philips
R532-H8	250 kohm Trimmepot.meter	GSa 887 NSF
R533-H8	51 ohm 1/2 W 10 %	SBT Vitrohm
R534-H8	51 ohm 1/2 W 10 %	SBT Vitrohm
R535-H8	0,47 ohm, Trådviklet 1 W	16018 U Vitrohm
R536-H8	0,47 ohm, Trådviklet 1 W	16018 U Vitrohm
R537-H8	33 kohm sjikt 0,33 W 10 %	Støysvak LCA Rosenthal
R538-H8	270 kohm sjikt 0,33 W 10 %	Støysvak LCA Rosenthal
R539-H8	470 ohm sjikt 0,33 W 10 %	Støysvak LCA Rosenthal
R540-H8	100 kohm sjikt 0,33 W 10 %	Støysvak LCA Rosenthal
R541-H8	33 kohm sjikt 0,33 W 10 %	Støysvak LCA Rosenthal
R542-H8	200 kohm sjikt 0,33 W 10 %	Støysvak LCA Rosenthal
R543-H8	330 ohm sjikt 0,33 W 10 %	Støysvak LCA Rosenthal
R544-H8	200 kohm sjikt 0,33 W 10 %	Støysvak LCA Rosenthal
R545-H8	10 kohm sjikt 0,33 W 10 %	Støysvak LCA Rosenthal
R546-H8	330 ohm sjikt 0,33 W 10 %	Støysvak LCA Rosenthal
R547-H8	2,4 kohm sjikt 0,33 W 10 %	Støysvak LCA Rosenthal
R548-H8	56 kohm sjikt 0,33 W 10 %	Støysvak LCA Rosenthal
R549-H8	3,6 kohm sjikt 0,33 W 10 %	Støysvak LCA Rosenthal
R551-H8	1 kohm 1/2 W 10 %	SBT Vitrohm
R552-H8	100 ohm sjikt 0,33 W 10 %	Støysvak LCA Rosenthal
R553-H8	100 kohm sjikt 0,33 W 10 %	Støysvak LCA Rosenthal
R554-H8	8,2 kohm sjikt 0,33 W 10 %	Støysvak LCA Rosenthal
R555-H8	8,2 kohm sjikt 0,33 W 10 %	Støysvak LCA Rosenthal
R556-H8	8,2 kohm sjikt 0,33 W 10 %	Støysvak LCA Rosenthal
R557-H8	820 ohm sjikt 0,33 W 10 %	Støysvak LCA Rosenthal
R558-H8	330 ohm 1/2 W 10 %	SBT Vitrohm
R559-H8		se R520-H8
R560-H8	1 kohm 1/2 W 10 %	SBT Vitrohm
R561-H8	330 kohm sjikt 0,33 W 10 %	Støysvak LCA Rosenthal
R562-H8	10 kohm 1/2 W 10 %	SBT Vitrohm
R563-H8	10 kohm sjikt 0,33 W 10 %	Støysvak LCA Rosenthal
R564-H8	150 ohm (82 ohm) sjikt 0,33 W 10 %	Støysvak LCA Rosenthal
R565-H8	1 kohm 1/2 W 10 %	SBT Vitrohm
R566-H8	22 kohm 1/2 W 10 %	SBT Vitrohm
R567-H8	2,7 kohm 1/2 W 10 %	SBT Vitrohm
R568-H8	100 ohm 1/2 W 10 %	SBT Vitrohm
R569-H8	500 ohm Trimmepotmeter	GSa 887 NSF
R570-H8	500 ohm NTC 20 %	B8 32001P Philips
R571-H8	250 kohm Trimmepotmeter	GSa 887 NSF
R572-H8	51 ohm 1/2 W 10 %	SBT Vitrohm
R573-H8	51 ohm 1/2 W 10 %	SBT Vitrohm
R574-H8	0,47 ohm, Trådviklet 1 W	16018 V Vitrohm
R575-H8	0,47 ohm, Trådviklet 1 W	16018 V Vitrohm
Tonekontroll, trykt krets nr. 6		
R601-H8	7,5 kohm 1/2 W 10 %	SBT Vitrohm
R602-H8	330 ohm 1/2 W 10 %	SBT Vitrohm
R603-H8	7,5 kohm 1/2 W 10 %	SBT Vitrohm

Ref. nr.	Beskrivelse	Anmerkninger
R604-H8	330 ohm 1/2 W 10 %	SBT Vitrohm
R605-H8	} 2 x 10 kohm tandem pot.meter	Spesial S kurve
R606-H8		
R607-H8	33 ohm 1/2 W 10 %	SBT Vitrohm
R608-H8	33 ohm 1/2 W 10 %	SBT Vitrohm
R609-H8	330 ohm 1/2 W 10 %	SBT Vitrohm
R610-H8	330 ohm 1/2 W 10 %	SBT Vitrohm
R611-H8	1 kohm 1/2 W 10 %	SBT Vitrohm
R612-H8	} 2 x 10 kohm tandem pot.meter	Spesial S kurve
R613-H8		
R614-H8	100 ohm 1/2 W 10 %	SBT Vitrohm
R615-H8	1 kohm 1/2 W 10 %	SBT Vitrohm
R616-H8	100 ohm 1/2 W 10 %	SBT Vitrohm

8.2.2 Kondensatorer

Ref. nr.	Beskrivelse	Anmerkninger
C1-H8	500 pF 20 % 400 V	Papir W 99 Hunt
C2-H8	1000 pF 5 % 125 V	Styroflex
C3-H8	33 pF 5 % 500 V	Keramisk GUP 615 LCC
C4-H8	180 pF 10 % 500 V	Keramisk GIZ 606 LCC
C5-H8	}	AM-dreiekondensator
C6-H8		
C7-H8	330 pF 10 % 500 V	Keramisk GIZ 606 LCC
C8-H8	330 pF 10 % 500 V	Keramisk GIZ 606 LCC
C9-H8	0,01 μ F 20 % 400 V	Papir PME 2514 Rifa
C10-H8	0,01 μ F 20 % 400 V	Papir PME 2514 Rifa
C11-H8	1000 + 1000 μ F 35 V	Elektrolytt PEH 1301E/329 Rifa

FM-tuner, trykt krets nr. 1

C101-H8	4.7 pF 0.5 pF 400 V 5 \emptyset N150/1B Ferrop. 9/0116.9—LCC GUP606
C102-H8	12 pF 0.5 pF 400 V 5 \emptyset N150/1B Ferrop. 9/0116.9—LCC GUP608
C103-H8	25 pF 5 % 400 V 10 \emptyset N033—N150/1B Ferrop. — LCC GUH611
C104-H8	330 pF 10 % 400 V 5 \emptyset D2000/II Ferrop. 9/0129, 9—LCC GIZ606
C105-H8	3.9 pF 0,25 pF 400 V 5 \emptyset NPO/1B Ferrop. 9/0112,9 — Stett/Rosth. Sa5
C106-H8	4.7 pF 0.25 pF 400 V 5 \emptyset N150/1B Ferrop. 9/0116,9 Stett/Rosth. Sa5
C107-H8	1.5—8pF Trimmer GSA788 13125NSF
C108-H8	2200 pF \div 20 % + 80 % 400 V 10 \emptyset D4500/II Ferrop. 9/0136,9—LCC GIX611
C109-H8	Dreiekondensator
C110-H8	2200 pF \div 20 % + 80 % 440 V 10 \emptyset D4500/II Ferrop. 9/0136,9—LCC GIX611
C111-H8	2200 pF \div 20 % + 80 % 440 V 10 \emptyset D4500/II Ferrop. 9/0136,9—LCC GIX611

Ref. nr.	Beskrivelse	Anmerkninger
C112-H8	Dreiekondensator	
C113-H8	4.1 pF 0,25 pF 400 V 5 ø N150/1B Ferrop. 9/0116,9— Stett/Rosth. Sa5	
C114-H8	2200 pF $\pm 20\%$ $+ 80\%$ 440 V 10 ø D4500/II Ferrop. 9/0136,9—LCC GIX611	
C115-H8	5,6 (5,1) pF 0,25 pF 400 V 5 ø NPO/1B 9/0112,9 Ferrop.	Temp.koeff. viktig
C116-H8	Dreiekondensator	
C117-H8	1.5—8 pF Trimmer GSA788 13125 NSF	
C118-H8	10 pF 0.5 pF 500 V RD 2 x 10 NPO/1B Ferrop. 9/0112,3—Stett/Rosth.	Temp.koeff. viktig
C119-H8	8.5 pF 0.5 pF 500 V RD 2 x 10 NO33/1B Ferrop. 9/0113,3—Stett/Rosth.	Temp.koeff. viktig
C120-H8	1.5—8 pF Trimmer GSA788 13125 NSF	
C121-H8	12 pF 0.5 pF 500 V Rd 2 x 10 N150/1B Ferrop. 9/0116,3—Stett/Rosth.	Temp.koeff. viktig
C122-H8	22 pF 0.5 pF 500 V Rd 3 x 12 N470/1A Ferrop. 9/0119,3—Stett/Rosth.	Temp.koeff. viktig
C123-H8	10 pF 0.5 pF 500 V RD 2 x 10 NPO/1B Ferrop. 9/0112,3—Stett/Rosth.	Temp.koeff. viktig
C124-H8	135 pF 2 % 500 V Rd 3 x 20 N330/1B Ferrop. 9/0118,3—Stett/Rosth.	Temp.koeff. viktig
C125-H8	2200 pF $\pm 20\%$ $+ 80\%$ 400 V 10 ø D4500/II Ferrop. 9/0136,9—LCC GIX611	
C126-H8	47 pF 5 % 500 V 15 ø N150/1B —LCC GUP615	
C127-H8	220 pF 10 % 500 V Rd 3 x 20 N470/1B Ferrop. 9/0119,1	
C128-H8	2.2 pF 0.25 pF 500 V N150/1B (NPO/1B) Ferrop. 9/0112,9—Stett/Rosth. pa5	
C129-H8	200 pF 2.5 % 125 V Styroflex	
C130-H8	200 pF 2.5 % 125 V Styroflex	
C131-H8	0.01 μ F 400 V Miniprint Rifa	
C132-H8	100 pF 2.5 % 125 V Styroflex	
AM-FM, MF-plate, trykt krets nr. 2		
C201-H8	4700 pF 20 % 630 V	Papir PME 2516 Rifa
C202-H8	0,1 μ F $\pm 20\%$ $+ 80\%$ 30 V	Keramisk GFO 615 LCC
C203-H8	0,01 μ F 20 % 400 V	Papir PME 2514 Rifa
C204-H8	0,047 μ F 20 % 250 V	Polyester C280 Philips
C205-H8	0,1 μ F $\pm 20\%$ $+ 80\%$ 30 V	Keramisk GFO 615 LCC
C206-H8	200 pF 2,5 % 125 V	Styroflex
C207-H8	33 pF 10 % 125 V	Styroflex
C208-H8	33 pF 5 % 500 V	Keramisk GUP 615 LCC
C209-H8	200 pF 2,5 % 125 V	Styroflex
C210-H8	100 pF 10 % 125 V	Styroflex
C211-H8	2,2 pF $\pm 0,25$ pF 500 V	Keramisk N150/1B PAS Stett
C212-H8	2500 pF 2,5 % 500 V	Styroflex
C213-H8	2000 pF 2,5 % 500 V	Styroflex
C214-H8	2000 pF 2,5 % 500 V	Styroflex
C215-H8	25 pF 10 % 700 V	Keramisk Rd 4 x 16 N 150/1B Stett/Rosth.
C216-H8	330 pF 10 % 500 V	Keramisk GIZ 606 LCC
C217-H8	200 pF 2,5 % 125 V	Styroflex
C218-H8	33 pF 10 % 125 V	Styroflex

Ref. nr.	Beskrivelse			Anmerkningar
C219-H8	2200 pF	± 20 % + 80 %	500 V	Keramisk GIX
C220-H8	25—240 pF			Trådtrimmer S-triko Stettner
C221-H8	33 pF	10 %	500 V	Keramisk GUP 615 LCC
C222-H8	330 pF	10 %	500 V	Keramisk GIZ 606 LCC
C223-H8	400 pF	2,5 %	125 V	Styroflex
C224-H8	100 pF	10 %	125 V	Styroflex
C225-H8	100 pF	10 %	500 V	Keramisk GIZ 606 LCC
C226-H8	6800 pF	20 %	630 V	Papir PME 2516 Rifa
C227-H8	0,047 pF	20 %	250 V	Polyester C280 Philips
C228-H8	0,01 μF	20 %	400 V	Papir PME 2514 Rifa
C229-H8	33 pF	5 %	500 V	Keramisk GUP 615 LCC
C230-H8	2200 pF	± 20 % + 80 %	500 V	Keramisk GIX 611 LCC
C231-H8	0,1 μF	± 20 % + 80 %	30 V	Keramisk GFO 615 LCC
C232-H8	330 pF	10 %	500 V	Keramisk GIZ 606 LCC
C233-H8	470 pF	10 %	500 V	Keramisk GIZ 611 LCC
C234-H8	47 pF	5 %	500 V	Keramisk GUP 615 LCC
C235-H8	470 pF	10 %	500 V	Keramisk GIZ 611 LCC
C236-H8	330 pF	10 %	500 V	Keramisk GIZ 606 LCC
C237-H8	330 pF	10 %	500 V	Keramisk GIZ 606 LCC
C238-H8	8 μF		40 V	Elektrolytt PEG 111B Rifa
C239-H8	25 μF		300 V	Elektrolytt PEG 118G, TV Rifa
C240-H8	25 μF		300 V	Elektrolytt PEG 118G, TV Rifa
C241-H8	0,047	20 %	250 V	Papir Hunt Polymite

AM-forkrets, trykt krets nr. 3

C301-H8	3—10 pF	Trimmekond.		S-triko 0,05 D20 Stettner
C302-H8	3—10 pF	Trimmekond.		S-triko 0,05 D20 Stettner
C303-H8	10—40 pF	Trimmekond.		S-triko 0,05 D90 Stettner
C304-H8	47 pF 5 %	500 V		Keramisk GUU 611 LCC
C305-H8	10—40 pF	Trimmekond.		S-triko 0,05 D90 Stettner
C306-H8	250 pF 5 %	125 V		Styroflex
C307-H8	47 5 % 500	500		Keramisk GUP 615 LCC

AM-oscillator, trykt krets nr. 4

C401-H8	4—20 pF	Trimmekond.		S-triko 0,05 D50 Stettner
C402-H8	600 pF	1 %	125 V	Styroflex
C403-H8	600 pF	1 %	125 V	Styroflex
C404-H8	500 pF	20 %	400 V	Papir W 99 Hunt
C405-H8	5000 pF	2,5 %	50/30 V	Styroflex
C406-H8	47 pF	10 %	125 V	Styroflex
C407-H8	65 pF	10 %	125 V	Styroflex
C408-H8	1000 pF	20 %	400 V	Papir W 99 Hunt
C409-H8	10—40 pF	Trimmekond.		S-triko 0,05 D90 Stettner
C410-H8	1500 pF	5 %	125 V	Styroflex
C411-H8	4—20 pF	Trimmekond.		S-triko 0,05 D50 Stettner
C412-H8	170 pF	2,5 %	125 V	Styroflex
C413-H8	1000 pF	20 %	400 V	Styroflex
C414-H8	3—10 pF	Trimmekond.		S-triko 0,05 D20 Stettner
C415-H8	500 pF	20 %	400 V	Papir W 99 Hunt
C416-H8	27 pF	10 %	500 V	Keramisk GUP 615 LCC
C417-H8	0,1 μF	± 20 % + 80 %	30 V	Keramisk GFO 615 LCC
C418-H8	0,1 μF	± 20 % + 80 %	30 V	Keramisk GFO 615 LCC
C419-H8	0,04 μF	20 %	150 V	Papir W 99 Hunt
C420-H8	0,04 μF	20 %	150 V	Papir W 99 Hunt

Ref. nr.	Beskrivelse			Anmerkninger
LF-forsterkere, trykt krets nr. 5				
C501-H8	0,15 μF	20 %	200 V	Papir PME 2502 Rifa
C502-H8	32 μF		10 V	Elektrolytt PEG 111B Rifa
C503-H8	0,068 μF	10 %	400 V	Papir PME 2514 Rifa
C504-H8	0,022 μF	10 %	400 V	Papir PME 2514 Rifa
C505-H8	100 μF		40 V	Elektrolytt PEG 118C Rifa
C506-H8	0,1 μF	\div 20 % + 80 %	30 V	Keramisk GFO 615 LCC
C507-H8	180 pF	10 %	500 V	Keramisk GIZ 606 LCC
C508-H8	2,5 μF		64 V	Elektrolytt PEG 111A Rifa
C509-H8	2,5 μF		64 V	Elektrolytt PEG 111A Rifa
C510-H8	470 pF	10 %	500 V	Keramisk GIZ 611 LCC
C511-H8	0,01 μF	20 %	400 V	Papir PME 2514 Rifa
C512-H8	1 μF	10 %	125 V	Polyester Evox
C513-H8	100 μF		40 V	Elektrolytt PEG 118C Rifa
C514-H8	2,5 μF		64 V	Elektrolytt PEG 111A Rifa
C515-H8	100 μF		40 V	Elektrolytt PEG 118C Rifa
C516-H8	2,5 μF		64 V	Elektrolytt PEG 111A Rifa
C517-H8	320 μF		64 V	Elektrolytt PEG 118A Rifa
C518-H8	470 pF	10 %	500 V	Keramisk GIZ 611 LCC
C519-H8	1000 μF		25 V	Elektrolytt PEH 1311E/29 Rifa
C520-H8	1500 pF	20 %	630 V	Papir PME 2516 Rifa
C521-H8	32 μF		10 V	Elektrolytt PEG 111B Rifa
C522-H8	3300 pF	20 %	630 V	Papir PME 2516 Rifa
C523-H8	0,33 μF	20 %	200 V	Papir PME 2502 Rifa
C524-H8	0,1 μF	20 %	200 V	Papir PME 2502 Rifa
C525-H8	0,15 μF	20 %	200 V	Papir PME 2502 Rifa
C526-H8	32 μF		10 V	Elektrolytt PEG 111B Rifa
C527-H8	0,058 μF	10 %	400 V	Papir PME 2514 Rifa
C528-H8	0,022 μF	10 %	400 V	Papir PME 2514 Rifa
C529-H8	180 pF	10 %	500 V	Keramisk GIZ 606 LCC
C530-H8	100 μF		40 V	Elektrolytt PEG 118C Rifa
C531-H8	0,1 μF	\div 20 % + 80 %	30 V	Keramisk GFO 615 LCC
C532-H8	2,5 μF		64 V	Elektrolytt PEG 111A LCC
C533-H8	2,5 μF		64 V	Elektrolytt PEG 111A LCC
C534-H8	470 pF	10 %	500 V	Keramisk GIZ 611 LCC
C535-H8	0,01 μF	20 %	400 V	Papir PME 2514 Rifa
C536-H8	1 μF	10 %	125 V	Polyester Evox
C537-H8	100 μF		40 V	Elektrolytt PEG 118C LCC
C538-H8	2,5 μF		64 V	Elektrolytt PEG 111A LCC
C539-H8	100 μF		40 V	Elektrolytt PEG 118C Rifa
C540-H8	2,5 μF		64 V	Elektrolytt PEG 118C Rifa
C541-H8	320 μF		64 V	Elektrolytt PEG 118A Rifa
C542-H8	470 pF	10 %	500 V	Elektrolytt GIZ 611 LCC
C543-H8	1000 μF		25 V	Keramisk PEH 1311E/29 Rifa
Tonekontroll, trykt krets nr. 6				
C601-H8	0,022 μF	10 %	400 V	Papir PME 2514 Rifa
C602-H8	0,47 μF	20 %	200 V	Papir PME 2502 Rifa
C603-H8	0,022 μF	10 %	400 V	Papir PME 2514 Rifa
C604-H8	0,47 μF	20 %	200 V	Papir PME 2502 Rifa
C605-H8	320 μF		16 V	Elektrolytt PEG 118.A Rifa (tidligere benyttet 125 μF)
C606-H8	320 μF		16 V	Elektrolytt PEG 118 A Rifa (tidligere benyttet 125 μF)
C607-H8	0,33 μF	20 %	200 V	Papir PME 2502 Rifa
C608-H8	1,6 μF		64 V	Elektrolytt PEG 111A Rifa
C609-H8	0,33 μF	20 %	200 V	Papir PME 2502 Rifa
C610-H8	1,6 μF		64 V	Elektrolytt PEG 111A Rifa

H8

Ref. nr.	Beskrivelse	Anmerkninger
Likeretterplate, trykt krets nr. 7		
C701-H8	4000 μ F 35 V	Elektrolytt PEH 1301 E/329 Rifa
C702-H8	32 μ F 350 V	Elektrolytt PEG 1081 E/74 Rifa
C703-H8	0,01 μ F 1000 V	Papir PME 2531 Rifa
C704-H8	0,022 μ F 10 % 400 V	Papir PME 2514 Rifa (tidligere benyttet 10 000 pF)
C705-H8	0,022 μ F 10 % 400 V	Papir PME 2514 Rifa (Er ikke vist i skjemaet, men er koplet mellom chassis og S1)

8.2.3 Rør

Ref. nr.	Type	Anmerkninger
V1-H8	ECC 85	FM-tuner
V2-H8	ECH 81	MF-plate
V3-H8	EAF 801	MF-plate
V4-H8	EF 89	MF-plate
V5-H8	EM 87	Indikatorplate

8.2.4 Transistorer

Ref. nr.	Type	Anmerkninger
FM-tuner, trykt krets nr. 1		
Q101-H8	SE1002 Fairchild	
LF-plate, trykt krets nr. 5		
Q501-H8	U3962/1 Alt. SE4010 Fairchild	
Q502-H8	SE4001 Fairchild	
Q503-H8	U3962/1 Alt. SE4010 Fairchild	
Q504-H8	SE4001 Fairchild	
Q505-H8	SE6002 Fairchild	
Q506-H8	AC127	
Q507-H8	AC128, Alt. AC152 } komplementærpar Philips	alt. Siemens
Q508-H8	} 2 x AD150 parrede Siemens	
Q509-H8	} Alt. 2 x AD149 parrede Philips	
Q510-H8	U3962/1 Alt. SE4010 Fairchild	
Q511-H8	U3962/1 Alt. SE4010 Fairchild	
Q512-H8	SE4001 Fairchild	
Q513-H8	U3962/1 Alt. SE4010 Fairchild	
Q514-H8	SE4001 Fairchild	
Q515-H8	SE6002 Fairchild	
Q516-H8	AC127	
Q517-H8	AC128, Alt. AC152 } komplementærpar Philips	alt. Siemens
Q518-H8	} 2 x AD150 parrede Siemens	
Q519-H8	} Alt. 2 x AD149 parrede Philips	

8.2.5 Dioder og likerettere

Ref. nr.	Type	Anmerkninger
D101-H8	2,8 ST1 Stabilisator Siemens	
D102-H8	BA124 Telefunken	
D201-H8	OA81 Philips	
D202-H8	} 2 x 1N542 Cosem	
D203-H8	} Alt. 2 x AA113 Telefunken	
D501-H8	1 S920 Texas Inst.	
D502-H8	1 S920 Texas Inst.	
D701-H8	B40-C220, Silisium Siemens	alt. AEG
D702-H8	BY112 AEG	

8.2.6 Sikringer

Ref. nr.	Type	Anmerkninger
S1-H8	2000 mA, midd. treg Pl. nr. 19408, Wickmann	
S2-H8	6 A Pl. nr. 19577, Wickmann	
S3-H8	160 mA, treg 30 x 5 mm Pl. nr. 19197, Wickmann	
S4-H8	Termosikring, sikr. metall 112° C	
S5-H8	Sikringslampe, 12 V, 18 W, Osram nr. 6475	
S6-H8	Sikringslampe, 12 V, 18 W, Osram nr. 6475	
R241-H8	Sikringsmotstand i kohm 10 % 2,5 W 16038 T	Tidligere benyttet Vitrohm 16025 T

8.2.7 Lamper

Ref. nr.	Type	Anmerkninger
	6,3 V, 0,32 A frosted Mazda DC 3586	Skalalamper
	7 V, 50 mA Mazda	Stereoindikator

8.2.8 Spoler

Ref. nr.	Type	Anmerkninger
L2-H8	455 KHz sperrekrets	
L3-H8	455 KHz sugekrets	
L101-H8	FM antennetransformator	
L102-H8	Drossel 4 μ H	
L103-H8	HF-båndfilter	
L104-H8	HF-båndfilter	
L105-H8	1. FM-MF filter	
L107-H8	2. FM-MF filter, primærkrets	
L108-H8	2. FM-MF filter, sekundærkrets	
L201-L204-H8	1. AM-MF sek. med koplingsvikling	
L202-H8	1. AM-MF prim.	
L203-H8	3. FM-MF prim.	
L204-H8	se L201	
L205-H8	3. FM-MF sek.	
L206-H8	2. AM-MF prim.	
L207-L209-H8	3. AM-MF sek. med koplingsvikling	
L208-H8	4. FM-MF prim.	
L209-H8	se L207	
L210-H8	4. FM-MF sek.	
L211-H8	9 KHz interferensfilter komplett	
L212-H8	FM-diskriminator prim. med tertiærvikling	
L213-H8	FM-diskriminator sek.	
L301-H8	G4 forkretsspole, kortbølge	
L302-H8	G3 forkretsspole, fiskeribølge	
L303-H8	G2 forkretsspole, mellombølge	
L304-H8	G1 forkretsspole, langbølge	
L401-H8	O4 oscillatorspole, kortbølge	
L402-H8	O3 oscillatorspole, fiskeribølge	
L403-H8	O2 oscillatorspole, mellombølge	
L404-H8	O1 oscillatorspole, langbølge	

9.0 ENDRINGER

R 525 og R 564 endret fra 150 ohm til 82 ohm. Dette gir 4–5 dB større forsterkning.

R 7 og R 8 på 820 ohm innført for å redusere HF-innstråling på pick-up inngangen.

Sikringsmotstand R 241 endret fra
Vitrohm 16025 T 1000 ohm
til Vitrohm 16038 T 1000 ohm.

C 704 øket fra 10 000 til 22 000 pF for å redusere modulasjonsbrum.

C 705, 22 000 pF–400V, innført for å redusere modulasjonsbrum.

C 703 var på første del av serien 2200 pF, men dette kan være for lite under spesielle forhold.

C 605 og C 606 på 125 μ F øket til 320 μ F på grunn av bassstabilitet i forbindelse med enkelte spesielle høyttalerkonstruksjoner av annet fabrikat.

R 576 på 100 ohm er innsatt for å fjerne mulighet for ustabilitet i LYTT/TAL-stillingene.

På apparater under serienummer ca. 424 000 ble benyttet en annen kopling av pick-up venderen (vist som alternativ på hovedskjemaet). Denne kopling gir samme resultat, men krever lavere støytall i Q 511. Hvis man på disse apparater har for høyt susnivå i stilling «Keramisk» og «Krystall», må transistoren skiftes.

10.0 DE TRYKTE KRETSENE

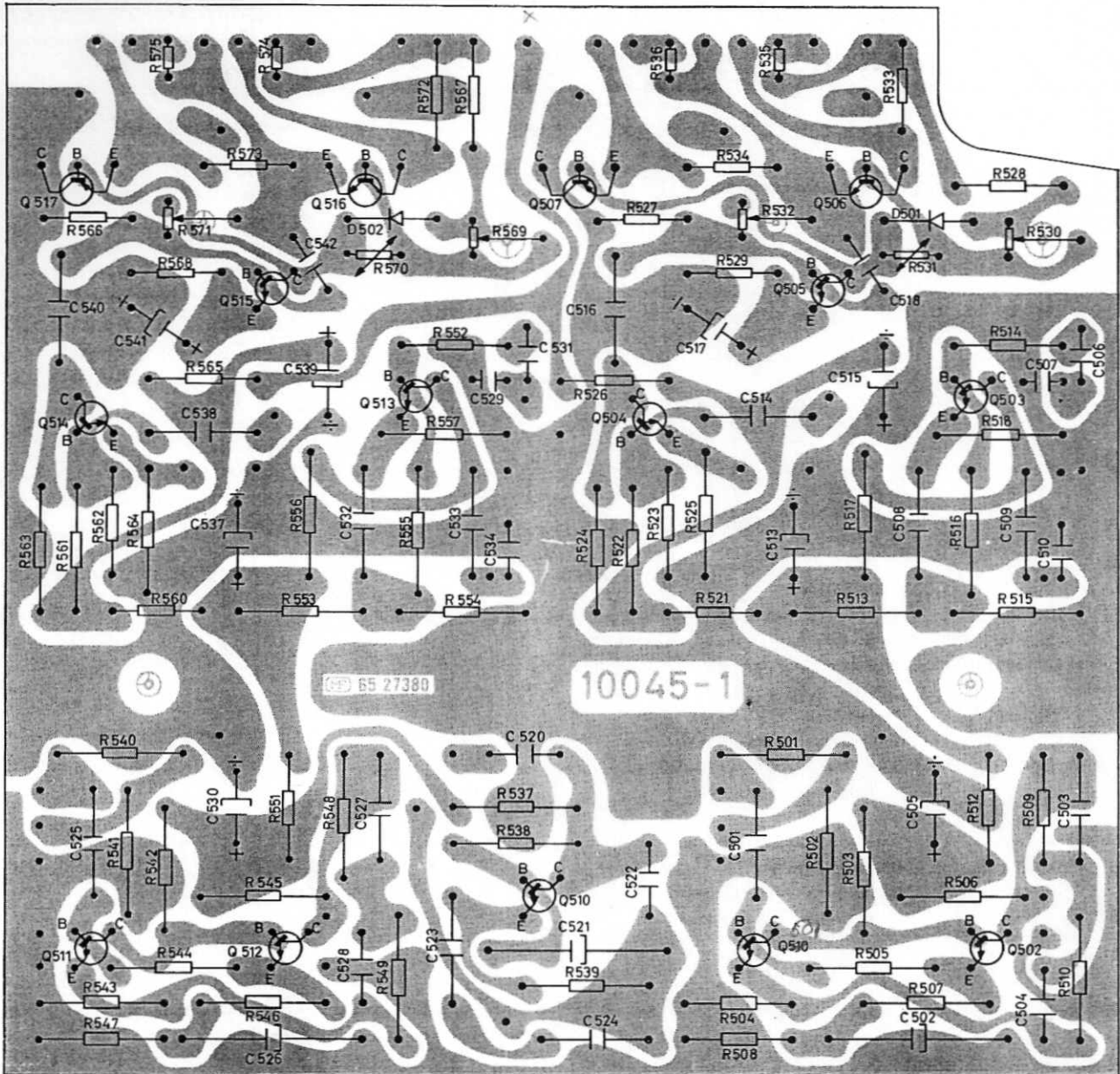


Fig. 44. LF-plate (trykt krets nr. 5), sett fra foliesiden.

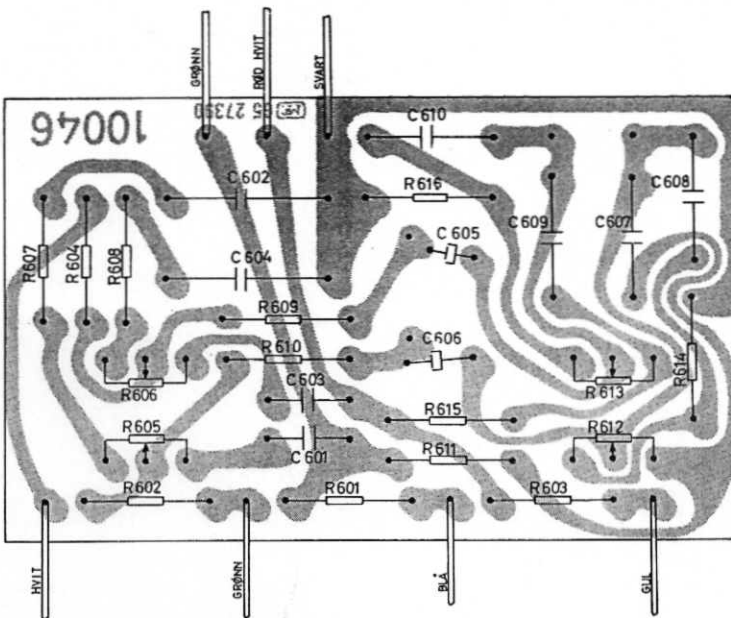


Fig. 45. Tonekontrollplate (trykt krets nr. 6), sett fra foliesiden.

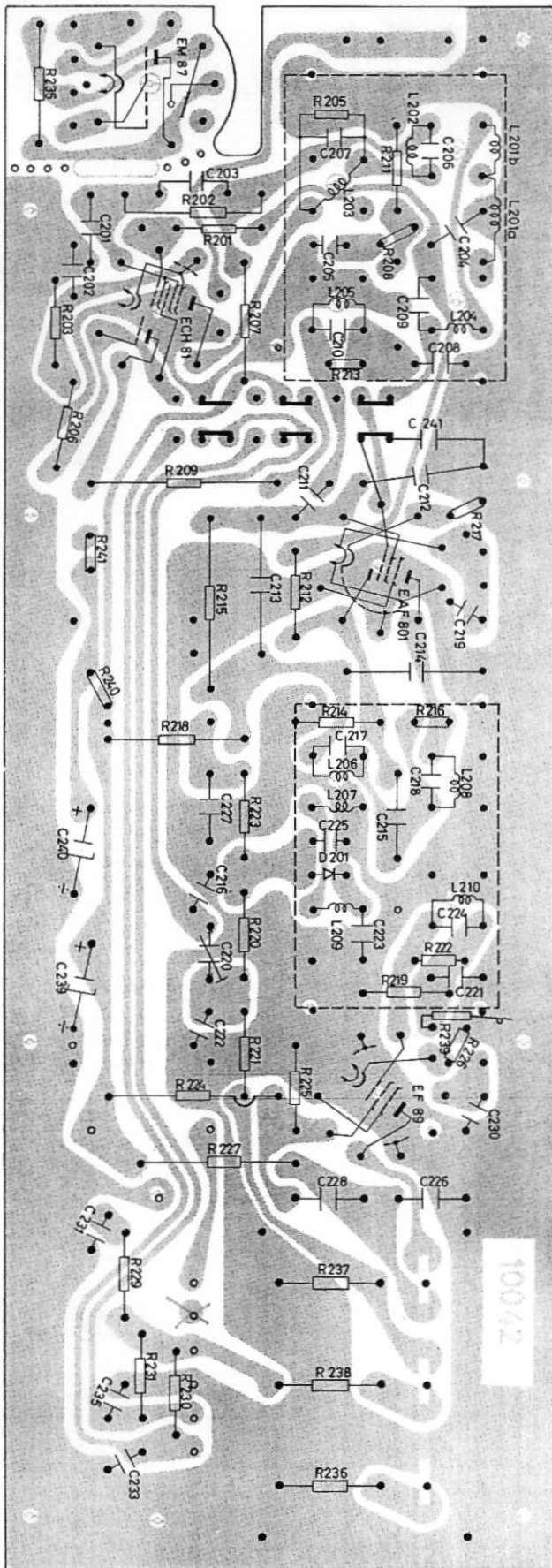


Fig. 46. MF-plate (trykt krets nr. 2 + 2'), sett fra foliesiden.

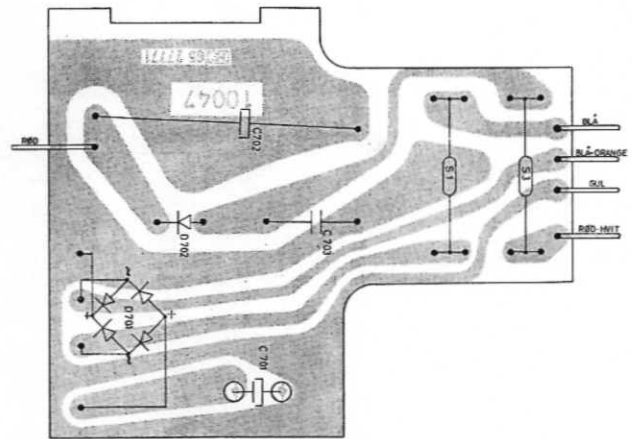


Fig. 47. Liketterplate (trykt krets nr. 7), sett fra foliesiden.

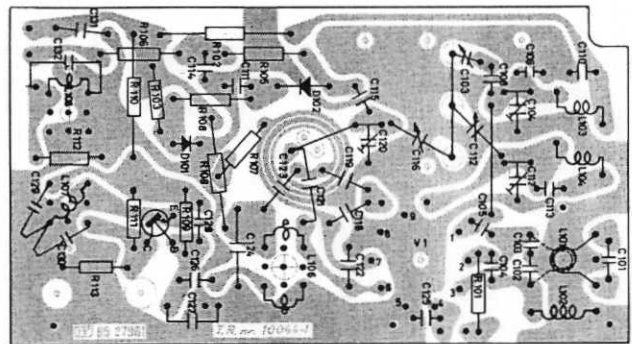


Fig. 48. FM-plate (trykt krets nr. 1), sett fra foliesiden.

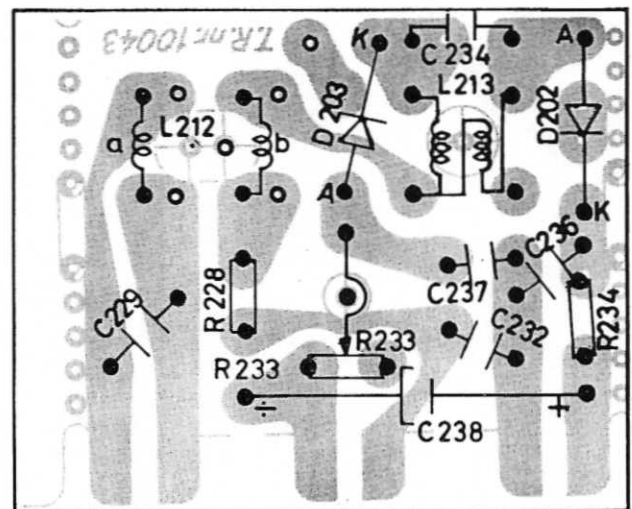


Fig. 49. Detektorplate, sett fra foliesiden.

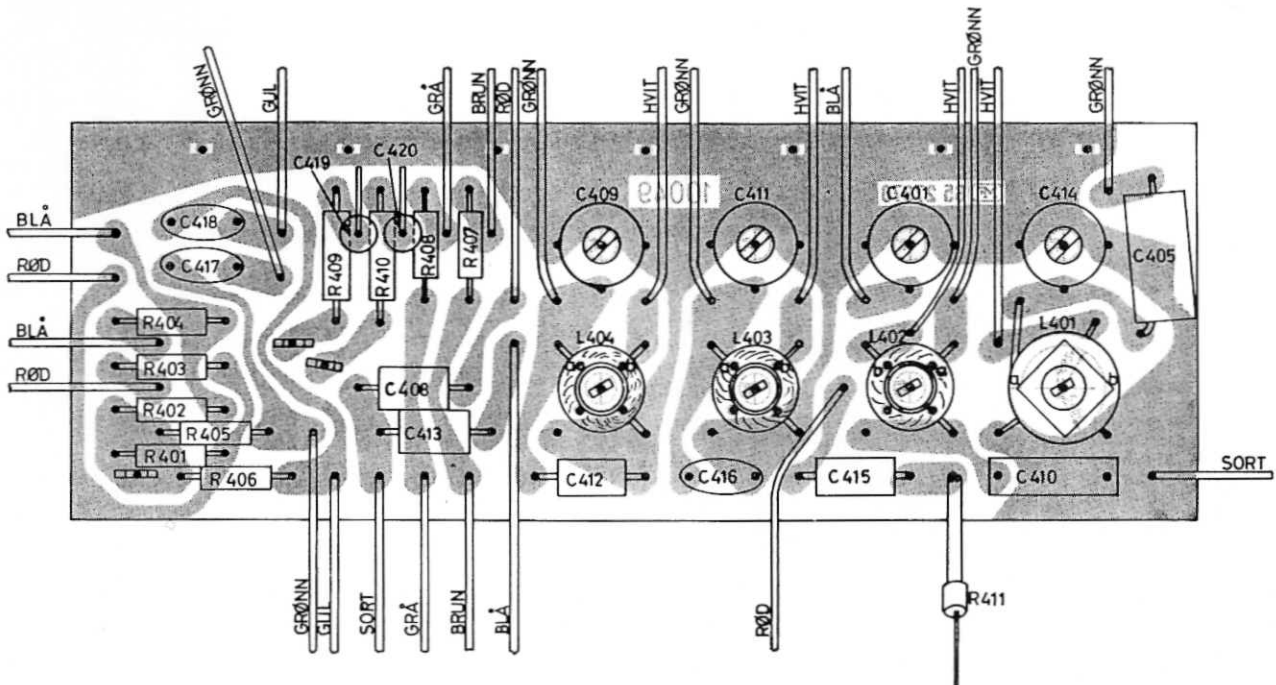


Fig. 50. AM-oscillator (trykt krets nr. 4), sett fra komponentsiden.

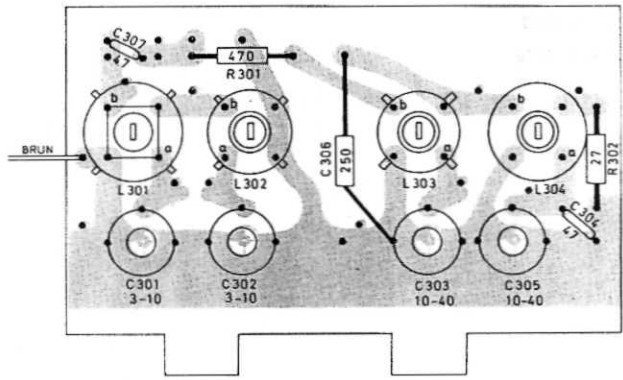


Fig. 51. AM-forkrets (trykt krets nr. 3), sett fra komponentsiden.

