

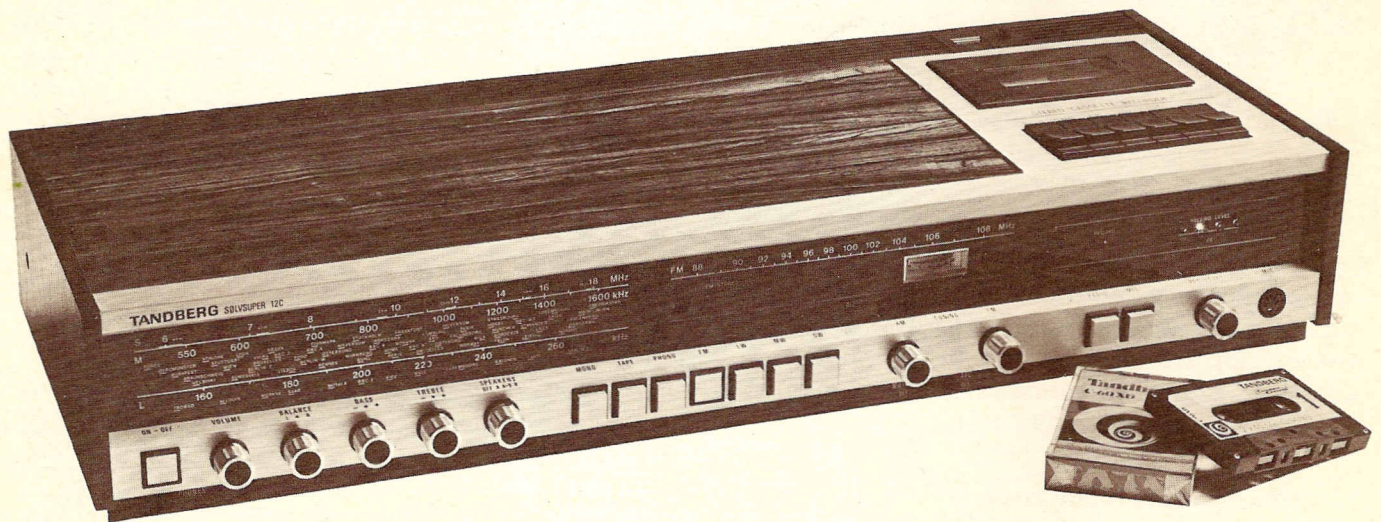
TANDBERG

SS 12C

Servicehåndbok for kassettbåndopptakeren

INNHold

	Side
Vedlikehold.	2
Utmontering av drivverket.	2
Mekanisk service.	3
Elektriske justeringer.	4
Justeringstabell.	5
T.L. kort.	6
Skjema.	7



VEDLIKEHOLD

De delene som kommer i kontakt med båndet må renses med jevne mellomrom.

Fremgangsmåte:

Slå av apparatet. Trykk ned STOP/EJECT-knappen og kassettskuffen spretter opp.

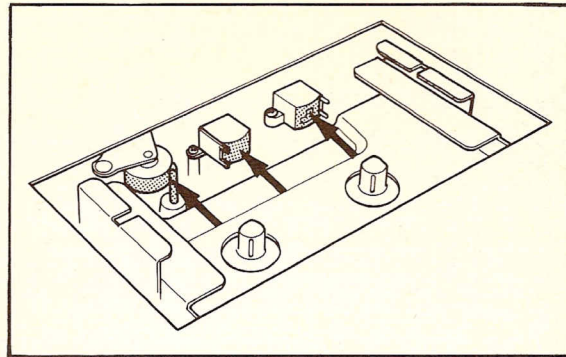
Fjern lokket over kassettskuffen ved å trekke det fremover.

Skyv kassettskuffen ned til lukket stilling.

Trykk ned knappene PLAY og PAUSE. De delene som skal renses blir dermed lett tilgjengelige.

Rens på de stedene som er avmerket på figuren.

Pressvalsen må tørkes godt etter rensing.

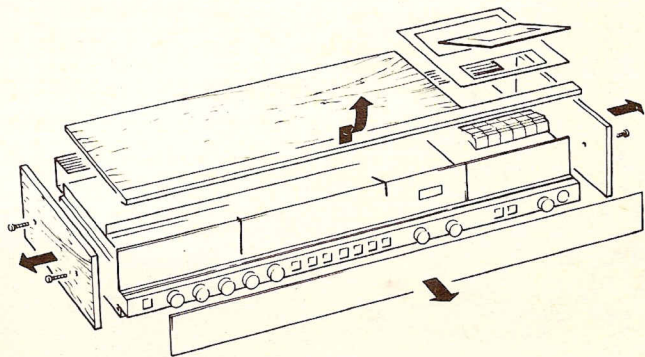


Rensing av båndløp

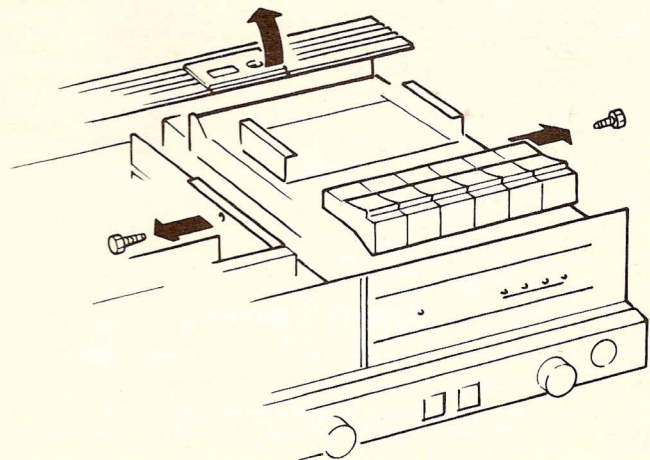
Rensingen utføres med bomullspinner (Q-Tips) som fuktes i ren sprit eller rensset bensin. Det leveres også et spesielt rensesett, Tandberg Professional Head Cleaning Kit, partnr. 713190, fra våre serviceavdelinger. Rensespray for videoopptakere kan også brukes, men det er ikke tilstrekkelig bare å spraye delene. Bruk også bomullspinner.

UTMONTERING AV DRIVVERKET

Skrut ut to skruer i hver sidevegg. Topplaten løftes opp i forkant og trekkes frem.
MERK! Dekkglasset for skalaen vil nå ligge løst.



Løft av rammen for telleverket. Skrut ut to monteringskruer som fester brakettene for drivverket til radiodelen. Drivverket løftes opp i forkant.



Pass på at sjassiet på drivverket har forbindelse med sjassiet på radiodelen ellers vil ikke drivverket virke.

Service-stilling, se neste side.

MEKANISK SERVICE

Trekker drivverket båndet ujevnt (wow og flutter) må alle kontaktbaner på drivhjulene renses. Bruk rødsprit og tørk godt etter rensing.

Føler for innspillingsperre på kassetten.

Viskehode. Når nytt hode monteres skrues dette fast uten justering.

PLAY-vender. Gir driftspenning til avspillingsforsterkerne.

Inn- og avspillingshode. Når nytt hode monteres må azimuth justeres. Se tabell side 5.

Loddrett service-stilling.

På de to monteringsbrakettene er det stanset ut 2 tunger for loddrett service-stilling. Disse festes på sjassiet på radiodelen.

Justering av hastighet.

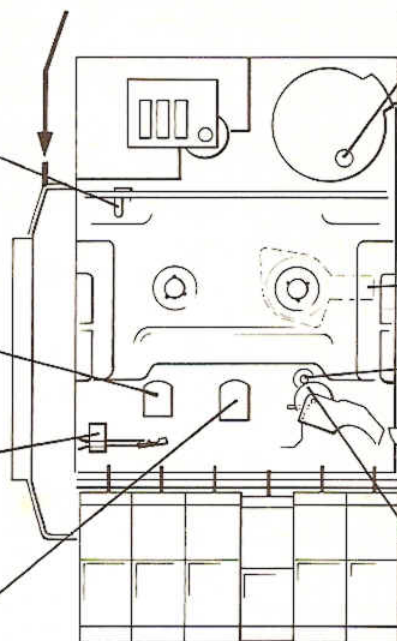
Spolespindler. Toppen på spolespindlene trekkes av. Disse er noe trege, bruk derfor en pinsett eller lignende. Hvis denne toppen har vært av og på mange ganger bør en ny bestilles (partnr. 937504).

Tilkopling av endestoppføler.

Kapstanaksel.

PAUSE-vender. Hindrer at endestoppfunksjonen utløses i PAUSE-stilling.

Pressvalse. Pressvalse kommer med brakett og trenger ingen justering.



Drivhjul. Når motoren må skiftes så pass på at drivhjulet kommer i samme høyde, slik at drivremmen ikke vrir seg under gang. Dette vil forårsake wow og flutter.

Opptrekkshjul. Er opptrekket på høyre spolespindel ujevnt i spillestilling, vil dette forårsake wow og flutter. Hjulet må skiftes.

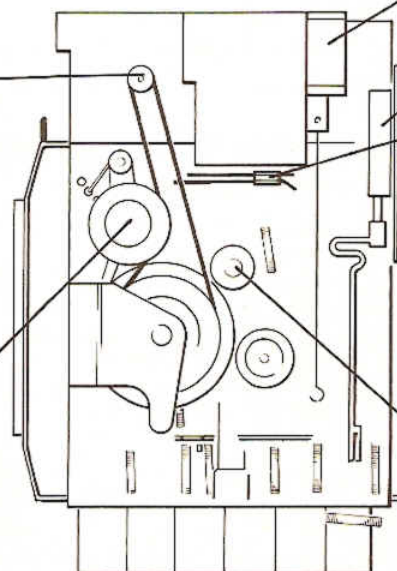
Endestoppmagnet.

Innspillings/avspillingsvender.

Cassette-vender gir spenning til motorkretsen.

Drivrem. Når drivremmen skiftes, må braketten for svinghjulet avmonteres. Ved montering skal svinghjulet ha en liten slark — 0,05–0,06 mm. Svinghjulslagret må eventuelt justeres og forsegles med lakk.

Opptrekkshjul i hurtigspoling.



ELEKTRISKE JUSTERINGER

Generelt

Før justering må de delene som kommer i kontakt med båndet renses, se figur 1. Tørk godt av pressvalse etter rensing. Rensingen utføres med bomullsvalse etter rensing. Rensingen utføres med bomull bomullspinner som fuktes i ren sprit eller rensset bensin. Det leveres et rensesett "Tandberg Professional Tape Head Cleaner" fra vår Service-avdeling i Sandvika.

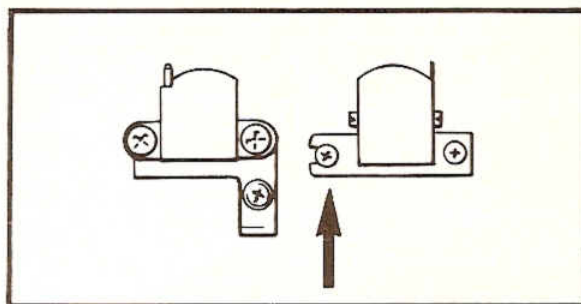
Vi anbefaler følgende utstyr:

- 2 rørvoltmeters
 - L.F. generator
 - Frekvensteller
 - Klirrmeter
 - Wow og flutter meter
 - Tandbergs testkassetter:
 - Nr. 21, Speed check 1000 Hz, 1 7/8 ips.
 - Nr. 22, Wow and flutter check, 3150 Hz, 1 7/8 ips.
 - Nr. 23, Azimuth adjustment, playback head, 6300 Hz, 1 7/8 ips.
 - Nr. 24, Playback level adjustment, 1000 Hz, 1 7/8 ips.
 - Nr. 29, Tape path check cassette
- eller De kan bruke tilsvarende testkassetter.

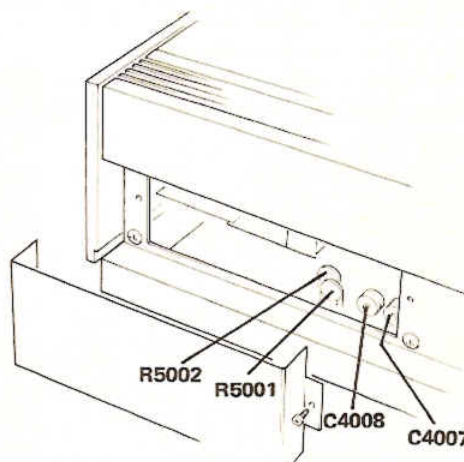
Før og etter justering må båndløpet renses og avmagnetiseres, se side 2.

Justeringene utføres i den rekkefølge som er angitt i tabellen, da justeringene har innvirkning på hverandre.

NB! Azimuthskruen forsegles med lakk etter justering.



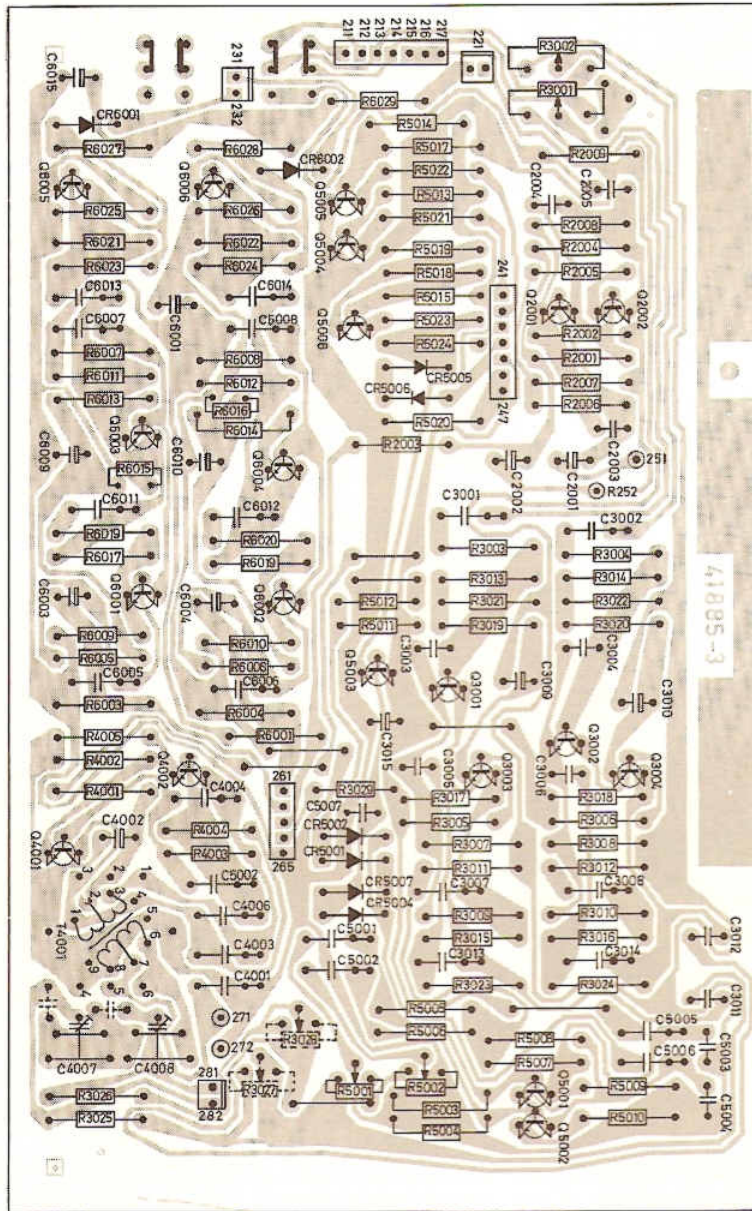
Azimuth skruer, innspilling/avspillingshode



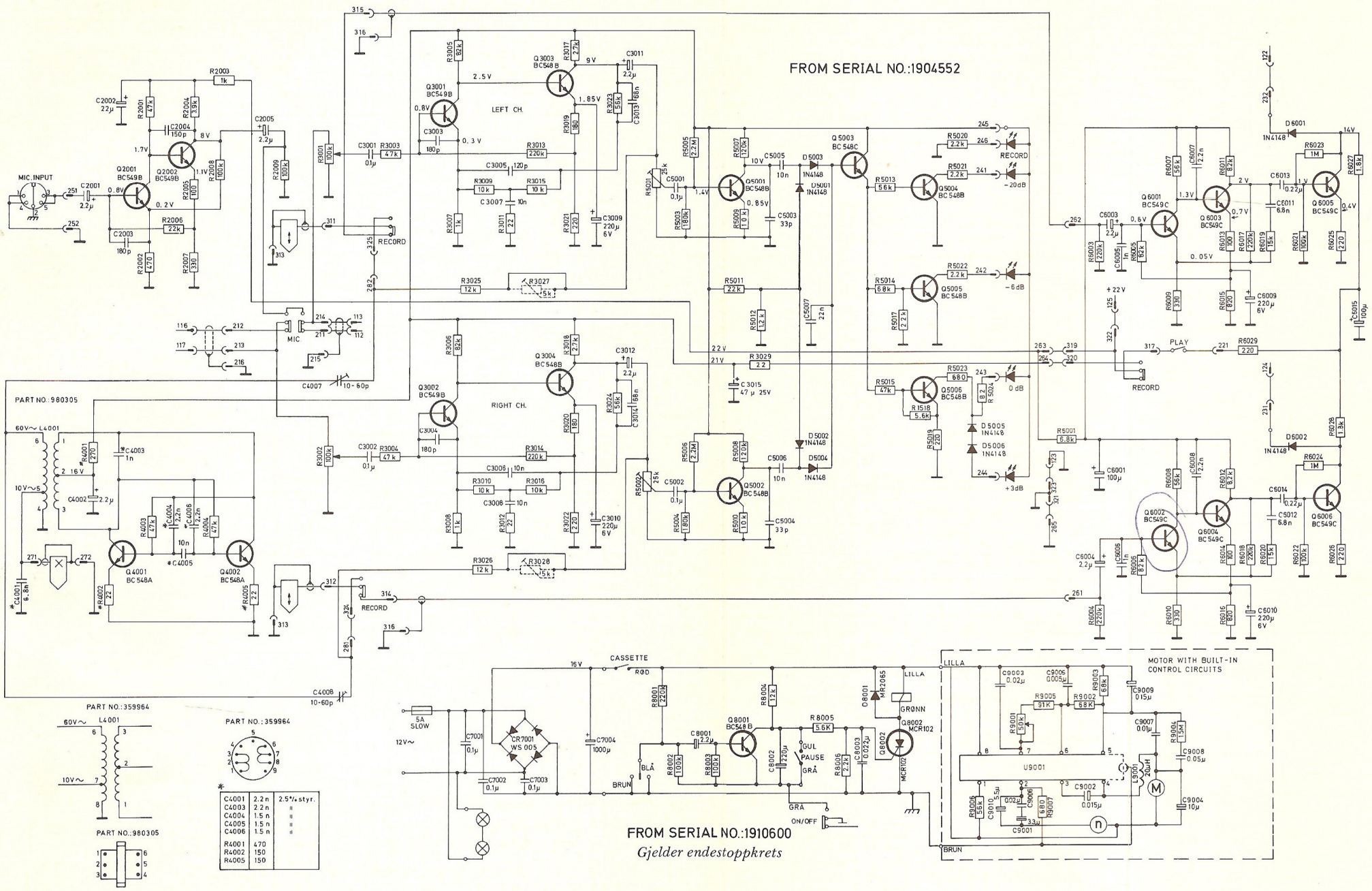
Når bias (C4007/C4008) og følsomhet (R5001/R5002) skal justeres må lokket skrues av i bakkant

JUSTERINGSTABELL

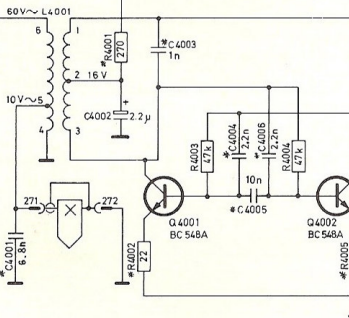
Test nr.	Kontroll, evt. justering av	Testkassett nr.	Apparatet settes til	Mål med	Mål på	Juster med	Juster til	Kommentarer
1.	Azimuth	Nr. 23, Azimuth adj. playback head 6300 Hz, 1 7/8 ips.	Avspilling	Rørvoltmetere	TAPE-kontakten	Azimuth-skruen på inn/avspillingshode	Maksimum (ca. 10 mV)	Juster til maksimum på begge kanalene med beste kompromiss.
2.	Hastighet	Nr. 21, Speed check, 1000 Hz 1 7/8 ips.	Avspilling	Frekvens-teller	TAPE-kontakten	R9001	1000 Hz ± 10 Hz	R9001 sitter på motoren. Bruk isolert trekker.
3.	Wow og flutter	Nr. 22, Wow and flutter check - 3150 Hz	Avspilling	Wow- og flutter meter	TAPE-kontakten			Peak weighted DIN 45511: 0,25%.
4.	Avspillingsnivå	Nr. 24, Playback level adjustment 1000 Hz, 1 7/8 ips.	Avspilling	Rørvoltmetere	TAPE-kontakten		ca. 100 mV	Ikke justerbar (Referanse for pkt. 7).
5.	Formagnetisering (BIAS) Grovjustering		Innspilling	Rørvoltmeter	Inn/avsp.-hode	C4007/C4008	ca. 13 V	OBS! Bruk av skjermet måleledning kan gi feil avlesning. Oscillatorfrekvens 80 - 100 kHz.
6.	Totalkurve Inn/avspilling	Tandberg XD kassett eller tilsvarende	Innspilling/avspilling	Rørvoltmetere	TAPE-kontakten	C4007/C4008	Rett frekvensgang. Se kommentarer	Tilfør TAPE-inngang 1000 Hz fra LF-generator. Sett kassetten i innspilling og juster REC LEVEL til 0 dB-lampen lyser og reduser påtrykket 30 dB. Spill inn fra 45-12500 Hz og kontroller under avspilling (TAPE-knappen ute) at totalkurven er innenfor +3 - 5 dB i forhold til 1000 Hz. Etterjuster formagnetisering hvis nødvendig, mindre formagnetisering vil gi mere diskant.
7.	Innspillingsnivå	Tandberg XD kassett eller tilsvarende	Innspilling/avspilling	Rørvoltmeter	TAPE-kontakten	REC LEVEL R5001/R5002 (indikator)	ca. 100 mV	Innspilt/avspilt nivå skal gi mer enn testbånd nr. 24 (pkt. 4). Maks. forskjell mellom kanalene 2 dB. Hvis forskjellen er for stor innmonteres (justeres) R3027/R3028 i den sterkeste kanalen (se skjema). Juster R5001/R5002 til +3 dB-lampen nesten lyser.
8.	Klirr	Tandberg XD kassett eller tilsvarende	Avspilling	Klirrmeter	TAPE-kontakten			Mindre enn 3% klirr ved avspilling av pkt. 7.
9.	Signal/støy forhold	Tandberg XD kassett eller tilsvarende	Innspilling/avspilling	Signal/støymeter eller rørvoltmetere	TAPE-kontakten			Pkt. 7 slukkes med REC LEVEL til null (mot klokken). Spill av og bruk nivået i pkt. 7 som referanse: IEC A-kurve RMS DIN 45500 (Geräuschspannung) 55 dB Rørvoltmetere, lineært RMS 52 dB



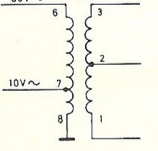
Inn/avspillingsplate, sett fra lodd siden



PART NO.: 980305



PART NO.: 359964



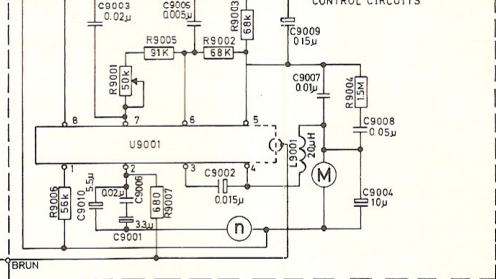
PART NO.: 359964

C4001	2.2 n	2.5% ± 10%
C4003	2.2 n	"
C4004	1.5 n	"
C4005	1.5 n	"
C4006	1.5 n	"
R4001	470	"
R4002	150	"
R4005	150	"

PART NO.: 980305



MOTOR WITH BUILT-IN CONTROL CIRCUITS



TANDBERGS RADIOFABRIKK A/S
Postboks 9, Korsvoll, Oslo 8
Norway