

ALIGNMENT CONTROLS, TOP VIEW
TRIMMEPUNKTER SETT OVNFRA

ALIGNMENT FREQUENCIES AM
TRIMMEFREKVENSER AM

Band Bånd	Frequencies Frekvenser	Oscillator	Ext. Antenna Utv. antenne	Ferrite Ant. Ferrittant.
LB	170 kHz	L405 N	L307 \emptyset	L2
	260 kHz	C418	C318	C312
MB	600 kHz	L404 N	L306 \emptyset	L1
	1400 kHz	C415	C313	C315
FB	1,8 MHz	L403 N	L305 N	
	4 MHz	C411	C311	
KB 1	5 MHz	L402 N	L304 \emptyset	
	10 MHz	L407	C308	
KB 2	12 MHz	L401 N	L303 \emptyset	
	25 MHz	C403	C306	

NOTE: The position of the cores are indicated by N (lower maximum) and \emptyset (upper maximum).

MERK: Kjernenenes stilling er angitt med N (nedre maksimum) og \emptyset (øvre maksimum).

ALIGNMENT FREQUENCIES FM
TRIMMEFREKVENSER FM

FM tuner 2

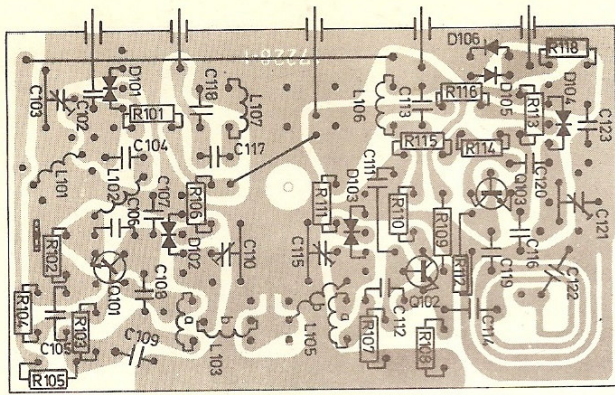
Frequency Frekvens	Dial Skala	Antenna Circuit Forkrets
90 MHz	R6	L101, L103, L105
105 MHz	C121	C103, C110, C115

NOTE: All cores in upper maximum.

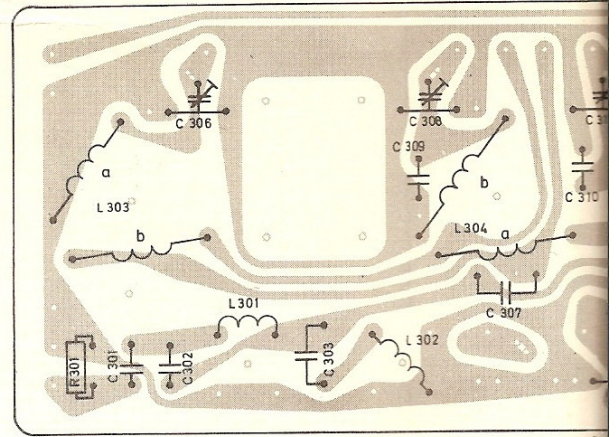
MERK: Alle kjerner i øvre maksimum.

TANDBERG HULDRA 9

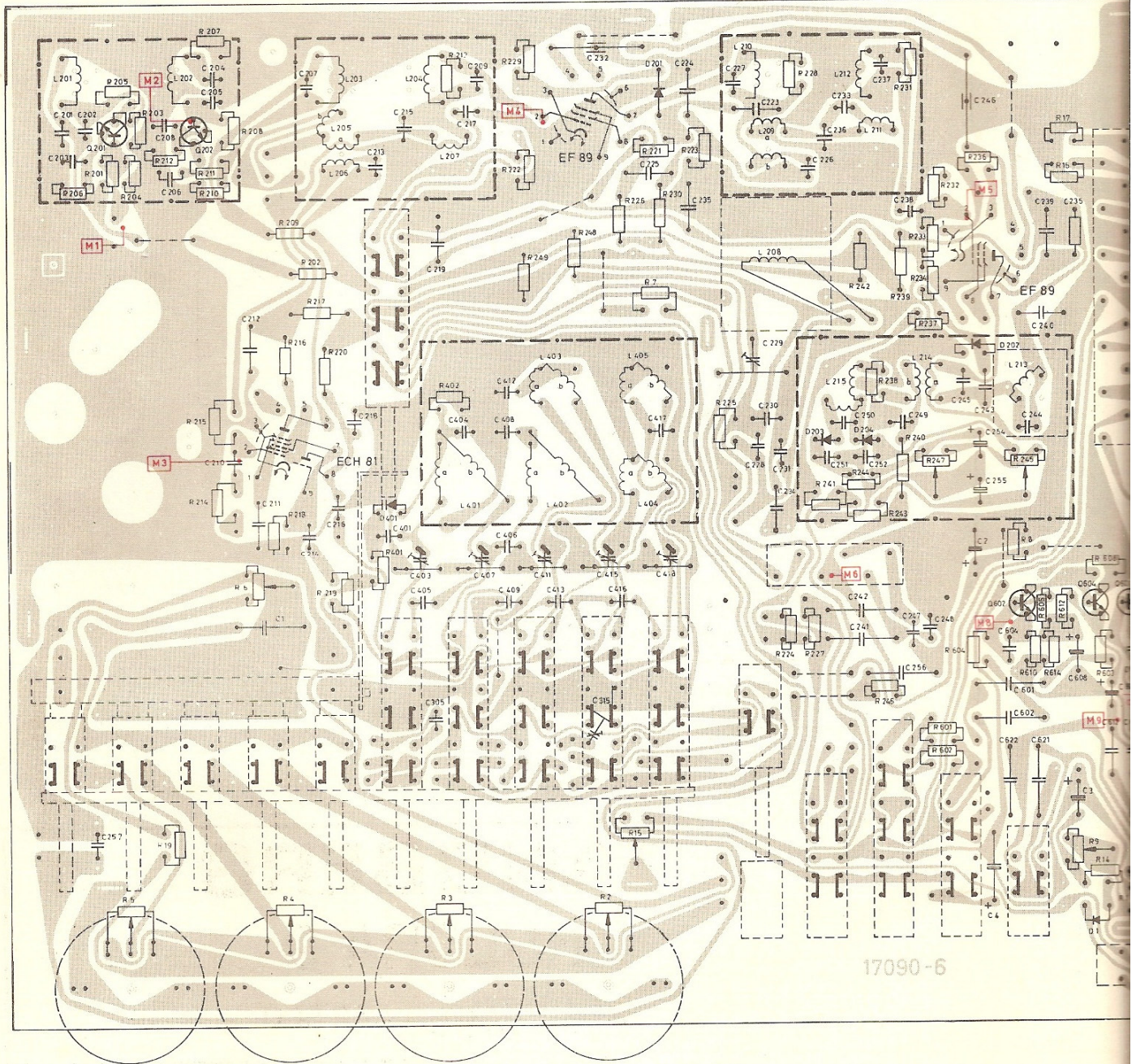
Fra Serienr. **462 500**
Above Serial No.



FM TUNER

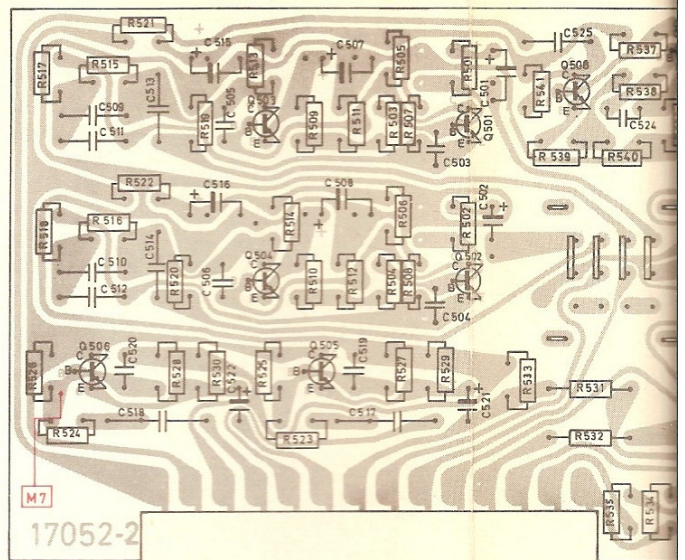
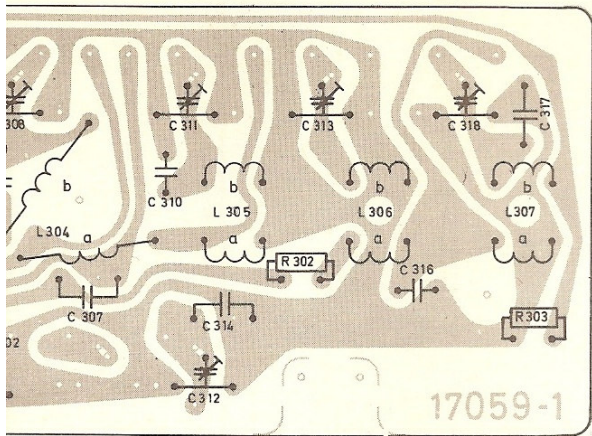


AM INPUT CIRCUIT
AM FORKRETS

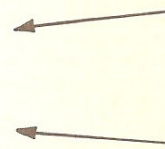
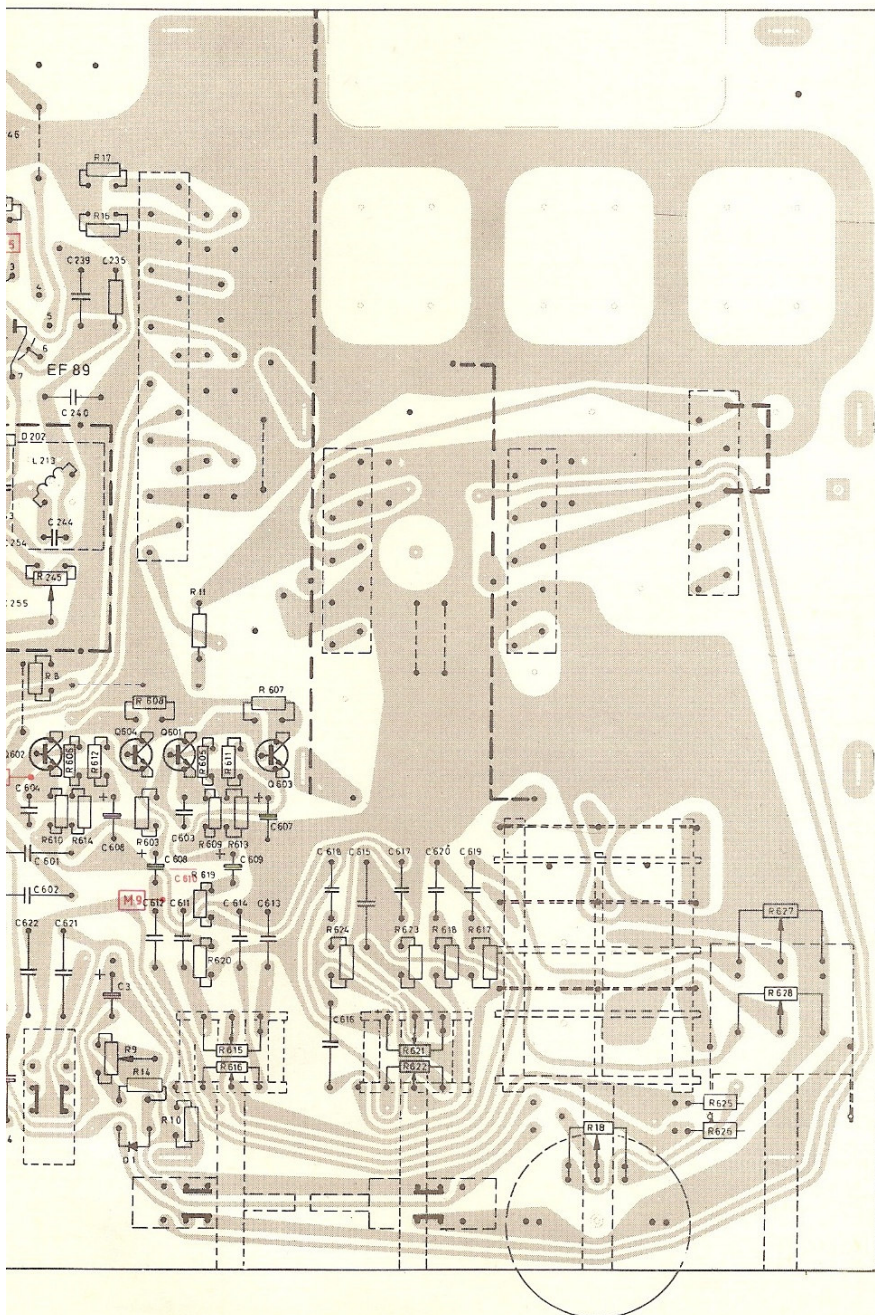


MAIN COMPONENT BOARD
HOVEDPLATE

17090-6



PREAMPLIFIER
FORFORSTERKER

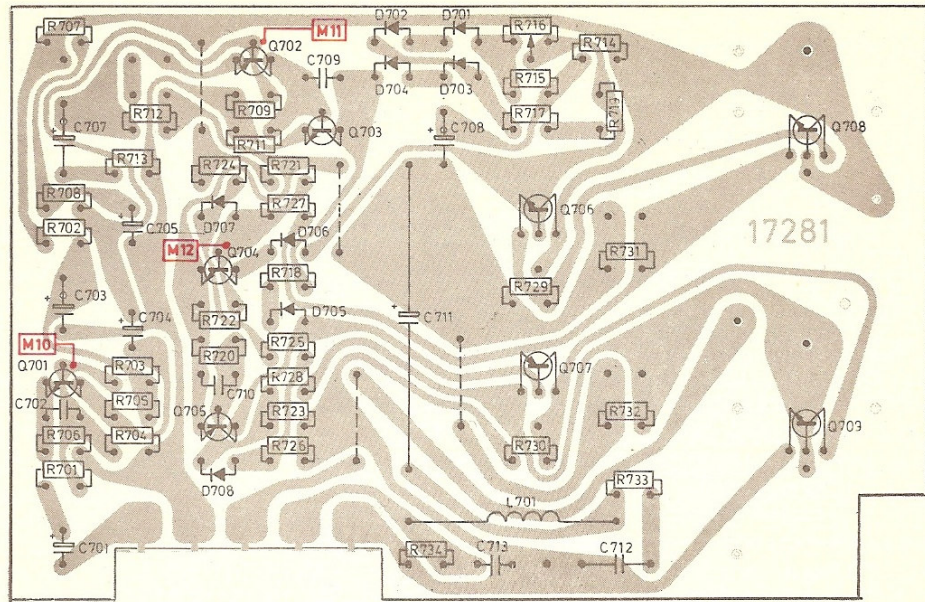
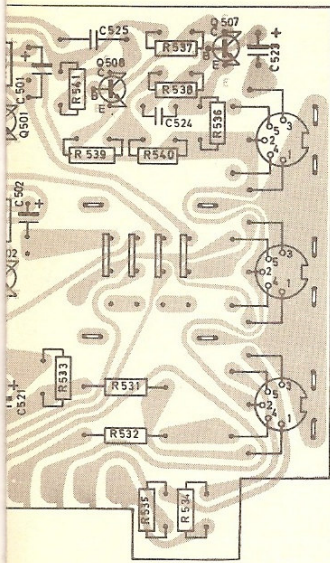


FROM SERIAL NO. 462 500, THE VOLTAGE
REGULATOR BOARD IS REMOVED AND TWO
PINS ON THE CONNECTOR IS SHORT-CIRCU
SEE DOTTED CONNECTION.

FRA SERIENR. 462 500 ER SPENNINGSGREU
PLATEN FJERNET. EN KORTSLUTNING ER
MELLOM TO AV PUNKTENE PÅ KONTAKTE
STIPLET FORBINDELSE.

Note: ALL COMPONENT BOARDS ARE
SHOWN FROM PRINT SIDE

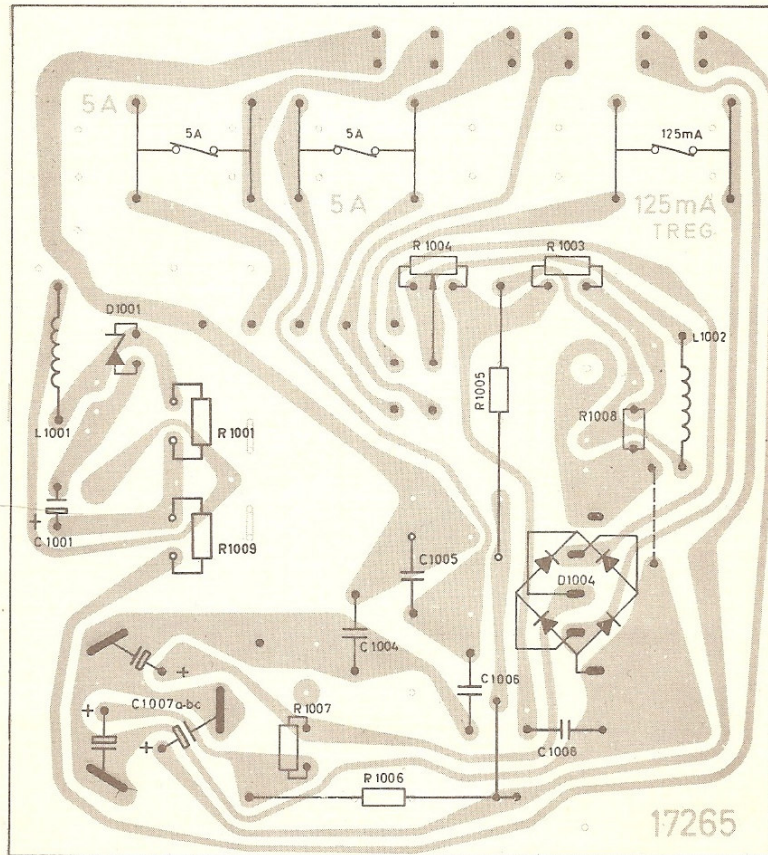
NB: ALLE KOMPONENTPLATER ER
SETT FRA FOLIESIDEN



OUTPUT AMPLIFIER
UTGANGSFORSTERKER

500, THE VOLTAGE
REMOVED AND TWO
OR IS SHORT-CIRCUITED,
ION.

ER SPENNINGREGULATOR-
KORTSLUTNING ER LAGT
ENE PÅ KONTAKTEN, SE



RECTIFIER
LIKERETTER

ONENT BOARDS ARE
OM PRINT SIDE

IPONENTPLATER ER
FOLIESIDEN

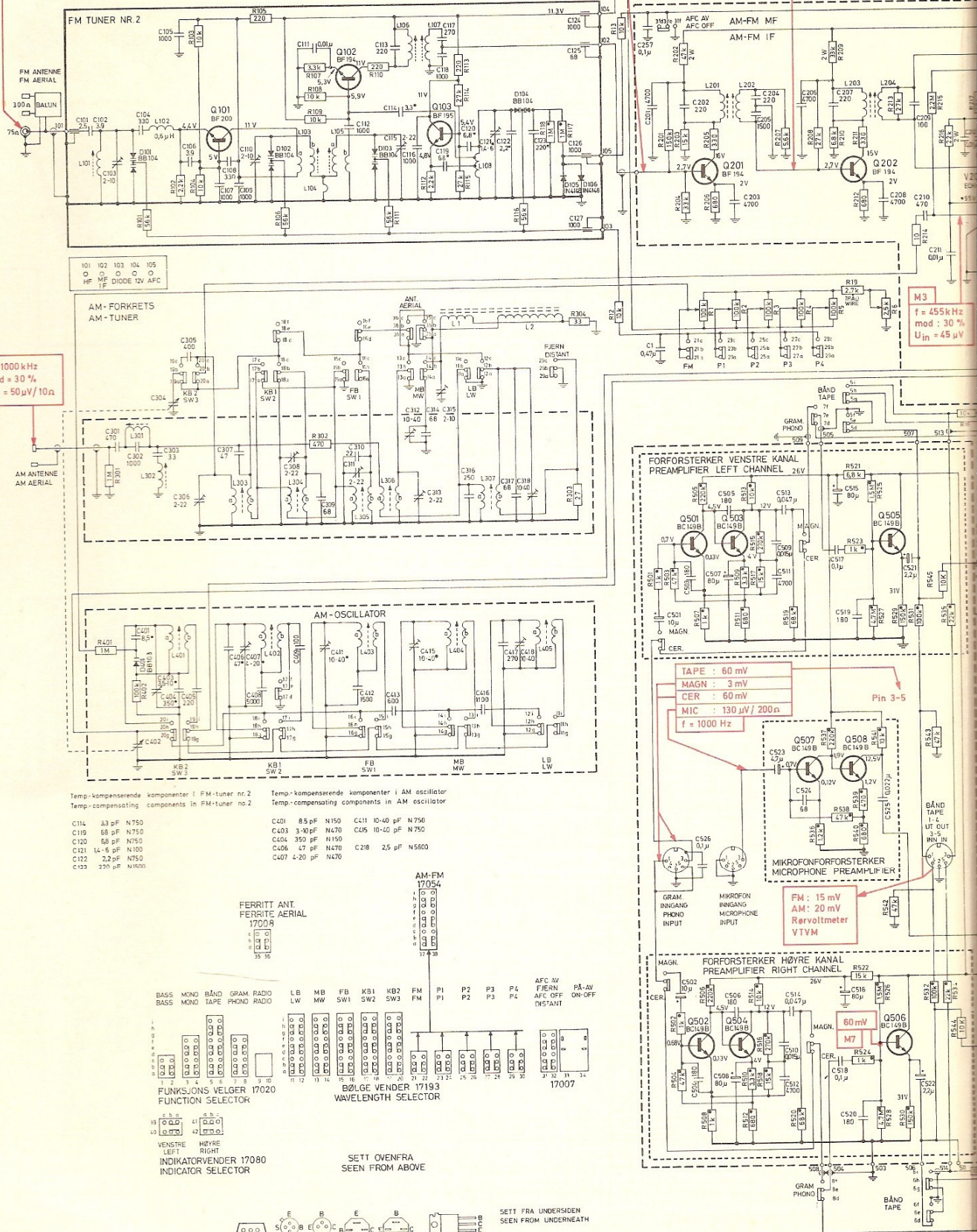
f = 98 MHz, dev = 22,5 kHz
U_{in} = 1 μV / 75 n

FM : 22 μV / 75 n
f = 10,7 MHz
dev = 22,5 kHz

FM : 350 μV / 75 n M2

f = 1000 kHz
mod = 30 %
U_{in} = 50 μV / 10 n

M3
f = 455 kHz
mod = 30 %
U_{in} = 45 μV

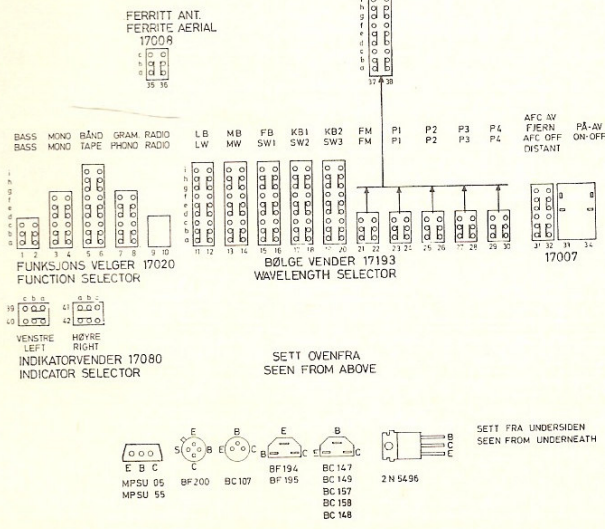


Temp-kompenserende komponenter i FM-tuner nr. 2
Temp-compensating components in FM-tuner no. 2

Temp-kompenserende komponenter i AM oscillator
Temp-compensating components in AM oscillator

- C114 33 pF N750
- C119 68 pF N750
- C120 68 pF N750
- C121 14,5 pF N100
- C122 2,2 pF N750
- C123 220 pF N1000

- C401 8,5 pF N150
- C403 3-10 pF N470
- C404 350 pF N150
- C406 47 pF N470
- C407 4-20 pF N470
- C411 10-40 pF N750
- C415 10-40 pF N750
- C416 47 pF N470
- C418 2,5 pF N5000

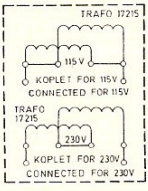
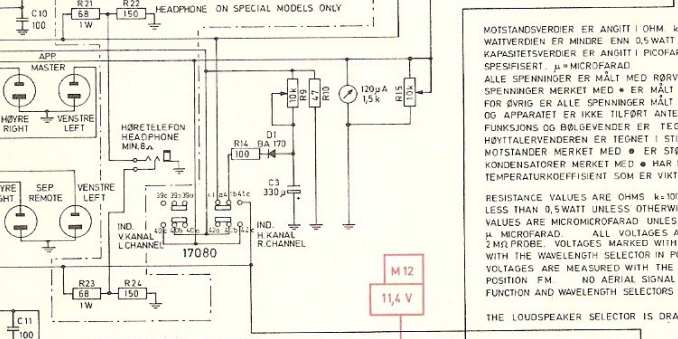
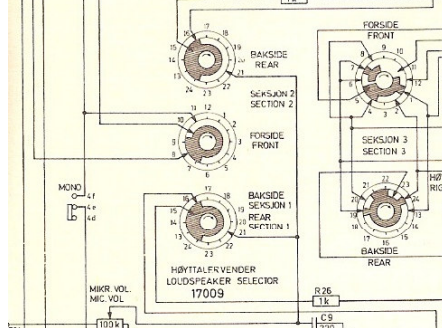
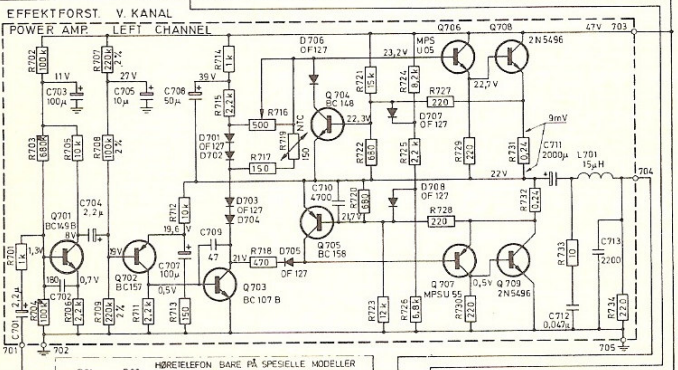
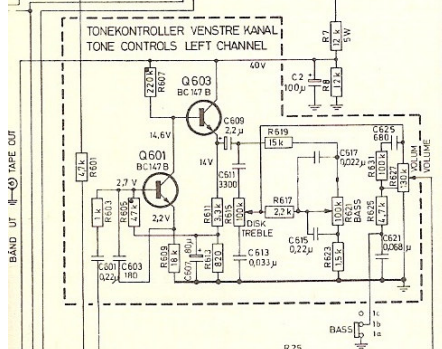
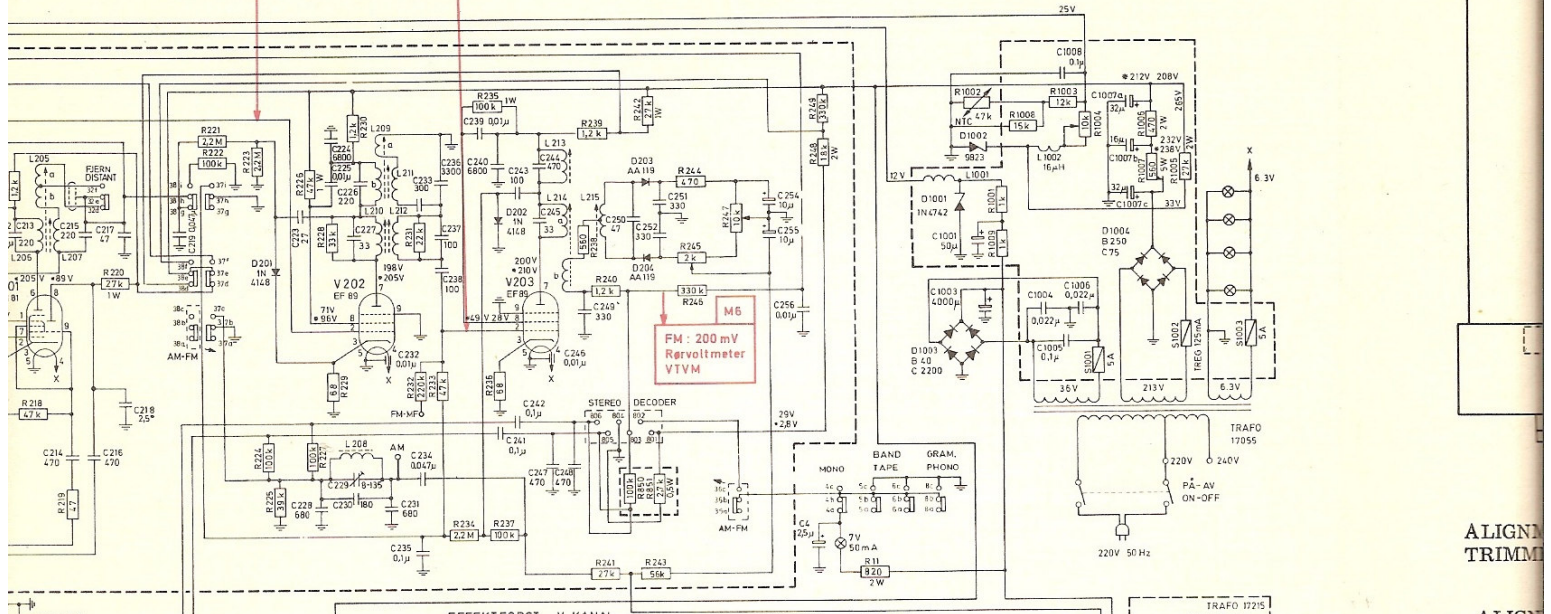


CIRCUIT DIAGRAM
SKJEMA

D1002 and R1002 are mounted at rear of front panel.
D1002 og R1002 er monteret på frontskjine.

FM : 22mV / 75a M4
AM : 4mV / 10a

FM : 450mV / 75a M5
AM : 55mV / 10a



MOTSTANDSVERDIER ER ANGIT I OHM k=1000, M=1000000
WATTVERDIEN ER MINDRE ENN 0,5WATT HVIS IKKE ANNET ER SPESIFISERT
KAPASITETSVERDIER ER ANGIT I MICROFARAD HVIS IKKE ANNET ER SPESIFISERT
μ= MICROFARAD
ALLE SPENNINGER ER MÅLT MED RØRVLTMETER OG 2MA PROBE
SPENNINGER MERKET MED * ER MÅLT MED BØLGEVENDER I STILLING LB
FOR BVIS ER ALLE SPENNINGER MÅLT MED BØLGEVENDER I STILLING FM,
OG APPARATET ER IKKE TILFØRT ANTENNESIGNAL.
FUNKJONS OG BØLGEVENDER ER TEGET UDFØERT
HØYTTALERVENDEREN ER TEGET I STILLING D1
MOTSTANDER MERKET MED * ER SØYSVAKE SJUKTOMSTANDER
KONDENSATORER MERKET MED * HAR EN DEFINERT
TEMPERATURKOEFFISIENT SOM ER VIKTIG AV HENSYN TIL FREKVENSDRIFT.

RESISTANCE VALUES ARE OHMS k=1000, M=1000000, RESISTORS ARE
LESS THAN 0,5WATT UNLESS OTHERWISE SPECIFIED. CAPACITANCE
VALUES ARE MICROFARAD UNLESS OTHERWISE SPECIFIED.
μ= MICROFARAD. ALL VOLTAGES ARE MEASURED WITH VTVM AND
2 MA PROBE. VOLTAGES MARKED WITH AN ASTRISK ARE MEASURED
WITH THE WAVELENGTH SELECTOR IN POSITION LW. ALL OTHER
VOLTAGES ARE MEASURED WITH THE WAVELENGTH SELECTOR IN
POSITION FM. NO AERIAL SIGNAL IS APPLIED.
THE LOUSPEAKER SELECTOR IS DRAWN IN POSITION UNOPERATED.

RETT TIL ENDINGER FORBEHOLDES
CIRCUIT MAY BE SUBJECT TO
CHANGES WHIOUT FURTHER NOTICE

* VOLUMECONTROL TURNED UP TO END
POSITION, BASS- AND TREBLE CONTROL
IN CENTRE POSITION.
VOLUMEKONTROLL OPISKRUDD TIL
YTTERSTILLING, BASS- OG DISKANT-
KONTROLL I MIDTSTILLING

TANBERGS RADIOFABRIK A/S
WIRING DIAGRAM HULDR 9
Drawing no. 17279
FEB. 1970

R544, R545 OG PHONOCONTACTER BARE PÅ SPEISIELLE MODELLER
R544, R545 AND PHONOCONTACTS ON SPECIAL MODELS ONLY

ALTERNATIVE MOTSTANDSVERDIER
R731 = 0,18a 1W, R727 = 180a, R722 FJERNES
ALTERNATIVE RESISTANCE VALUES
R731 = 0,18a 1W, R727 = 180a, R722 REMOVED

FROM SERIAL NO. CA. 462 850

ALIGN
TRIMM

ALIGN
TRIMM

Band
Bånd

LB

MB

FB

KB 1

KB 2

NOTE

MERK

ALIGN
TRIMM

FM tu

Frequ
Frekv

90 MHz
105 MHz

NOTE
MERK